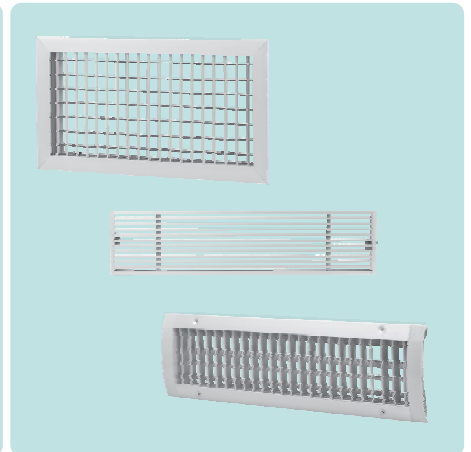


# TARIFA DE PRECIOS *JULIO 2023*

## *2023 Price List July*

## *Liste Prix Juillet 2023*

## *Tabela de Preços Julho 2023*



difusión

acústica

cortafuegos

SERIE	DESCRIPCION	PAGINA
-	INDICE	2
-	SIMBOLOGIA	3
-	CERTIFICADO ISO 9001:2008	4
-	TABLA SELECCION RAPIDA REJILLAS Y DIFUSORES	5
MMA	MARCOS DE MONTAJE METALICOS PARA REJILLAS	6
005-004-007	COMPUERTAS DE REGULACION PARA REJILLAS	7
100-106	REJILLAS SIMPLE DEFLEXION PARA CONDUCTO CIRCULAR	8
110-116	REJILLAS DOBLE DEFLEXION PARA CONDUCTO CIRCULAR	9
200-205-204-207	REJILLAS DE LAMAS MOVILES HORIZONTALES SIMPLE DEFLEXION	10-11
210-215-214-217	REJILLAS DE LAMAS MOVILES HORIZONTALES DOBLE DEFLEXION	12-13
300-305-304-307	REJILLAS DE LAMAS MOVILES VERTICALES SIMPLE DEFLEXION	14-15
310-315-314-317	REJILLAS DE LAMAS MOVILES VERTICALES DOBLE DEFLEXION	16-17
410-415-414-417	REJILLAS DE LAMAS CURVAS HORIZONTALES UNA DIRECCION	18-19
420-425-424-427	REJILLAS DE LAMAS CURVAS HORIZONTALES DOS DIRECCIONES	20-21
510-515-514-517	REJILLAS DE LAMAS CURVAS VERTICALES UNA DIRECCION	22-23
520-525-524-527	REJILLAS DE LAMAS CURVAS VERTICALES DOS DIRECCIONES	24-25
600-605-604-607	REJILLAS LINEALES CON MARCO FRONTAL LAMAS A 0°	26-27
620-625-624-627	REJILLAS LINEALES CON MARCO FRONTAL LAMAS A 20°	28-29
630-640	REJILLAS LINEALES SIN MARCO FRONTAL	30
650-655-654-657	REJILLAS LINEALES CON MARCO FRONTAL LAMAS A 0° Y DOBLE DEFLEXION	31-32
660-665-664-667	REJILLAS LINEALES CON MARCO FRONTAL LAMAS A 20° Y DOBLE DEFLEXION	33-34
6080-6280-6084	REJILLAS LINEALES CON PERFIL REDUCIDO MARCO DE 8 mm	35
6090-6290-6094	REJILLAS LINEALES CON PERFIL REDUCIDO MARCO DE 15 mm	36
700-705-704-707	REJILLAS LINEALES DE SUELO	37-38
720-724-725	REJILLAS FALSO SUELO MODULAR	39
800-805-804-807	REJILLAS DE LAMAS FIJAS A 45°	40-41
800-805-804-807B	REJILLAS DE LAMAS FIJAS A 45° LACADAS EN BLANCO	42-43
808	REJILLAS DE LAMAS FIJAS A 45° CON MALLA METALICA	44
808 B	REJILLAS DE LAMAS FIJAS A 45° CON MALLA METALICA LACADAS EN BLANCO	45
820-825-830-827	REJILLAS DE LAMAS FIJAS A 45° FALSO TECHO MODULAR	46
840-845-844-847	REJILLAS DE LAMAS FIJAS A 40° LAMAS HORIZONTALES	47-48
850-855-854-857	REJILLAS DE LAMAS FIJAS A 40° LAMAS VERTICALES	49-50
870	REJILLAS DE LAMAS FIJAS A 45° CON FILTRO	51
900-905-904-907	REJILLAS DE RETICULA	52-53
920-925-930	REJILLAS DE RETICULA FALSO TECHO MODULAR	54
1000-1100	REJILLAS DE PUERTA	55
D2000-2003	DIFUSORES CIRCULARES AROS FIJOS	56
D3030-3033	DIFUSORES CIRCULARES AROS REGULABLES	57
D3100	DIFUSORES CIRCULARES AROS 2 POSICIONES	58
D4000-4004	DIFUSORES CUADRADOS	59
D4040-4045	DIFUSORES CUADRADOS FALSO TECHO MODULAR	60
D5010-5015	DIFUSORES CONTINUOS UNA DIRECCION	61
M5000	MARCOS DE MONTAJE DIFUSORES CONTINUOS	62
D5020-5025	DIFUSORES CONTINUOS DOS DIRECCIONES	63
D9101-9191	DIFUSORES LINEALES SIN ALABES	64
D9192-9192	DIFUSORES LINEALES LAMAS DOBLE FUNCION	65
DRT	DIFUSORES ROTACIONALES	66
DRT	DIFUSORES ROTACIONALES	67
BV-BE-BI	BOCAS DE VENTILACION	68
100-EAD	COMPUERTAS DE REGULACION DE ALUMINIO	69
150-C	COMPUERTAS DE REGULACION DE ALUMINIO Y BASTIDOR GALVANIZADO	70
-	ACCESORIOS COMPUERTAS DE REGULACION	71
SPL-1 / SPL-2	COMPUERTAS DE SOBREPRESION BASTIDOR EN "L"	72
SPU	COMPUERTAS DE SOBREPRESION BASTIDOR EN "U"	73
RI	REJILLAS DE INTEMPERIE DE ALUMINIO	74
RIF	REJILLAS DE INTEMPERIE DE ACERO GALVANIZADO	75
EGS-EGR	SEPARADORES-RECTIFICADORES DE GOTAS DE ALUMINIO	76
AM	ANTIVIBRADORES DE MUELLE	77
TA	TOMAS DE AIRE ACUSTICAS	78
CRM	COMPUERTAS DE REGULACION CIRCULARES TIPO MARIPOSA	79
TV 100	MULTITOBERA FIJA TIPO TV 100	80
TG 100	MULTITOBERA MOVIL TIPO TG 100	81
TOB	TOBERAS DE LARGO ALCANCE	82
Silenciadores	SILENCIADORES RECTANGULARES	83
Silenciadores	SILENCIADORES CIRCULARES	84
NCF2	COMPUERTA CORTAFUEGO NCF2	85
NCF3	COMPUERTA CORTAFUEGO NCF3	86
ACFR-M	COMPUERTA CORTAFUEGO ACFR Mando Manual	87
ACFR-M-S	COMPUERTA CORTAFUEGO ACFR Mando Manual con contactos	88
ACFR-S 24S	COMPUERTA CORTAFUEGO ACFR con MOTOR 24V	89
ACFR-S 230S	COMPUERTA CORTAFUEGO ACFR con MOTOR 230V	90
ACFR-S 24B	COMPUERTA CORTAFUEGO ACFR con MOTOR 24V (BELIMO)	91
ACFR-S 230B	COMPUERTA CORTAFUEGO ACFR con MOTOR 230V (BELIMO)	92
AKTM	COMPUERTA CORTAFUEGO CIRCULAR AKTM	93
RCI 120	REJILLAS DE VENTILACION RESISTENTES AL FUEGO (INTUMESCENTES)	94
MB-CEB	CAJAS DE VENTILACION "MB" "CEB"	95
TBS-TBD	CAJAS DE VENTILACION "TBS" "TBD"	96
APPS	PLENUM MONTAJE DIFUSORES DE POLIESTIRENO	97
ADCRT	DIFUSORES CIRCULARES AROS REGULABLES TERMOSTATICOS	98
ADFI	DIFUSOR ROTACIONAL PERFORADO EN PLACA FALSO TECHO	99
ADFR/ADPR	DIFUSORES ALTA INDUCCION	100
ADGVA-S	DIFUSORES DE PALAS DE GEOMETRIA VARIABLE	101
ADGVT-S	DIFUSORES DE PALAS DE GEOMETRIA VARIABLE TERMOSTATICOS	102
ADP40J	MULTITOBERAS PARA CONDUCTO RECTANGULAR	103
ADP40R	MULTITOBERAS PARA CONDUCTO CIRCULAR	104
ADJT	TOBERAS LARGO ALCANCE TERMOSTATICAS	105
ADP	DIFUSORES DE SUELO	106
ADQEB-R	DIFUSORES DE PALAS DE GEOMETRIA FIJA	107
AFDC	DIFUSORES ROTACIONALES LAMA FIJA	108
APURQ	DIFUSORES ROTACIONALES DE MICROTOBERAS	109
APUQQ	DIFUSORES ROTACIONALES DE MICROTOBERAS	110
APM15J	MULTIMICROTOBERAS PARA CONDUCTO	111
ADGUT/ADGUTQ	DIFUSORES DE AROS REGULABLES TERMOSTATICOS	112
Condiciones	CONDICIONES DE SUMINISTRO Y VENTA	113

### CONSTRUCCION

<b>Al</b>	ALUMINIO Aluminium ALLUMINIUM Aluminio
<b>Fe</b>	ACERO Acier STEEL Aço
<b>PRFV</b>	PLASTICO Plastique PLASTIC Plástico

## SIMBOLOGIA

### Nomenclature

## SYMBOLS

### Simbologia

### ACABADO

<b>An</b>	ANODIZADO Anodisé ANODISED Anodizado
<b>P</b>	PINTADO Peint PAINTED Pintado
<b>Glv</b>	GALVANIZADO Galvanisé GALVANISED Galvanizado

### UTILIZACION

	IMPULSION TECHO Soufflage Plafond ROOF SUPPLY GRILLES Insuflação No Tecto
	RETORNO TECHO Reprise Plafond ROOF RETURN GRILLES Retorno No Tecto
	IMPULSION CONDUCTO Soufflage Graine DUCT SUPPLY GRILLES Conduta De Insuflação
	RETORNO CONDUCTO Reprise Gaine DUCT RETURN GRILLES Conduta De Retorno

	IMPULSION SUELO Soufflage Au Sol FLOOR SUPPLY GRILLES Insuflação No Chão
	RETORNO SUELO Reprise Au Sol FLOOR RETURN GRILLES Retorno No Chão
	IMPULSION CONSOLA Soufflage En Allege CABINET SUPPLY GRILLES Consola De Insuflação
	RETORNO CONSOLA Reprise En Allege CABINET RETURN GRILLES Consola De Retorno

	IMPULSION PARED Soufflage Mural WALL MOUNTED SUPPLY GRILLED Insuflação Na Parede
	RETORNO PARED Reprise Murale WALL MOUNTED RETURN GRILLED Retorno Na Parede
	PASO Espace AIR TRANSFER Passo

### MONTAJE

	FIJACION OCULTA Fixation Cacheé HIDDEN SCREW MOUNTED Fixação Oculta
	FIJACION POR TORNILLO Fixation Par Vis SCREW MOUNTED Fixação Por Parafuso
	FIJACION POR CLIP Fixation Par Clip CLIP MOUNTED Fixação Por Clip
	FALSO TECHO MODULAR Faux Plafond Modulaire FALSE MENSURED ROOF Modular Tecto Falso

	ESCUADRAS COLGAR Equerres de Fixalion MOUNTING BRACKET Suportes p/fixação ao tecto
	PUNTE DE MONTAJE Pont de Montage MOUNTING BRIDGE Ponte de Montagem
	PUNTE MONTAJE DE CONDUCTO Pont de Montage en Gaine CONDUIT MOUNTING BRIDGE Ponte de Montagem p/conduta

### CARACTERISTICAS

	HORIZONTAL SIMPLE DEFLEXION Horizontal Simple Deflexion HORIZONTAL SINGLE DEFLECTION Horizontal-Deflexão Simple
	HORIZONTAL DOBLE DEFLEXION Horizontal Double Deflexion HORIZONTAL DOUBLE DEFLECTION Horizontal-Deflexão Dupla
	VERTICAL SIMPLE DEFLEXION Vertical Simple Deflexion VERTICAL SINGLE DEFLECTION Vertical-Deflexão Simples
	VERTICAL DOBLE DEFLEXION Vertical Double Deflexion VERTICAL DOUBLE DEFLECTION Vertical-Deflexão Dupla

	LAMA MOVIL Ailette Mobile ADJUSTABLE BLADE GRILLES Alheta Movei
	LAMA FIJA Ailette Fixe FIXED BLADE GRILLES Alheta Fixa
	COMPUERTA DE REGULACION Registre De Regulation DAMPER Comporta De Regulação
	MALLA METALICA Grillage Métallique EGG CRATE GRILLES Malha Metálica
	MEDIA FILTRANTE Media Filtrant FILTRATION MEDIA Filtros Médios

	ARO FIJO Plaque Fixe FIXED RING Aro Fixo
	ARO MOVIL Plaque Régtable MOVABLE RING Aro Móvel
	PLENUM Plénium PLENUM Pleno
	REGULACION MARIPOSA Registre à Ailes de Papillon BUTTERFLY DAMPER Regulação Tipo Mariposa



No. EC-8977/18-01

**LGAI Technological Center, S.A. (Applus+)**  
certifica que las actividades:

Diseño y producción de elementos para difusión de aire, compuertas de regulación, compuertas cortafuego, atenuadores acústicos, cajas de ventilación, antivibradores de muelle y eliminadores de gotas.

realizadas por la entidad legal:

**AIRSUM, S.L.**

C/Los Alcotanes, 17 - Pol. Ind. El Cascajal  
28320, Pinto (Madrid)

**Se encuentran cubiertas por el certificado nº EC-8977/18 emitido a nombre de TECNIGRUP@conforme a la norma ISO 9001:2015.**

Certificado principal: **EC-8977/18**  
EMISIÓN INICIAL: 01/09/2002  
VIGENCIA DESDE: 09/09/2022  
CADUCIDAD: 08/09/2025

El certificado proviene de otro anterior emitido en la fecha 01/09/2002 por otra entidad de Certificación

Director General  
Applus+ Certification B.U.

Xavier Ruíz Peña

Directora Técnica  
Applus+ Certification B.U.

Cristina Bachiller Martínez

*\*\*La existencia y validez de este documento de certificación está supeditado a la existencia y validez del certificado EC-8977/18.*



### REJILLAS DE IMPULSION SERIE 200

CAUDAL m³/h.	DIMENSIONES NOMINALES	Δ p m/m c.a.	Alcance m.l.	dB (A)
200	200 X 100	1,2	4,9	20
250	200 X 100	1,9	6,2	26
315	250 X 100	1,9	6,9	27
355	300 X 100	1,7	7,2	27
400	300 X 100 200 X 150	2,2	8,1	30
450	350 X 100	2,0	8,3	29
500	400 X 100 250 X 150 200 X 200	1,8	8,6	28
560	450 X 100 300 X 150	1,8	9,2	29
630	500 X 100 350 X 150 250 X 200	1,9	9,7	30
710	500 X 100 350 X 150 250 X 200	2,4	11,0	32
800	600 X 100 400 X 150 300 X 200	2,1	11,3	32
900	700 X 100 450 X 150 350 X 200	2,0	11,8	32
1.000	800 X 100 500 X 150 400 X 200	1,9	12,3	32
1.120	900 X 100 600 X 150 450 X 200	1,9	13	32
1.250	1000 X 100 700 X 150 500 X 200	1,9	13,7	33
1.400	800 X 150 600 X 200 500 X 250	1,6	14,0	32
1.600	900 X 150 700 X 200 450 X 300	1,6	15,0	33
1.800	1000 X 150 800 X 200 600 X 250	1,5	15,7	32

### REJILLAS DE RETORNO SERIE 800

CAUDAL m³/h.	DIMENSIONES NOMINALES	Δ p m/m c.a.	dB (A)
200	200 X 100	3,3	33
250	250 X 100	3,3	34
315	350 X 100	2,7	33
355	200 X 200	2,6	33
400	450 X 100 300 X 150	2,6	34
450	500 X 100	2,7	34
500	600 X 100 400 X 150 300 X 200	2,3	33
560	700 X 100 350 X 200	2,2	33
630	800 X 100 400 X 200 300 X 250	2,1	33
710	900 X 100 600 X 150 450 X 200	2,1	34
800	1000 X 100 700 X 150 500 X 200	2,2	34
900	800 X 150 600 X 200 500 X 250	1,9	34
1.000	900 X 150 700 X 200 450 X 300	1,9	34
1.120	1000 X 150 800 X 200 600 X 250	1,9	34
1.250	900 X 200 700 X 250 600 X 300	1,7	34
1.400	1000 X 200 800 X 250 700 X 300	1,7	34
1.600	1000 X 250 800 X 300 700 X 350	1,5	34
1.800	900 X 300 800 X 350 700 X 400	1,5	34

### DIFUSORES CIRCULARES SERIE 2.000

TAMAÑO Y DIÁMETRO DE CUELLO m/m.	Velocidad efectiva m/s.	2,5	3	3,5	4
	Δpm/m c.a.	0,8	1,2	1,6	2,1
1 Ø 136	CAUDAL	131	156	183	208
	Alcance dB (A)	0,4 26	0,5 30	0,6 34	0,7 37
2 Ø 192	CAUDAL	261	313	356	417
	Alcance dB (A)	0,6 28	0,7 32	0,8 35	0,9 38
3 Ø 248	CAUDAL	435	522	609	696
	Alcance dB (A)	0,7 30	0,9 33	1 36	1,2 40
4 Ø 304	CAUDAL	653	783	915	696
	Alcance dB (A)	0,7 30	1,1 35	1,3 39	1,2 40
5 Ø 360	CAUDAL	915	1099	1283	1466
	Alcance dB (A)	1,2 36	1,4 40	1,7 44	1,9 48

### DIFUSORES CUADRADOS SERIE 4.000

TAMAÑO Y DIÁMETRO DE CUELLO m/m.	Velocidad efectiva m/s.	2,5	3	3,5	4
	Δpm/m c.a.	1,7	2,4	3,4	4,5
1 Ø 150	CAUDAL	203	243	284	324
	Alcance dB (A)	1,3 29	1,5 34	1,8 39	2 44
2 Ø 225	CAUDAL	456	547	638	729
	Alcance dB (A)	1,9 29	2,3 34	2,6 39	3 44
3 Ø 300	CAUDAL	810	972	1134	1296
	Alcance dB (A)	2,5 30	3 35	3,5 40	4 45
4 Ø 375	CAUDAL	1266	1519	1772	2025
	Alcance dB (A)	3,1 31	3,8 36	4,4 40	5 46
5 Ø 450	CAUDAL	1823	2187	2552	2916
	Alcance dB (A)	3,8 32	4,5 37	5,3 42	6 47

### MARCOS DE MONTAJE

Para Rejillas-Serie MM

Características  
Generales

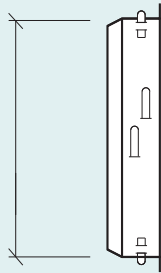
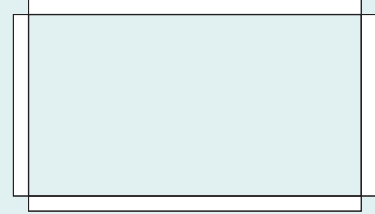
AI

### Denominación

TIPO	LxH
MMA	Dimensiones Nominales de hueco Largo x Alto L x H

Ejemplo de Pedido:

MMA	300x300
-----	---------



### PIEZAS PARA FORMACION MARCOS DE MONTAJE METALICOS ALUMINIO

#### TIPO PMA

Long.	50	75	100	125	150	200	250	300	350	400	450
Precio	0,81	0,85	0,85	0,95	1,00	1,20	1,35	1,55	2,10	2,30	2,50

Long.	500	600	700	800	900	1.000	1.100	1.200	1.300	1.400	1.500
Precio	2,70	3,10	3,55	4,00	4,45	4,90	6,00	6,55	7,10	7,80	8,25

H \ L	200	250	300	350	400	450	500	600	700	800	900	1.000	1.100	1.200	1.300	1.400	1.500
50	4,10	4,40	4,80	5,90	6,30	6,70	7,10	7,90	8,80	9,70	10,60	11,50	13,70	14,80	15,90	17,30	18,20
75	4,10	4,40	4,80	5,90	6,30	6,70	7,10	7,90	8,80	9,70	10,60	11,50	13,70	14,80	15,90	17,30	18,20
100	4,10	4,40	4,80	5,90	6,30	6,70	7,10	7,90	8,80	9,70	10,60	11,50	13,70	14,80	15,90	17,30	18,20
125	4,30	4,60	5,00	6,10	6,50	6,90	7,30	8,10	9,00	9,90	10,80	11,70	13,90	15,00	16,10	17,50	18,40
150	4,40	4,70	5,10	6,20	6,60	7,00	7,40	8,20	9,10	10,00	10,90	11,80	14,00	15,10	16,20	17,60	18,50
200	4,80	5,10	5,50	6,60	7,00	7,40	7,80	8,60	9,50	10,40	11,30	12,20	14,40	15,50	16,60	18,00	18,90
250	5,10	5,40	5,80	6,90	7,30	7,70	8,10	8,90	9,80	10,70	11,60	12,50	14,70	15,80	16,90	18,30	19,20
300	5,50	5,80	6,20	7,30	7,70	8,10	8,50	9,30	10,20	11,10	12,00	12,90	15,10	16,20	17,30	18,70	19,60
350	6,60	6,90	7,30	8,40	8,80	9,20	9,60	10,40	11,30	12,20	13,10	14,00	16,20	17,30	18,40	19,80	20,70
400	7,00	7,30	7,70	8,80	9,20	9,60	10,00	10,80	11,70	12,60	13,50	14,40	16,60	17,70	18,80	20,20	21,10
450	7,40	7,70	8,10	9,20	9,60	10,00	10,40	11,20	12,10	13,00	13,90	14,80	17,00	18,10	19,20	20,60	21,50
500	7,80	8,10	8,50	9,60	10,00	10,40	10,80	11,60	12,50	13,40	14,30	15,20	17,40	18,50	19,60	21,00	21,90
600	8,60	8,90	9,30	10,40	10,80	11,20	11,60	12,40	13,30	14,20	15,10	16,00	18,20	19,30	20,40	21,80	22,70
700	9,50	9,80	10,20	11,30	11,70	12,10	12,50	13,30	14,20	15,10	16,00	16,90	19,10	20,20	21,30	22,70	23,60
800	10,40	10,70	11,10	12,20	12,60	13,00	13,40	14,20	15,10	16,00	16,90	17,80	20,00	21,10	22,20	23,60	24,50
900	11,30	11,60	12,00	13,10	13,50	13,90	14,30	15,10	16,00	16,90	17,80	18,70	20,90	22,00	23,10	24,50	25,40
1.000	12,20	12,50	12,90	14,00	14,40	14,80	15,20	16,00	16,90	17,80	18,70	19,60	21,80	22,90	24,00	25,40	26,30

### COMPUERTAS SERIE 000

Compuertas Regulación Rejillas

Características  
Generales



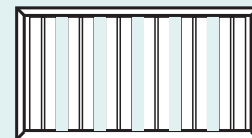
### Denominación

TIPO		LxH
005	C	Dimensiones Nominales de hueco Largo x Alto L x H
004	F	
007	T	

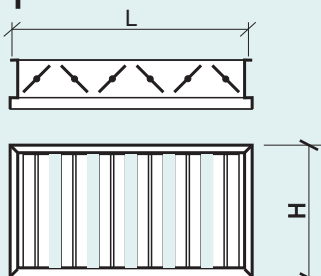
Ejemplo de Pedido:

005	C	300x100
-----	---	---------

### Serie 000



### Tipo 005

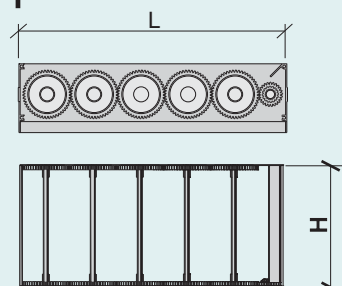


### COMPUERTAS REGULACION DE CHAPA PARA REJILLAS

### TIPO 005

H \ L	200	250	300	350	400	450	500	600
50	11,70	12,50	13,30	13,90	14,70	13,50	16,90	17,50
75	12,00	12,80	13,80	14,40	15,30	14,10	17,60	18,40
100	11,60	12,50	13,50	14,20	15,10	17,00	17,50	18,40
125	12,30	13,20	14,70	15,30	16,30	18,50	19,10	20,40
150	12,30	13,40	14,80	15,40	16,50	18,60	19,30	20,40
200	13,60	14,90	16,30	17,10	18,40	20,70	21,60	23,00
250	14,60	16,30	18,00	19,10	20,60	22,60	23,90	25,70
300	15,50	17,20	19,00	20,20	21,80	24,50	25,70	27,70
350	16,90	18,70	20,60	22,10	23,80	26,60	27,90	30,50
400	18,00	20,10	22,20	23,70	25,60	28,40	30,10	32,90
500	20,30	22,70	25,20	26,80	29,50	32,50	34,80	38,30

### Tipo 004



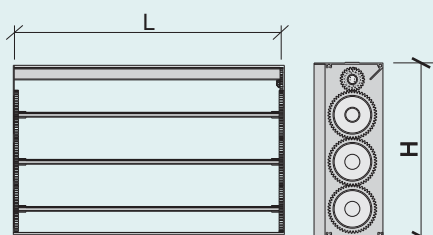
### COMPUERTAS REGULACION DE PLASTICO PARA REJILLAS

### TIPO 004

H \ L	200	250	300	350	400	450	500	600
50	14,50	15,40	17,20	19,00	20,70	22,70	24,50	28,10
75	14,90	15,90	17,70	19,70	21,40	23,40	25,30	29,10
100	15,30	16,40	18,30	20,30	22,10	24,20	26,20	30,00
125	15,70	16,90	18,80	20,90	22,80	25,00	27,00	31,00
150	16,10	17,40	19,40	21,50	23,50	25,80	27,80	32,00
200	16,90	18,30	20,50	22,80	24,90	27,30	29,50	34,00
250	16,90	18,30	20,40	22,70	24,80	27,10	29,30	33,70
300	17,70	19,20	21,50	23,90	26,10	28,60	31,00	35,70
350	18,90	20,60	23,00	25,50	27,90	30,60	33,10	38,10
400	19,70	21,60	24,10	25,60	29,30	32,10	34,80	40,10
500	21,40	23,50	26,30	29,30	32,10	35,20	38,20	44,00

Incremento Fijación Tipo "F" 0,35 €

### Tipo 007



### COMPUERTAS REGULACION DE PLASTICO PARA REJILLAS

### TIPO 007

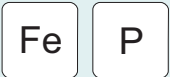
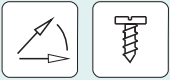
H \ L	200	250	300	350	400	450	500	600
100	13,60	13,60	14,10	14,90	15,40	17,80	16,90	18,00
150	15,30	15,30	16,00	16,90	17,50	18,50	19,30	20,70
200	16,90	16,90	17,70	18,70	19,60	20,70	21,70	23,30
250	18,30	18,30	19,20	20,40	21,40	22,60	23,80	25,70
300	20,50	20,40	21,50	22,80	23,90	25,30	26,60	28,80
350	23,10	22,90	24,20	25,50	26,80	28,30	29,80	32,30
400	25,20	25,00	26,40	27,90	29,30	31,00	32,60	35,40
450	27,30	27,10	28,60	30,30	31,80	33,60	35,40	38,40
500	29,40	29,20	30,80	34,30	34,30	36,30	38,20	41,50

Las regulaciones Tipo 007 son válidas únicamente para rejillas con fijación Tipo "C" y "T"

### REJILLAS SERIE 100

Lamas Móviles Verticales

Características  
Generales



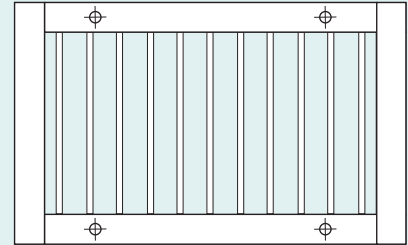
### Denominación

TIPO	FIJACION	LxH	ACABADO
100	T Taladro para Tornillo	Dimensiones Nominales de hueco Largo x Alto	Aluminio
106			

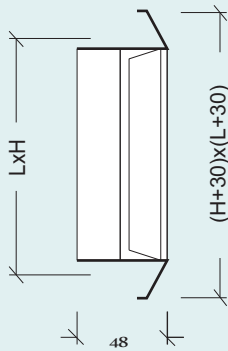
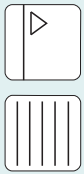
Ejemplo de Pedido:

106	T	500x125	Aluminio
-----	---	---------	----------

### Tipos 100 y 106



### Tipo 100



Nota:  
Hueco necesario para rejillas con  
fijación por tornillo  $(H+5) \times (L+5)$ .

### REJILLAS SIMPLE DEFLEXION SIN REGULACION

### TIPO 100

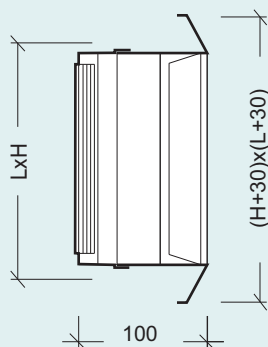
Fijaciones:  
-Estándar fijación mediante Tornillos "T".

Acabado:  
-Estándar: Aluminio anodizado plata.

An

H \ L	400	500	600	700	800	900	1.000
75	29,50	34,00	39,00	43,50	47,60	52,60	56,50
125	31,90	37,10	42,70	47,80	52,50	58,30	62,70
225	37,50	44,30	51,20	57,40	64,30	71,70	77,30

### Tipo 106



Nota:  
Hueco necesario para rejillas con  
fijación por tornillo  $(H+5) \times (L+5)$ .

### REJILLAS SIMPLE DEFLEXION CON REGULACION

### TIPO 106

Fijaciones:  
-Estándar fijación mediante Tornillos "T".

Acabado:  
-Estándar: Aluminio anodizado plata.

An

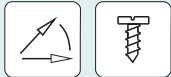
H \ L	400	500	600	700	800	900	1.000
75	54,20	61,80	72,90	87,40	95,80	104,60	111,00
125	67,50	71,80	78,90	98,70	109,90	118,70	128,10
225	86,90	102,90	115,50	129,70	145,20	163,30	173,60



### REJILLAS SERIE 100

Lamas Móviles Verticales

Características  
Generales



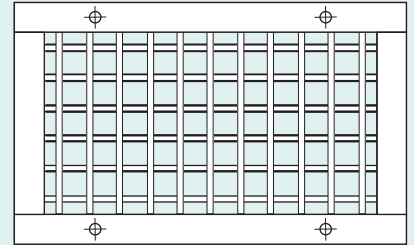
### Denominación

TIPO	FIJACION	LxH	ACABADO
110 116	T Taladro para Tornillo	Dimensiones Nominales de hueco Largo x Alto	Aluminio

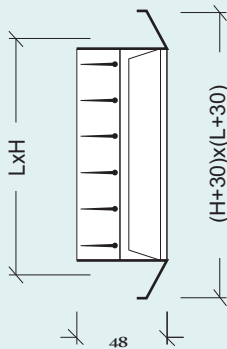
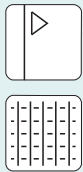
Ejemplo de Pedido:

116	T	500x125	Aluminio
-----	---	---------	----------

### Tipos 110 y 116



### Tipo 110



Nota:

Hueco necesario para rejillas con fijación por tornillo  $(H+5) \times (L+5)$ .

### REJILLAS DOBLE DEFLEXION SIN REGULACION

### TIPO 110

Fijaciones:

-Estándar fijación mediante Tornillos "T".

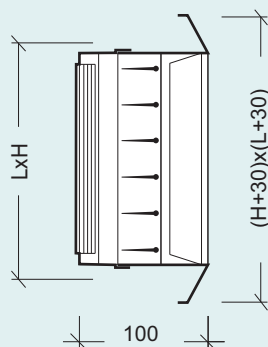
Acabado:

-Estándar: Aluminio anodizado plata.

An

H \ L	400	500	600	700	800	900	1.000
75	38,10	48,50	54,10	59,90	64,90	70,80	75,20
125	44,30	56,50	63,10	69,90	75,90	83,30	88,60
225	57,60	73,00	81,70	90,60	99,60	109,70	117,00

### Tipo 116



Nota:

Hueco necesario para rejillas con fijación por tornillo  $(H+5) \times (L+5)$ .

### REJILLAS DOBLE DEFLEXION CON REGULACION

### TIPO 116

Fijaciones:

-Estándar fijación mediante Tornillos "T".

Acabado:

-Estándar: Aluminio anodizado plata.

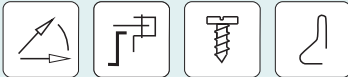
An

H \ L	400	500	600	700	800	900	1.000
75	63,20	76,80	88,60	104,60	114,00	123,70	130,60
125	80,50	91,70	99,90	121,80	134,30	144,70	155,10
225	107,00	131,50	146,10	162,90	180,40	201,30	213,20

### REJILLAS SERIE 200

Lamas Móviles Horizontales

Características  
Generales



Al

An

P

### Denominación

TIPO	FIJACION	LxH	MARCO DE MONTAJE	ACABADO
200	C Clip	Dimensiones Nominales de hueco Largo x Alto	MMA	Aluminio
	F Fijación Oculta			Lacado Blanco
205	T Taladro para Tornillo			Otro Color (RAL)

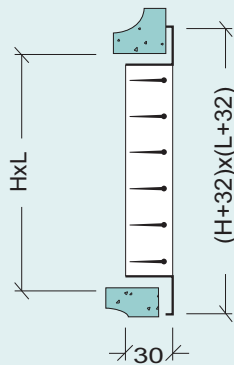
Ejemplo de Pedido:

205	C	300x300	MMA	Aluminio
-----	---	---------	-----	----------

### Tipos 200 y 205



### Tipo 200



Nota:  
Hueco necesario para rejillas con fijación por tornillo (H-7) x (L-7).  
Hueco necesario para rejillas con fijación por clip y fijación oculta (H+7) x (L+7).

### REJILLAS SIMPLE DEFLEXION SIN REGULACION

### TIPO 200

Fijaciones:

- Estándar fijación mediante Clip "C"
- Fijación mediante Tornillos "T": sin incremento.
- Fijación Oculta "F": 1,45 Euros / Rejilla.

Acabado:

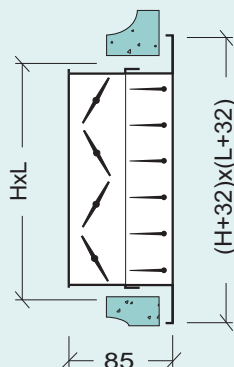
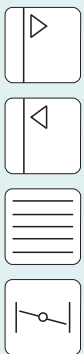
- Estándar: Aluminio anodizado plata.
- Opcional: Aluminio lacado blanco (sin incremento).

An

P

H \ L	200	250	300	350	400	450	500	600	700	800	900	1.000
100	12,10	13,30	14,50	15,70	16,70	21,20	22,40	25,70	28,10	30,10	35,80	37,70
150	14,90	16,30	17,80	19,30	20,70	26,10	27,50	31,60	34,70	37,60	44,70	47,30
200	16,90	18,50	20,30	22,20	23,50	30,00	31,70	36,20	40,90	44,30	52,50	55,60
250		21,50	23,60	25,40	27,50	34,90	36,90	42,30	48,30	52,20	61,80	65,60
300			25,60	27,90	30,20	38,40	40,70	46,40	53,20	57,60	68,30	72,60
350				32,80	35,40	44,60	47,80	54,40	61,70	67,00	79,30	84,40
400					39,70	50,50	53,30	60,40	68,40	74,20	87,70	93,30
500							62,90	71,20	80,80	87,80	103,50	110,20

### Tipo 205



Nota:  
Hueco necesario para rejillas con fijación por tornillo (H-7) x (L-7).  
Hueco necesario para rejillas con fijación por clip y fijación oculta (H+7) x (L+7).

### REJILLAS SIMPLE DEFLEXION CON REGULACION

### TIPO 205

Fijaciones:

- Estándar fijación mediante Clip "C"
- Fijación mediante Tornillos "T": sin incremento.
- Fijación Oculta "F": 1,45 Euros / Rejilla.

Acabado:

- Estándar: Aluminio anodizado plata.
- Opcional: Aluminio lacado blanco (sin incremento).

An

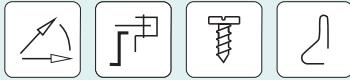
P

H \ L	200	250	300	350	400	450	500	600	700	800	900	1.000
100	23,70	25,80	27,90	29,80	31,70	38,20	39,90	44,10	56,40	60,20	69,60	72,70
150	27,20	29,70	32,50	34,70	37,10	44,60	46,70	52,00	65,50	70,40	81,80	85,70
200	30,50	33,30	36,50	39,20	41,90	50,70	53,20	59,10	75,10	81,00	93,90	98,70
250		37,70	41,50	44,50	48,10	57,40	60,70	67,90	86,40	93,40	107,00	113,30
300			44,60	48,00	51,90	62,90	66,30	74,10	93,40	101,00	117,20	123,80
350				54,90	59,20	71,10	75,70	84,80	105,80	114,60	132,40	140,10
400					65,30	78,90	83,40	93,20	115,80	125,30	144,30	153,40
500							97,60	109,50	134,40	146,70	168,30	179,60

### REJILLAS SERIE 200

Lamas Móviles Horizontales

Características  
Generales



Al An P

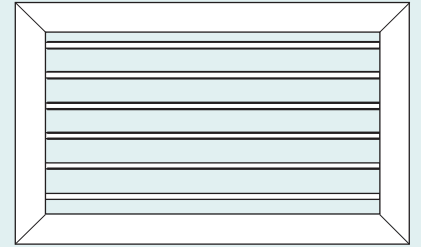
### Denominación

TIPO	FIJACION	LxH	MARCO DE MONTAJE	ACABADO
204	C Clip	Dimensiones Nominales de hueco Largo x Alto	MMA	Aluminio
	F Fijación Oculta			Lacado Blanco
207	T Taladro para Tornillo			Otro Color (RAL)

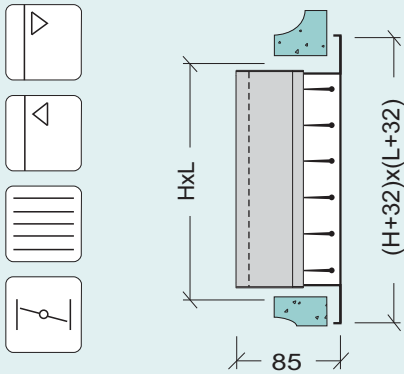
Ejemplo de Pedido:

204	C	300x300	MMA	Aluminio
-----	---	---------	-----	----------

### Tipos 204 y 207



### Tipo 204



Nota:

Hueco necesario para rejillas con fijación por tornillo (H-7) x (L-7).  
Hueco necesario para rejillas con fijación por clip y fijación oculta (H+7) x (L+7).

### REJILLAS SIMPLE DEFLEXION CON REGULACION DE PLASTICO TIPO 204

Fijaciones:

- Estándar fijación mediante Clip "C"
- Fijación mediante Tornillos "T": sin incremento.
- Fijación Oculta "F": 1,80 Euros / Rejilla.

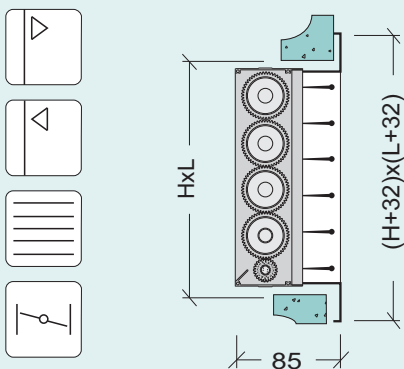
Acabado:

- Estándar: Aluminio anodizado plata.
- Opcional: Aluminio lacado blanco (sin incremento).

An P

H \ L	200	250	300	350	400	450	500	600	700	800	900	1.000
100	27,40	29,70	32,70	35,90	38,70	45,40	48,50	55,70	68,60	74,20	84,10	90,00
150	31,00	33,60	37,10	40,80	44,10	51,80	55,20	63,60	77,70	84,50	96,10	102,80
200	33,80	36,80	40,70	44,90	48,40	57,30	61,20	70,10	86,40	94,10	107,00	114,60
250		39,70	43,90	48,00	52,20	61,90	66,10	75,90	93,50	101,60	115,90	124,10
300			47,10	51,70	56,30	67,00	71,60	82,00	100,90	109,80	125,40	134,40
350				58,30	63,30	75,10	80,90	92,50	112,70	122,80	140,30	150,50
400					69,00	82,60	88,10	100,40	119,40	132,70	151,80	162,70
500							101,00	115,20	139,30	151,90	173,70	186,40

### Tipo 207



Nota:

Hueco necesario para rejillas con fijación por tornillo (H-7) x (L-7).  
Hueco necesario para rejillas con fijación por clip (H+7) x (L+7).

### REJILLAS SIMPLE DEFLEXION CON REGULACION DE PLASTICO TIPO 207

Fijaciones:

- Estándar fijación mediante Clip "C"
- Fijación mediante Tornillos "T": sin incremento.
- No admite Fijación Oculta "F".

Acabado:

- Estándar: Aluminio anodizado plata.
- Opcional: Aluminio lacado blanco (sin incremento).

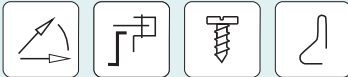
An P

H \ L	200	250	300	350	400	450	500	600	700	800	900	1.000
100	25,70	26,90	28,60	30,50	32,00	38,90	39,30	43,70	57,70	60,80	71,20	71,50
150	30,20	31,50	33,70	36,10	38,10	44,50	46,70	52,30	68,30	72,50	81,50	85,80
200	33,80	35,30	37,90	40,90	43,10	50,70	53,30	59,40	78,30	83,40	93,70	98,90
250		39,70	42,70	45,80	48,90	57,40	60,60	67,90	89,00	94,90	107,00	113,10
300			47,10	50,70	54,10	63,70	67,30	75,10	98,80	105,40	118,80	125,70
350				58,30	62,20	72,80	77,60	86,60	112,70	120,50	135,80	143,80
400					69,00	81,50	85,90	95,70	124,20	132,70	149,60	158,40
500							101,00	112,70	149,30	156,30	176,00	186,40

### REJILLAS SERIE 200

Lamas Móviles Horizontales

Características  
Generales



Al

An

P

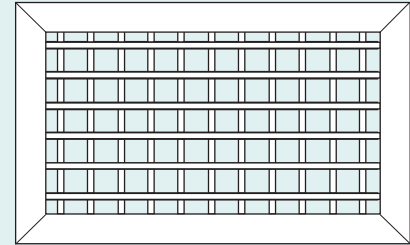
### Denominación

TIPO	FIJACION	LxH	MARCO DE MONTAJE	ACABADO
210	C Clip	Dimensiones Nominales de hueco Largo x Alto	MMA	Aluminio
	F Fijación Oculta			Lacado Blanco
215	T Taladro para Tornillo			Otro Color (RAL)

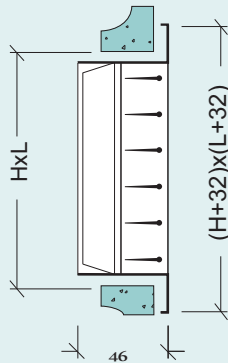
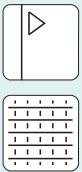
Ejemplo de Pedido:

215	C	300x300	MMA	Aluminio
-----	---	---------	-----	----------

### Tipos 210 y 215



### Tipo 210



Nota:  
Hueco necesario para rejillas con fijación por tornillo (H-7) x (L-7).  
Hueco necesario para rejillas con fijación por clip y fijación oculta (H+7) x (L+7).

### REJILLAS DOBLE DEFLEXION SIN REGULACION

### TIPO 210

Fijaciones:

- Estándar fijación mediante Clip "C"
- Fijación mediante Tornillos "T": sin incremento.
- Fijación Oculta "F": 1,45 Euros / Rejilla.

Acabado:

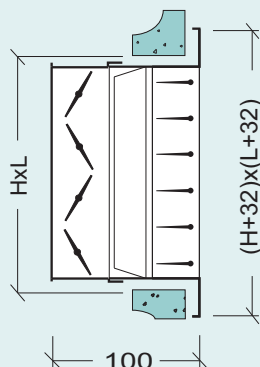
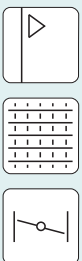
- Estándar: Aluminio anodizado plata.
- Opcional: Aluminio lacado blanco (sin incremento).

An

P

H \ L	200	250	300	350	400	450	500	600	700	800	900	1.000
100	18,10	19,90	22,30	24,10	26,70	32,30	33,50	38,30	43,20	48,40	55,70	59,40
150	21,30	23,90	26,90	29,60	31,80	39,00	40,80	46,70	52,80	60,90	68,10	74,80
200	24,80	27,60	30,70	33,80	37,10	45,40	47,70	54,20	63,30	70,80	81,50	86,60
250		32,20	36,40	39,80	44,30	53,80	57,10	65,00	76,30	85,20	98,20	103,80
300			40,20	44,10	49,00	59,70	64,00	72,40	84,90	94,80	109,30	115,90
350				49,50	55,80	67,70	71,90	82,20	95,40	106,50	122,80	130,50
400					62,20	75,40	79,90	91,30	105,70	117,80	135,70	144,40
500							102,50	117,90	136,60	152,20	174,80	186,90

### Tipo 215



Nota:  
Hueco necesario para rejillas con fijación por tornillo (H-7) x (L-7).  
Hueco necesario para rejillas con fijación por clip y fijación oculta (H+7) x (L+7).

### REJILLAS DOBLE DEFLEXION CON REGULACION

### TIPO 215

Fijaciones:

- Estándar fijación mediante Clip "C"
- Fijación mediante Tornillos "T": sin incremento.
- Fijación Oculta "F": 1,45 Euros / Rejilla.

Acabado:

- Estándar: Aluminio anodizado plata.
- Opcional: Aluminio lacado blanco (sin incremento).

An

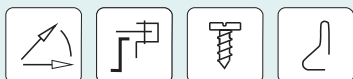
P

H \ L	200	250	300	350	400	450	500	600	700	800	900	1.000
100	29,70	32,30	35,80	38,20	41,70	49,30	51,00	56,60	71,50	78,60	89,60	94,30
150	33,60	37,20	41,60	44,90	48,20	57,60	60,00	67,10	83,50	93,80	105,20	113,30
200	38,40	42,40	47,00	50,90	55,40	66,10	69,20	77,10	97,50	107,50	122,90	129,70
250		48,50	54,30	58,90	64,80	76,40	80,90	90,60	114,40	126,40	143,40	151,50
300			59,10	64,20	70,70	84,20	89,70	100,00	125,10	138,20	158,20	167,10
350				71,50	79,50	94,30	99,80	112,60	139,40	154,10	176,00	186,30
400					87,80	103,70	109,90	124,10	153,10	169,00	192,40	204,50
500							137,30	156,20	190,20	211,10	239,70	256,30

### REJILLAS SERIE 200

Lamas Móviles Horizontales

Características  
Generales



Al

An

P

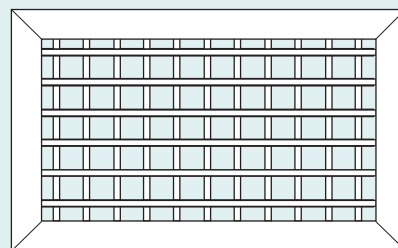
### Denominación

TIPO	FIJACION	LxH	MARCO DE MONTAJE	ACABADO
214	C Clip	Dimensiones Nominales de hueco Largo x Alto	MMA	Aluminio
	F Fijación Oculta			Lacado Blanco
217	T Taladro para Tornillo			Otro Color (RAL)

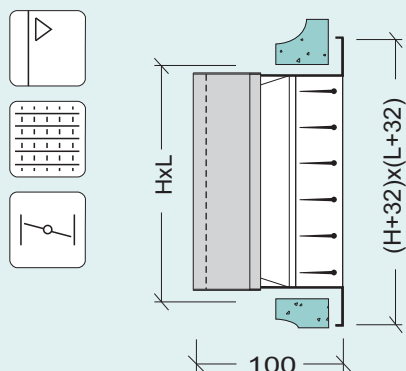
Ejemplo de Pedido:

217	C	300x300	MMA	Aluminio
-----	---	---------	-----	----------

### Tipos 214 y 217



### Tipo 214



Nota:

Hueco necesario para rejillas con fijación por tornillo (H-7) x (L-7).

Hueco necesario para rejillas con fijación por clip y fijación oculta (H+7) x (L+7).

### REJILLAS DOBLE DEFLEXION CON REGULACION DE PLASTICO TIPO 214

Fijaciones:

- Estándar fijación mediante Clip "C"
- Fijación mediante Tornillos "T": sin incremento.
- Fijación Oculta "F": 1,80 Euros / Rejilla.

Acabado:

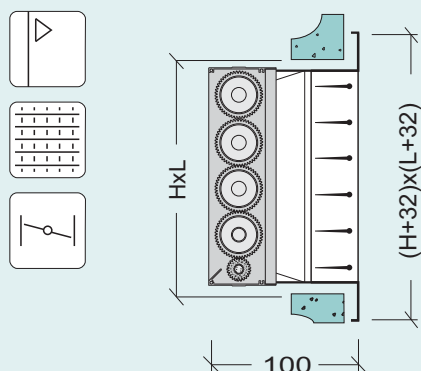
- Estándar: Aluminio anodizado plata.
- Opcional: Aluminio lacado blanco (sin incremento).

An

P

H \ L	200	250	300	350	400	450	500	600	700	800	900	1.000
100	33,40	36,30	40,60	44,30	48,70	56,50	59,60	68,30	83,70	92,60	104,10	111,60
150	37,40	41,20	46,20	51,00	55,20	64,70	68,60	78,70	95,80	107,90	119,50	130,40
200	41,70	45,90	51,20	56,60	61,90	72,70	77,10	88,10	108,80	120,60	136,00	145,50
250		50,40	56,70	62,40	69,00	80,90	86,30	98,60	121,50	134,60	152,30	162,30
300			61,60	67,90	75,10	88,30	95,00	108,00	132,60	147,00	166,50	177,80
350				75,00	83,60	98,20	105,00	120,20	146,40	162,30	183,80	196,70
400					91,50	107,40	114,60	131,30	156,80	176,40	199,80	213,90
500							140,70	161,90	195,10	216,30	245,10	263,10

### Tipo 217



Nota:

Hueco necesario para rejillas con fijación por tornillo (H-7) x (L-7).

Hueco necesario para rejillas con fijación por clip (H+7) x (L+7).

### REJILLAS DOBLE DEFLEXION CON REGULACION DE PLASTICO TIPO 217

Fijaciones:

- Estándar fijación mediante Clip "C"
- Fijación mediante Tornillos "T": sin incremento.
- No admite Fijación Oculta "F".

Acabado:

- Estándar: Aluminio anodizado plata.
- Opcional: Aluminio lacado blanco (sin incremento).

An

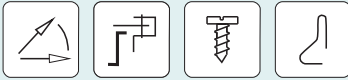
P

H \ L	200	250	300	350	400	450	500	600	700	800	900	1.000
100	31,70	33,40	36,40	38,90	42,00	50,00	50,40	56,20	72,90	79,20	91,20	93,20
150	36,60	39,10	42,80	46,40	49,30	57,50	60,10	67,40	86,40	95,90	105,00	113,40
200	41,70	44,50	48,40	52,50	56,60	66,10	69,30	77,40	100,70	109,90	122,80	129,80
250		50,40	55,60	60,20	65,60	76,40	80,80	90,60	117,00	127,90	143,30	151,20
300			61,60	66,80	72,90	85,00	90,60	101,10	130,40	142,60	159,90	169,00
350				75,00	82,50	96,00	101,60	114,40	146,40	160,00	179,40	190,00
400					91,50	106,30	112,40	126,60	161,50	176,40	197,60	209,50
500							140,60	159,40	#####	220,70	247,30	263,10

### REJILLAS SERIE 300

Lamas Móviles Verticales

Características  
Generales



Al

An

P

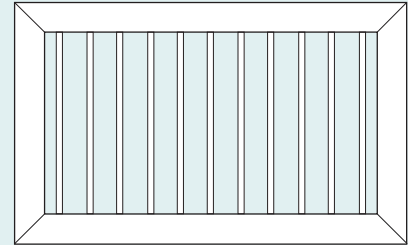
### Denominación

TIPO	FIJACION	LxH	MARCO DE MONTAJE	ACABADO
300 305	C Clip	Dimensiones Nominales de hueco Largo x Alto	MMA	Aluminio
	F Fijación Oculta			Lacado Blanco
	T Taladro para Tornillo			Otro Color (RAL)

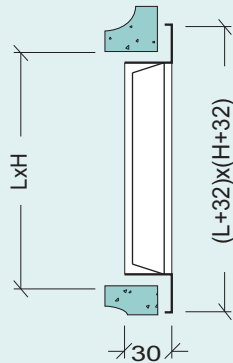
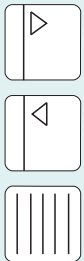
Ejemplo de Pedido:

305	C	300x300	MMA	Aluminio
-----	---	---------	-----	----------

### Tipos 300 y 305



### Tipo 300



Nota:  
Hueco necesario para rejillas con fijación por tornillo (H-7) x (L-7).  
Hueco necesario para rejillas con fijación por clip y fijación oculta (H+7) x (L+7).

### REJILLAS SIMPLE DEFLEXION SIN REGULACION

### TIPO 300

Fijaciones:

- Estándar fijación mediante Clip "C"
- Fijación mediante Tornillos "T": sin incremento.
- Fijación Oculta "F": 1,45 Euros / Rejilla.

Acabado:

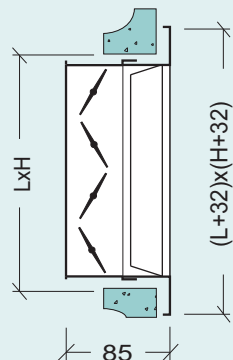
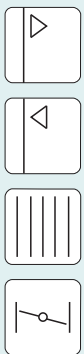
- Estándar: Aluminio anodizado plata.
- Opcional: Aluminio lacado blanco (sin incremento).

An

P

H \ L	200	250	300	350	400	450	500	600	700	800	900	1.000
100	13,60	15,30	16,80	18,40	21,40	23,10	24,70	28,70	32,60	35,90	38,60	41,60
150	15,50	17,30	19,00	21,00	24,20	26,10	27,70	32,40	37,00	41,10	44,50	48,10
200	17,10	19,20	21,10	23,60	26,90	29,20	31,10	36,20	41,50	46,10	49,90	54,10
250		21,70	23,90	26,30	30,20	32,50	34,60	40,50	46,90	51,90	56,30	61,10
300			25,90	28,80	32,90	35,60	37,90	44,20	51,50	57,20	62,20	67,60
350				33,10	37,40	40,20	43,30	50,30	57,90	64,40	70,10	76,20
400					40,10	43,90	46,50	54,20	62,50	69,60	76,10	82,80
500							63,50	74,00	85,60	95,40	104,60	114,00

### Tipo 305



Nota:  
Hueco necesario para rejillas con fijación por tornillo (H-7) x (L-7).  
Hueco necesario para rejillas con fijación por clip y fijación oculta (H+7) x (L+7).

### REJILLAS SIMPLE DEFLEXION CON REGULACION

### TIPO 305

Fijaciones:

- Estándar fijación mediante Clip "C"
- Fijación mediante Tornillos "T": sin incremento.
- Fijación Oculta "F": 1,45 Euros / Rejilla.

Acabado:

- Estándar: Aluminio anodizado plata.
- Opcional: Aluminio lacado blanco (sin incremento).

An

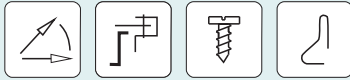
P

H \ L	200	250	300	350	400	450	500	600	700	800	900	1.000
100	25,20	27,70	30,20	32,50	36,50	40,00	42,10	47,00	60,90	66,10	72,40	76,60
150	27,80	30,70	33,70	36,40	40,60	44,70	46,90	52,80	67,80	74,00	81,70	86,60
200	30,60	34,00	37,40	40,70	45,20	49,90	52,60	59,10	75,60	82,80	91,30	97,20
250		37,90	41,80	45,40	50,80	55,10	58,40	66,10	85,00	93,10	101,50	108,80
300			44,80	48,90	54,70	60,10	63,50	71,90	91,70	100,60	111,10	118,80
350				55,20	61,20	66,70	71,20	80,70	102,00	111,90	123,20	132,00
400					65,60	72,20	76,60	87,00	109,90	120,70	132,70	143,00
500							98,20	112,30	139,10	154,30	169,40	183,50

### REJILLAS SERIE 300

Lamas Móviles Verticales

Características  
Generales



Al

An

P

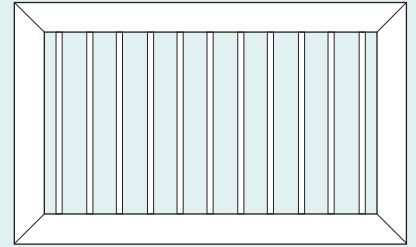
### Denominación

TIPO	FIJACION	LxH	MARCO DE MONTAJE	ACABADO
304	C Clip	Dimensiones Nominales de hueco Largo x Alto	MMA	Aluminio
	F Fijación Oculta			Lacado Blanco
307	T Taladro para Tornillo			Otro Color (RAL)

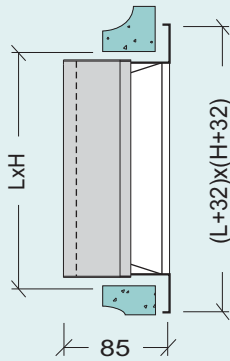
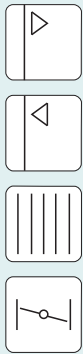
Ejemplo de Pedido:

307	C	300x300	MMA	Aluminio
-----	---	---------	-----	----------

### Tipos 304 y 307



### Tipo 304



Nota:

Hueco necesario para rejillas con fijación por tornillo (H-7) x (L-7).

Hueco necesario para rejillas con fijación por clip y fijación oculta (H+7) x (L+7).

### REJILLAS SIMPLE DEFLEXION CON REGULACION PLASTICO

### TIPO 304

Fijaciones:

- Estándar fijación mediante Clip "C"
- Fijación mediante Tornillos "T": sin incremento.
- Fijación Oculta "F": 1,80 Euros / Rejilla.

Acabado:

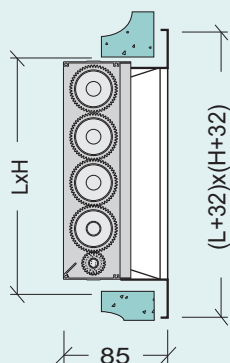
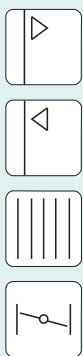
- Estándar: Aluminio anodizado plata.
- Opcional: Aluminio lacado blanco (sin incremento).

An

P

H \ L	200	250	300	350	400	450	500	600	700	800	900	1.000
100	28,90	31,60	35,00	38,60	43,50	47,30	50,80	58,70	73,10	80,10	86,90	93,80
150	31,60	34,60	38,40	42,50	47,70	51,80	55,50	64,40	80,00	88,10	95,90	103,70
200	34,00	37,50	41,60	46,30	51,70	56,50	60,50	70,10	86,90	95,90	104,40	113,00
250		39,90	44,20	48,90	54,90	59,60	63,80	74,10	92,10	101,30	110,40	119,60
300			47,30	52,70	59,00	64,20	68,80	79,80	99,20	109,40	119,30	129,40
350				58,60	65,30	70,70	76,30	88,40	108,90	120,10	131,10	142,30
400					69,30	76,00	81,30	94,20	113,60	128,10	140,20	152,30
500							101,60	117,90	144,10	159,50	174,80	190,30

### Tipo 307



Nota:

Hueco necesario para rejillas con fijación por tornillo (H-7) x (L-7).

Hueco necesario para rejillas con fijación por clip (H+7) x (L+7).

### REJILLAS SIMPLE DEFLEXION CON REGULACION PLASTICO

### TIPO 307

Fijaciones:

- Estándar fijación mediante Clip "C"
- Fijación mediante Tornillos "T": sin incremento.
- No admite Fijación Oculta "F".

Acabado:

- Estándar: Aluminio anodizado plata.
- Opcional: Aluminio lacado blanco (sin incremento).

An

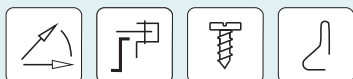
P

H \ L	200	250	300	350	400	450	500	600	700	800	900	1.000
100	27,20	28,80	30,80	33,20	36,80	40,80	41,50	46,60	62,30	66,70	74,00	75,40
150	30,80	32,50	34,90	37,80	41,70	44,50	47,00	53,10	70,60	76,10	81,40	86,70
200	34,00	36,00	38,80	42,30	46,40	49,90	52,70	59,40	78,90	85,20	91,20	97,30
250		39,90	43,00	46,70	51,50	55,10	58,30	66,10	87,60	94,60	101,50	108,50
300			47,30	51,60	56,80	60,90	64,50	73,00	97,10	105,00	112,70	120,70
350				58,60	64,20	68,40	73,00	82,50	108,90	117,90	126,60	135,60
400					69,30	74,90	79,10	89,50	118,30	128,10	138,00	147,90
500							101,60	115,40	154,10	163,90	177,10	190,30

### REJILLAS SERIE 300

Lamas Móviles Verticales

Características  
Generales



Al

An

P

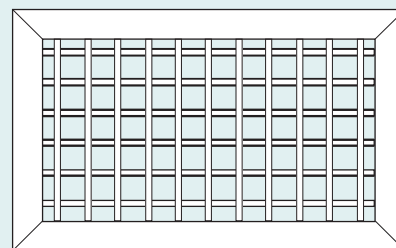
### Denominación

TIPO	FIJACION	LxH	MARCO DE MONTAJE	ACABADO
310	C Clip	Dimensiones Nominales de hueco Largo x Alto	MMA	Aluminio
	F Fijación Oculta			Lacado Blanco
315	T Taladro para Tornillo			Otro Color (RAL)

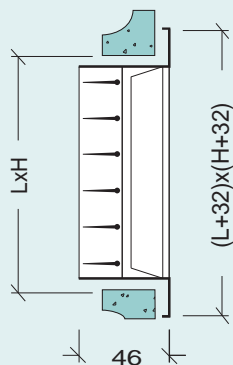
Ejemplo de Pedido:

315	C	300x300	MMA	Aluminio
-----	---	---------	-----	----------

### Tipos 310 y 315



### Tipo 310



Nota:  
Hueco necesario para rejillas con fijación por tornillo (H-7) x (L-7).  
Hueco necesario para rejillas con fijación por clip y fijación oculta (H+7) x (L+7).

### REJILLAS DOBLE DEFLEXION SIN REGULACION

### TIPO 310

Fijaciones:

- Estándar fijación mediante Clip "C".
- Fijación mediante Tornillos "T": sin incremento.
- Fijación Oculta "F": 1,45 Euros / Rejilla.

Acabado:

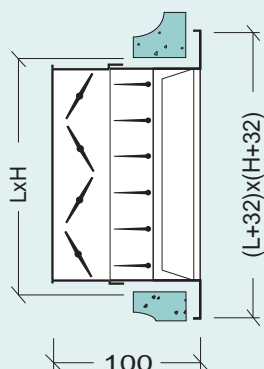
- Estándar: Aluminio anodizado plata.
- Opcional: Aluminio lacado blanco (sin incremento).

An

P

H \ L	200	250	300	350	400	450	500	600	700	800	900	1.000
100	18,70	20,70	23,10	25,00	29,20	35,20	36,30	41,20	47,60	53,30	57,80	61,70
150	21,40	24,00	26,90	29,70	33,50	41,00	42,60	48,50	56,10	62,90	68,80	73,60
200	25,10	28,10	31,10	34,50	39,20	47,90	49,90	56,50	65,80	73,70	81,00	86,20
250		32,50	36,40	40,10	46,00	55,80	58,70	66,60	77,90	87,10	96,10	101,80
300			40,60	44,80	51,20	62,20	66,20	74,60	87,30	97,60	108,10	114,80
350				49,90	57,60	69,70	73,40	83,70	96,90	108,30	120,20	128,00
400					62,80	76,10	80,10	91,70	106,30	118,70	132,20	141,10
500							103,50	119,20	138,30	154,50	172,60	185,10

### Tipo 315



Nota:  
Hueco necesario para rejillas con fijación por tornillo (H-7) x (L-7).  
Hueco necesario para rejillas con fijación por clip y fijación oculta (H+7) x (L+7).

### REJILLAS DOBLE DEFLEXION CON REGULACION

### TIPO 315

Fijaciones:

- Estándar fijación mediante Clip "C".
- Fijación mediante Tornillos "T": sin incremento.
- Fijación Oculta "F": 1,45 Euros / Rejilla

Acabado:

- Estándar: Aluminio anodizado plata.
- Opcional: Aluminio lacado blanco (sin incremento).

An

P

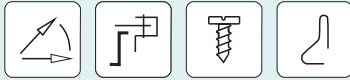
H \ L	200	250	300	350	400	450	500	600	700	800	900	1.000
100	30,30	33,10	36,50	39,10	44,30	52,10	53,80	59,50	75,80	83,50	91,70	96,60
150	33,60	37,40	41,60	45,10	49,90	59,60	61,80	68,80	86,90	95,80	106,00	112,00
200	38,60	43,00	47,30	51,60	57,50	68,60	71,40	79,40	100,00	110,30	122,40	129,30
250		48,70	54,30	59,20	66,60	78,40	82,60	92,20	116,10	128,30	141,30	149,40
300			59,50	65,00	73,00	86,60	91,80	102,30	127,50	141,00	157,00	166,00
350				72,00	81,30	96,30	101,30	114,10	140,90	155,80	173,40	183,80
400					88,40	104,40	110,20	124,50	153,60	169,90	188,80	201,20
500							138,20	157,50	191,90	213,40	237,40	254,50



### REJILLAS SERIE 300

Lamas Móviles Verticales

Características  
Generales



Al An P

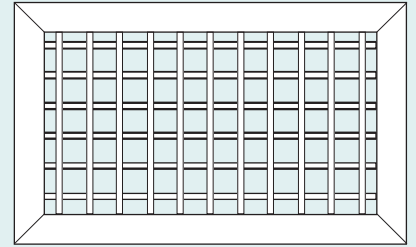
### Denominación

TIPO	FIJACION	LxH	MARCO DE MONTAJE	ACABADO
314	C Clip	Dimensiones Nominales de hueco Largo x Alto	MMA	Aluminio
	F Fijación Oculta			Lacado Blanco
317	T Taladro para Tornillo			Otro Color (RAL)

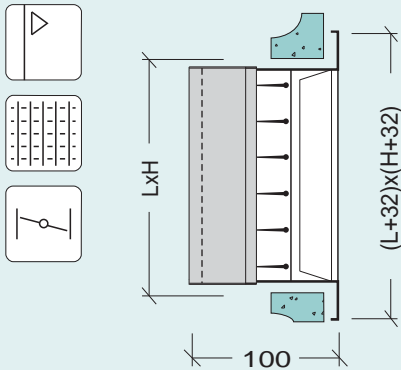
Ejemplo de Pedido:

317	C	300x300	MMA	Aluminio
-----	---	---------	-----	----------

### Tipos 314 y 317



### Tipo 314



Nota:

Hueco necesario para rejillas con fijación por tornillo (H-7) x (L-7).  
Hueco necesario para rejillas con fijación por clip y fijación oculta (H+7) x (L+7).

### REJILLAS DOBLE DEFLEXION CON REGULACION PLASTICO

### TIPO 314

Fijaciones:

- Estándar fijación mediante Clip "C".
- Fijación mediante Tornillos "T": sin incremento.
- Fijación Oculta "F": 1,80 Euros / Rejilla.

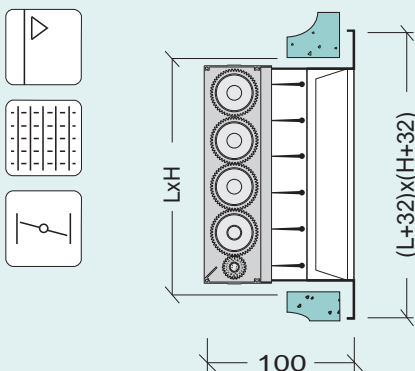
Acabado:

- Estándar: Aluminio anodizado plata.
- Opcional: Aluminio lacado blanco (sin incremento).

An P

H \ L	200	250	300	350	400	450	500	600	700	800	900	1.000
100	34,00	37,00	41,30	45,20	51,30	59,40	62,40	71,20	88,00	97,50	106,10	113,90
150	37,40	41,40	46,20	51,20	56,90	66,70	70,30	80,40	99,10	109,90	120,20	129,10
200	41,90	46,40	51,50	57,20	64,10	75,10	79,40	90,40	111,30	123,40	135,50	145,10
250		50,70	56,70	62,70	70,70	82,80	88,00	100,30	123,10	136,50	150,20	160,30
300			62,00	68,70	77,30	90,80	97,10	110,20	135,00	149,80	165,30	176,70
350				75,40	85,40	100,20	106,50	121,70	147,90	164,00	181,30	194,20
400					92,00	108,10	114,90	131,70	157,30	177,30	196,30	210,60
500							141,60	163,10	196,80	218,60	242,80	261,30

### Tipo 317



Nota:

Hueco necesario para rejillas con fijación por tornillo (H-7) x (L-7).  
Hueco necesario para rejillas con fijación por clip (H+7) x (L+7).

### REJILLAS DOBLE DEFLEXION CON REGULACION PLASTICO

### TIPO 317

Fijaciones:

- Estándar fijación mediante Clip "C".
- Fijación mediante Tornillos "T": sin incremento.
- No admite Fijación Oculta "F".

Acabado:

- Estándar: Aluminio anodizado plata.
- Opcional: Aluminio lacado blanco (sin incremento).

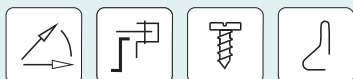
An P

H \ L	200	250	300	350	400	450	500	600	700	800	900	1.000
100	32,30	34,20	37,10	39,80	44,50	52,90	53,20	59,10	77,20	84,10	93,20	95,40
150	36,60	39,30	42,80	46,50	50,90	59,40	61,80	69,10	89,80	97,90	105,70	112,10
200	41,90	45,00	48,70	53,20	58,70	68,50	71,50	79,70	103,20	112,70	122,20	129,40
250		50,70	55,60	60,50	67,40	78,40	82,40	92,30	118,70	129,80	141,30	149,20
300			62,00	67,60	75,10	87,50	92,80	103,40	132,90	145,40	158,70	167,90
350				75,40	84,30	98,00	103,10	115,90	147,90	161,80	176,80	187,50
400					92,10	107,00	112,70	127,00	162,00	177,30	194,10	206,20
500							141,60	160,70	206,80	223,00	245,10	261,30

### REJILLAS SERIE 400

Lamas Curvas Horizontales

Características  
Generales



Al

An

P

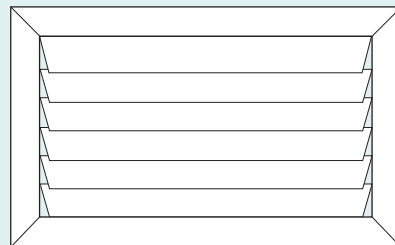
### Denominación

TIPO	FIJACION	LxH	MARCO DE MONTAJE	ACABADO
410	C Clip	Dimensiones Nominales de hueco Largo x Alto	MMA	Aluminio
	F Fijación Oculta			Lacado Blanco
415	T Taladro para Tornillo			Otro Color (RAL)

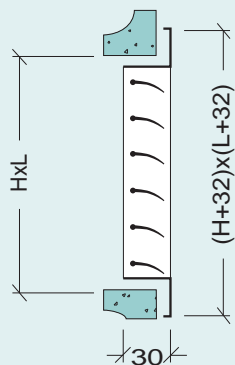
Ejemplo de Pedido:

415	C	300x300	MMA	Aluminio
-----	---	---------	-----	----------

### Tipos 410 y 415



### Tipo 410



Nota:  
Hueco necesario para rejillas con fijación por tornillo (H-7) x (L-7).  
Hueco necesario para rejillas con fijación por clip y fijación oculta (H+7) x (L+7).

### REJILLAS CON LAMAS 1 DIRECCION SIN REGULACION

### TIPO 410

Fijaciones:

- Estándar fijación mediante Clip "C"
- Fijación mediante Tornillos "T": sin incremento.
- Fijación Oculta "F": 1,45 Euros / Rejilla.

Acabado:

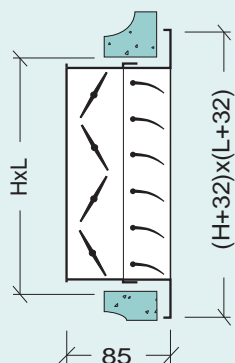
- Estándar: Aluminio anodizado plata.
- Opcional: Aluminio lacado blanco (sin incremento).

An

P

H \ L	200	250	300	350	400	450	500	600	700	800	900	1.000
100	15,40	16,50	17,80	19,40	20,70	21,40	23,00	28,00	35,90	38,70	41,40	43,90
150	18,60	20,10	21,80	23,50	25,20	26,70	28,40	34,40	45,00	48,30	52,00	55,30
200	22,20	24,10	26,50	28,60	30,80	32,70	34,80	40,90	54,20	58,40	63,10	67,20
250		28,50	31,20	33,90	36,60	38,90	41,60	48,00	65,00	70,20	76,10	81,20
300			35,40	38,60	41,70	44,40	47,60	54,00	74,50	80,50	87,40	93,50
350				42,10	45,70	48,80	52,50	59,60	82,80	89,70	97,70	104,60
400					52,60	56,00	60,10	68,10	88,10	95,90	104,90	112,70
500							71,70	81,20	106,00	115,50	126,60	136,20

### Tipo 415



Nota:  
Hueco necesario para rejillas con fijación por tornillo (H-7) x (L-7).  
Hueco necesario para rejillas con fijación por clip y fijación oculta (H+7) x (L+7).

### REJILLAS CON LAMAS 1 DIRECCION CON REGULACION

### TIPO 415

Fijaciones:

- Estándar fijación mediante Clip "C"
- Fijación mediante Tornillos "T": sin incremento.
- Fijación Oculta "F": 1,45 Euros / Rejilla.

Acabado:

- Estándar: Aluminio anodizado plata.
- Opcional: Aluminio lacado blanco (sin incremento).

An

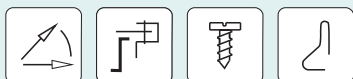
P

H \ L	200	250	300	350	400	450	500	600	700	800	900	1.000
100	27,00	29,00	31,20	33,60	35,80	38,30	40,50	46,40	64,20	68,90	75,30	78,80
150	30,90	33,50	36,50	38,90	41,60	45,30	47,60	54,70	75,80	81,20	89,20	93,80
200	35,80	38,90	42,70	45,70	49,10	53,40	56,30	63,80	88,40	95,00	104,50	110,30
250		44,80	49,20	53,00	57,20	61,50	65,40	73,70	103,20	111,30	121,20	128,90
300			54,30	58,70	63,40	68,90	73,20	81,60	114,70	123,90	136,30	144,70
350				64,10	69,50	75,40	80,30	90,00	126,80	137,30	150,80	160,40
400					78,10	84,40	90,20	100,90	135,50	147,00	161,60	172,80
500							106,40	119,50	159,50	174,40	191,50	205,60

### REJILLAS SERIE 400

Lamas Curvas Horizontales

Características  
Generales



Al An P

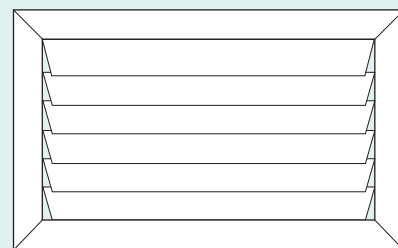
### Denominación

TIPO	FIJACION	LxH	MARCO DE MONTAJE	ACABADO
414	C Clip	Dimensiones Nominales de hueco Largo x Alto	MMA	Aluminio
	F Fijación Oculta			Lacado Blanco
417	T Taladro para Tornillo			Otro Color (RAL)

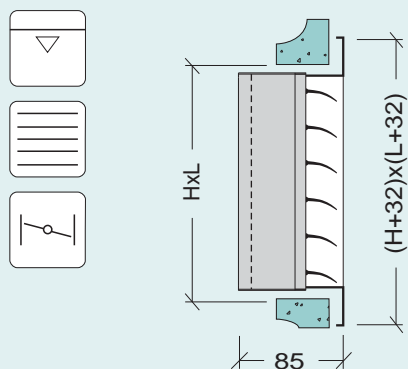
Ejemplo de Pedido:

417	C	300x300	MMA	Aluminio
-----	---	---------	-----	----------

### Tipos 414 y 417



### Tipo 414



Nota:

Hueco necesario para rejillas con fijación por tornillo (H-7) x (L-7).  
Hueco necesario para rejillas con fijación por clip y fijación oculta (H+7) x (L+7).

### REJILLAS CON LAMAS 1 DIRECCION CON REGULACION PLASTICO TIPO 414

Fijaciones:

- Estándar fijación mediante Clip "C"
- Fijación mediante Tornillos "T": sin incremento.
- Fijación Oculta "F": 1,80 Euros / Rejilla.

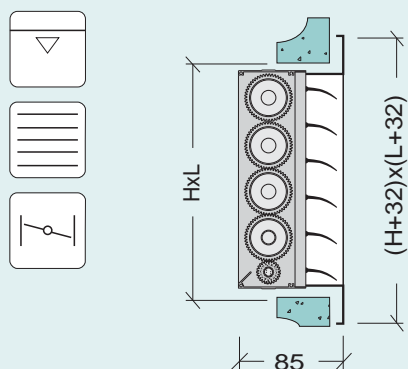
Acabado:

- Estándar: Aluminio anodizado plata.
- Opcional: Aluminio lacado blanco (sin incremento).

An P

H \ L	200	250	300	350	400	450	500	600	700	800	900	1.000
100	30,70	32,90	36,00	39,70	42,80	45,60	49,20	58,00	76,40	82,90	89,70	96,10
150	34,70	37,50	41,20	45,00	48,70	52,40	56,20	66,30	88,00	95,30	103,40	110,90
200	39,10	42,40	46,90	51,40	55,70	59,90	64,30	74,80	99,70	108,10	117,60	126,20
250		46,70	51,60	56,50	61,30	66,00	70,90	81,70	110,20	119,60	130,20	139,70
300			56,80	62,40	67,80	73,00	78,50	89,60	122,20	132,70	144,60	155,30
350				67,60	73,60	79,30	85,50	97,70	133,80	145,40	158,70	170,70
400					81,80	88,10	94,90	108,10	139,20	154,40	169,00	182,20
500							109,80	125,20	164,40	179,60	196,90	212,40

### Tipo 417



Nota:

Hueco necesario para rejillas con fijación por tornillo (H-7) x (L-7).  
Hueco necesario para rejillas con fijación por clip (H+7) x (L+7).

### REJILLAS CON LAMAS 1 DIRECCION CON REGULACION PLASTICO TIPO 417

Fijaciones:

- Estándar fijación mediante Clip "C"
- Fijación mediante Tornillos "T": sin incremento.
- No admite Fijación Oculta "F".

Acabado:

- Estándar: Aluminio anodizado plata.
- Opcional: Aluminio lacado blanco (sin incremento).

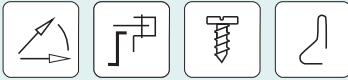
An P

H \ L	200	250	300	350	400	450	500	600	700	800	900	1.000
100	29,00	30,10	31,90	34,30	36,00	39,10	39,90	46,00	65,50	69,50	76,80	77,60
150	33,90	35,40	37,70	40,30	42,70	45,20	47,70	55,00	78,70	83,30	88,90	93,90
200	39,10	41,00	44,10	47,30	50,30	53,30	56,40	64,20	91,60	97,40	104,30	110,40
250		46,70	50,40	54,30	57,90	61,50	65,30	73,70	105,80	112,80	121,20	128,60
300			56,80	61,30	65,60	69,70	74,10	82,70	120,00	128,30	138,00	146,60
350				67,60	72,50	77,10	82,20	91,80	133,80	143,20	154,30	164,00
400					81,90	87,00	92,70	103,40	143,90	154,50	166,90	177,80
500							109,80	122,70	174,50	184,00	199,10	212,40

### REJILLAS SERIE 400

Lamas Curvas Horizontales

Características  
Generales



Al

An

P

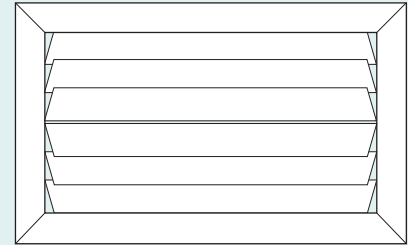
### Denominación

TIPO	FIJACION	LxH	MARCO DE MONTAJE	ACABADO
420	C Clip	Dimensiones Nominales de hueco Largo x Alto	MMA	Aluminio
	F Fijación Oculta			Lacado Blanco
	T Taladro para Tornillo			Otro Color (RAL)

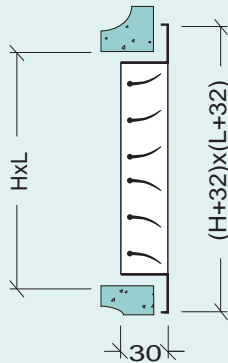
Ejemplo de Pedido:

420	C	300x300	MMA	Aluminio
-----	---	---------	-----	----------

### Tipos 420 y 425



### Tipo 420



Nota:  
Hueco necesario para rejillas con fijación por tornillo (H-7) x (L-7).  
Hueco necesario para rejillas con fijación por clip y fijación oculta (H+7) x (L+7).

### REJILLAS CON LAMAS 2 DIRECCIONES SIN REGULACION

### TIPO 420

Fijaciones:

- Estándar fijación mediante Clip "C"
- Fijación mediante Tornillos "T": sin incremento.
- Fijación Oculta "F": 1,45 Euros / Rejilla.

Acabado:

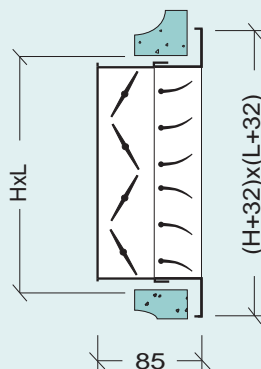
- Estándar: Aluminio anodizado plata.
- Opcional: Aluminio lacado blanco (sin incremento).

An

P

H \ L	200	250	300	350	400	450	500	600
100	18,20	19,60	21,20	22,50	24,10	25,50	27,00	30,60
150	21,60	23,40	25,50	27,50	29,60	31,40	33,40	37,60
200	25,00	27,20	29,80	32,30	34,80	37,00	39,50	44,90
250		31,50	34,50	37,50	40,50	43,10	46,10	52,30
300			38,80	42,30	45,80	48,80	52,30	59,30
350				45,90	49,90	53,20	57,20	65,00
400					57,70	61,50	66,00	74,60
500							77,90	88,10

### Tipo 425



Nota:  
Hueco necesario para rejillas con fijación por tornillo (H-7) x (L-7).  
Hueco necesario para rejillas con fijación por clip y fijación oculta (H+7) x (L+7).

### REJILLAS CON LAMAS 2 DIRECCIONES CON REGULACION

### TIPO 425

Fijaciones:

- Estándar fijación mediante Clip "C"
- Fijación mediante Tornillos "T": sin incremento.
- Fijación Oculta "F": 1,45 Euros / Rejilla.

Acabado:

- Estándar: Aluminio anodizado plata.
- Opcional: Aluminio lacado blanco (sin incremento).

An

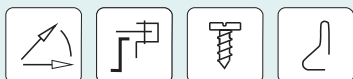
P

H \ L	200	250	300	350	400	450	500	600
100	29,80	32,10	34,60	36,70	39,20	42,40	44,50	49,00
150	33,90	36,80	40,20	42,90	46,00	49,90	52,60	57,90
200	38,60	42,10	46,00	49,40	53,20	57,70	61,10	67,90
250		47,70	52,40	56,60	61,10	65,70	69,90	77,90
300			57,70	62,40	67,50	73,20	77,90	86,90
350				67,90	73,60	79,80	85,10	95,40
400					83,30	89,80	96,00	107,40
500							112,60	126,40

### REJILLAS SERIE 400

Lamas Curvas Horizontales

Características  
Generales



Al An P

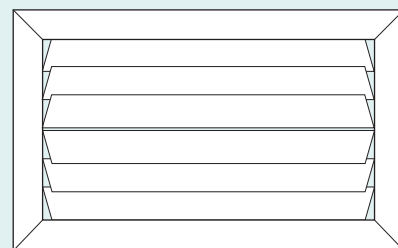
### Denominación

TIPO	FIJACION	LxH	MARCO DE MONTAJE	ACABADO
424	C Clip	Dimensiones Nominales de hueco Largo x Alto	MMA	Aluminio
	F Fijación Oculta			Lacado Blanco
427	T Taladro para Tornillo			Otro Color (RAL)

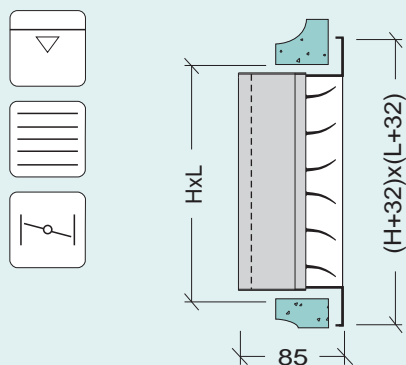
Ejemplo de Pedido:

427	C	300x300	MMA	Aluminio
-----	---	---------	-----	----------

### Tipos 424 y 427



### Tipo 424



Nota:

Hueco necesario para rejillas con fijación por tornillo (H-7) x (L-7).

Hueco necesario para rejillas con fijación por clip y fijación oculta (H+7) x (L+7).

### REJILLAS CON LAMAS 2 DIRECCIONES CON REGULACION PLASTICO TIPO 424

Fijaciones:

- Estándar fijación mediante Clip "C"
- Fijación mediante Tornillos "T": sin incremento.
- Fijación Oculta "F": 1,80 Euros / Rejilla.

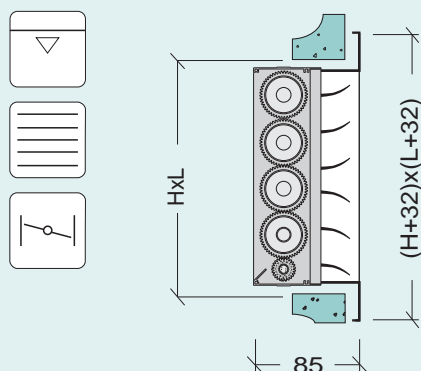
Acabado:

- Estándar: Aluminio anodizado plata.
- Opcional: Aluminio lacado blanco (sin incremento).

An P

H \ L	200	250	300	350	400	450	500	600
100	33,50	36,00	39,40	42,80	46,20	49,60	53,20	60,60
150	37,70	40,70	44,80	49,00	53,00	57,10	61,20	69,50
200	41,90	45,50	50,20	55,00	59,70	64,30	69,00	78,90
250		49,70	54,80	60,10	65,20	70,10	75,40	86,00
300			60,20	66,10	71,90	77,30	83,20	94,90
350				71,40	77,70	83,70	90,30	103,10
400					87,00	93,60	100,70	114,60
500							116,00	132,10

### Tipo 427



Nota:

Hueco necesario para rejillas con fijación por tornillo (H-7) x (L-7).

Hueco necesario para rejillas con fijación por clip (H+7) x (L+7).

### REJILLAS CON LAMAS 2 DIRECCIONES CON REGULACION PLASTICO TIPO 427

Fijaciones:

- Estándar fijación mediante Clip "C"
- Fijación mediante Tornillos "T": sin incremento.
- No admite Fijación Oculta "F".

Acabado:

- Estándar: Aluminio anodizado plata.
- Opcional: Aluminio lacado blanco (sin incremento).

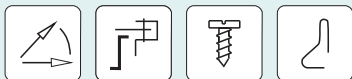
An P

H \ L	200	250	300	350	400	450	500	600
100	31,80	33,20	35,30	37,40	39,50	43,20	43,90	48,60
150	36,90	38,60	41,40	44,30	47,00	49,80	52,70	58,20
200	41,90	44,10	47,40	51,00	54,30	57,60	61,20	68,20
250		49,70	53,70	57,90	61,80	65,70	69,80	77,90
300			60,20	65,10	69,70	74,00	78,80	88,00
350				71,40	76,60	81,50	86,90	97,20
400					87,00	92,50	98,50	109,90
500							116,00	129,60

### REJILLAS SERIE 500

Lamas Curvas Verticales

Características  
Generales



Al

An

P

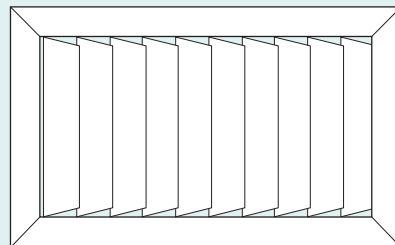
### Denominación

TIPO	FIJACION	LxH	MARCO DE MONTAJE	ACABADO
510	C Clip	Dimensiones Nominales de hueco Largo x Alto	MMA	Aluminio
	F Fijación Oculta			Lacado Blanco
515	T Taladro para Tornillo			Otro Color (RAL)

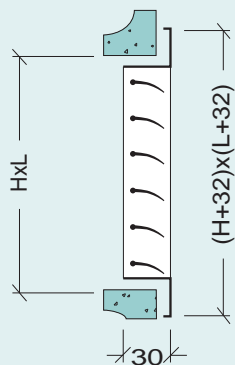
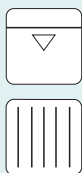
Ejemplo de Pedido:

510	C	300x300	MMA	Aluminio
-----	---	---------	-----	----------

### Tipos 510 y 515



### Tipo 510



Nota:  
Hueco necesario para rejillas con fijación por tornillo (H-7) x (L-7).  
Hueco necesario para rejillas con fijación por clip y fijación oculta (H+7) x (L+7).

### REJILLAS CON LAMAS 1 DIRECCION SIN REGULACION

### TIPO 510

Fijaciones:

- Estándar fijación mediante Clip "C"
- Fijación mediante Tornillos "T": sin incremento.
- Fijación Oculta "F": 1,45 Euros / Rejilla.

Acabado:

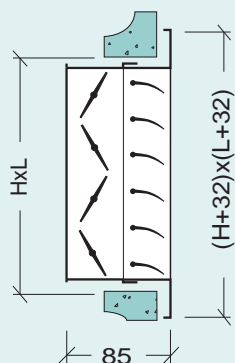
- Estándar: Aluminio anodizado plata.
- Opcional: Aluminio lacado blanco (sin incremento).

An

P

H \ L	200	250	300	350	400	450	500
100	23,80	25,80	28,50	30,80	33,20	35,60	38,00
150	25,90	28,40	31,40	34,20	36,80	39,60	42,40
200	29,20	32,20	35,50	37,90	41,00	44,20	47,50
250		34,30	37,60	41,50	45,10	48,80	52,90
300			41,00	45,20	49,30	53,50	57,60
350				49,70	54,20	58,80	63,80
400					60,70	66,10	71,10
500							81,90

### Tipo 515



Nota:  
Hueco necesario para rejillas con fijación por tornillo (H-7) x (L-7).  
Hueco necesario para rejillas con fijación por clip y fijación oculta (H+7) x (L+7).

### REJILLAS CON LAMAS 1 DIRECCION CON REGULACION

### TIPO 515

Fijaciones:

- Estándar fijación mediante Clip "C"
- Fijación mediante Tornillos "T": sin incremento.
- Fijación Oculta "F": 1,45 Euros / Rejilla.

Acabado:

- Estándar: Aluminio anodizado plata.
- Opcional: Aluminio lacado blanco (sin incremento).

An

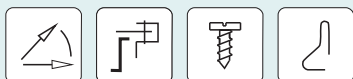
P

H \ L	200	250	300	350	400	450	500
100	35,30	38,30	41,90	45,00	48,30	52,60	55,50
150	38,20	41,80	46,10	49,60	53,20	58,10	61,60
200	42,70	47,00	51,70	55,00	59,30	64,90	69,00
250		50,50	55,50	60,50	65,70	71,40	76,70
300			59,90	65,30	71,00	77,90	83,20
350				71,70	78,00	85,40	91,70
400					86,20	94,40	101,20
500							116,60

### REJILLAS SERIE 500

Lamas Curvas Verticales

Características  
Generales



Al An P

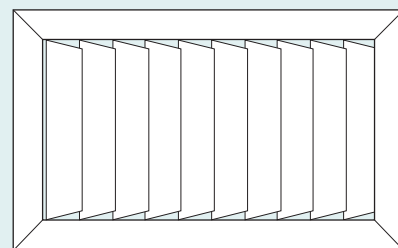
### Denominación

TIPO	FIJACION	LxH	MARCO DE MONTAJE	ACABADO
514	C Clip	Dimensiones Nominales de hueco Largo x Alto	MMA	Aluminio
	F Fijación Oculta			Lacado Blanco
517	T Taladro para Tornillo			Otro Color (RAL)

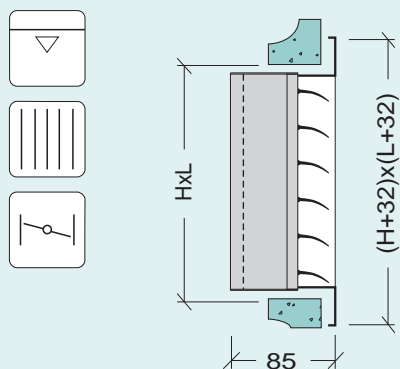
Ejemplo de Pedido:

514	C	300x300	MMA	Aluminio
-----	---	---------	-----	----------

### Tipos 514 y 517



### Tipo 514



Nota:

Hueco necesario para rejillas con fijación por tornillo (H-7) x (L-7).

Hueco necesario para rejillas con fijación por clip y fijación oculta (H+7) x (L+7).

### REJILLAS CON LAMAS 1 DIRECCION CON REGULACION PLASTICO TIPO 514

Fijaciones:

- Estándar fijación mediante Clip "C"
- Fijación mediante Tornillos "T": sin incremento.
- Fijación Oculta "F": 1,80 Euros / Rejilla.

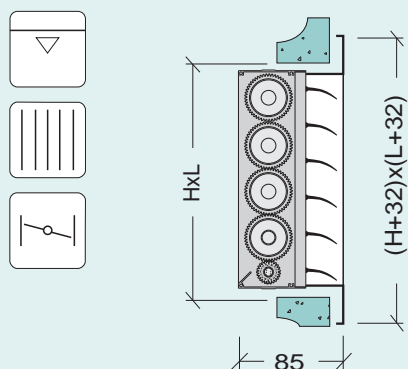
Acabado:

- Estándar: Aluminio anodizado plata.
- Opcional: Aluminio lacado blanco (sin incremento).

An P

H \ L	200	250	300	350	400	450	500
100	39,00	42,20	46,70	51,10	55,30	59,80	64,10
150	42,00	45,70	50,70	55,70	60,20	65,30	70,10
200	46,10	50,50	55,90	60,60	65,80	71,50	77,00
250		52,50	57,90	64,10	69,80	75,80	82,10
300			62,40	69,00	75,40	82,00	88,50
350				75,20	82,10	89,30	96,80
400					89,90	98,20	105,90
500							120,00

### Tipo 517



Nota:

Hueco necesario para rejillas con fijación por tornillo (H-7) x (L-7).

Hueco necesario para rejillas con fijación por clip (H+7) x (L+7).

### REJILLAS CON LAMAS 1 DIRECCION CON REGULACION PLASTICO TIPO 517

Fijaciones:

- Estándar fijación mediante Clip "C"
- Fijación mediante Tornillos "T": sin incremento.
- No admite Fijación Oculta "F".

Acabado:

- Estándar: Aluminio anodizado plata.
- Opcional: Aluminio lacado blanco (sin incremento).

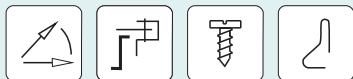
An P

H \ L	200	250	300	350	400	450	500
100	37,30	39,40	42,50	45,70	48,60	53,30	54,90
150	41,20	43,60	47,30	51,00	54,30	58,00	61,60
200	46,10	49,00	53,10	56,60	60,50	64,80	69,10
250		52,50	56,70	61,80	66,50	71,40	76,60
300			62,40	67,90	73,20	78,70	84,20
350				75,20	81,00	87,10	93,50
400					90,00	97,10	103,70
500							120,00

### REJILLAS SERIE 500

Lamas Curvas Verticales

Características  
Generales



Al

An

P

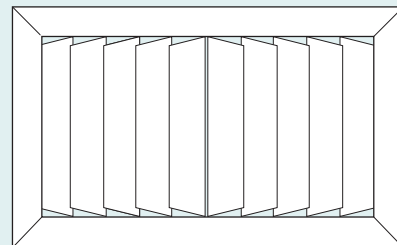
### Denominación

TIPO	FIJACION	LxH	MARCO DE MONTAJE	ACABADO
520	C Clip	Dimensiones Nominales de hueco Largo x Alto	MMA	Aluminio
	F Fijación Oculta			Lacado Blanco
525	T Taladro para Tornillo			Otro Color (RAL)

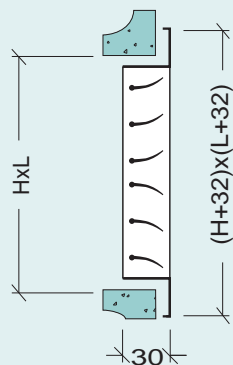
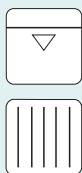
Ejemplo de Pedido:

520	C	300x300	MMA	Aluminio
-----	---	---------	-----	----------

### Tipos 520 y 525



### Tipo 520



Nota:  
Hueco necesario para rejillas con fijación por tornillo (H-7) x (L-7).  
Hueco necesario para rejillas con fijación por clip y fijación oculta (H+7) x (L+7).

### REJILLAS CON LAMAS 2 DIRECCIONES SIN REGULACION

### TIPO 520

Fijaciones:

- Estándar fijación mediante Clip "C"
- Fijación mediante Tornillos "T": sin incremento.
- Fijación Oculta "F": 1,45 Euros / Rejilla.

Acabado:

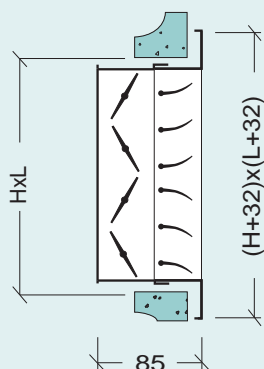
- Estándar: Aluminio anodizado plata.
- Opcional: Aluminio lacado blanco (sin incremento).

An

P

H \ L	200	250	300	350	400	450	500
100	24,20	26,30	28,70	31,10	33,50	35,90	38,30
150	26,60	29,10	31,90	34,70	37,50	40,30	43,00
200	29,70	32,70	35,90	39,20	42,50	45,80	49,00
250		35,40	39,10	42,80	46,40	50,10	53,80
300			42,70	46,90	51,00	55,20	59,30
350				51,20	55,70	60,30	65,30
400					63,20	68,70	73,70
500							83,90

### Tipo 525



Nota:  
Hueco necesario para rejillas con fijación por tornillo (H-7) x (L-7).  
Hueco necesario para rejillas con fijación por clip y fijación oculta (H+7) x (L+7).

### REJILLAS CON LAMAS 2 DIRECCIONES CON REGULACION

### TIPO 525

Fijaciones:

- Estándar fijación mediante Clip "C"
- Fijación mediante Tornillos "T": sin incremento.
- Fijación Oculta "F": 1,45 Euros / Rejilla.

Acabado:

- Estándar: Aluminio anodizado plata.
- Opcional: Aluminio lacado blanco (sin incremento).

An

P

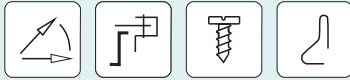
H \ L	200	250	300	350	400	450	500
100	35,80	38,80	42,20	45,30	48,60	52,80	55,80
150	38,90	42,50	46,60	50,10	53,90	58,80	62,30
200	43,20	47,50	52,20	56,30	60,80	66,50	70,60
250		51,60	57,00	61,80	67,00	72,70	77,60
300			61,70	67,00	72,70	79,60	84,90
350				73,20	79,50	86,90	93,10
400					88,80	97,00	103,70
500							118,70



### REJILLAS SERIE 500

Lamas Curvas Verticales

Características  
Generales



Al An P

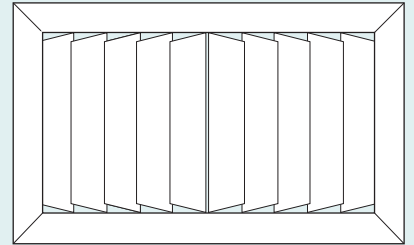
### Denominación

TIPO	FIJACION	LxH	MARCO DE MONTAJE	ACABADO
524	C Clip	Dimensiones Nominales de hueco Largo x Alto	MMA	Aluminio
	F Fijación Oculta			Lacado Blanco
	T Taladro para Tornillo			Otro Color (RAL)
527				

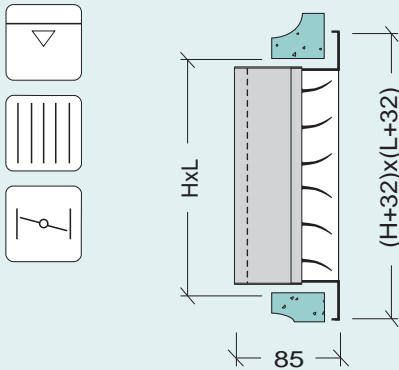
Ejemplo de Pedido:

524	C	300x300	MMA	Aluminio
-----	---	---------	-----	----------

### Tipos 524 y 527



### Tipo 524



Nota:

Hueco necesario para rejillas con fijación por tornillo (H-7) x (L-7).  
Hueco necesario para rejillas con fijación por clip y fijación oculta (H+7) x (L+7).

### REJILLAS CON LAMAS 2 DIRECCIONES CON REGULACION PLASTICO TIPO 524

Fijaciones:

- Estándar fijación mediante Clip "C"
- Fijación mediante Tornillos "T": sin incremento.
- Fijación Oculta "F": 1,80 Euros / Rejilla.

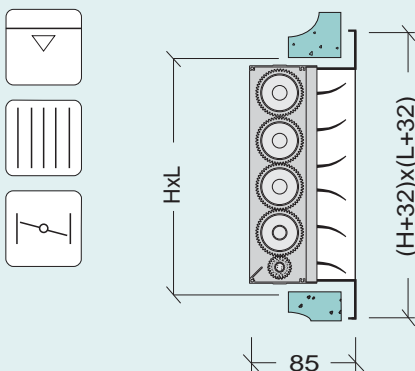
Acabado:

- Estándar: Aluminio anodizado plata.
- Opcional: Aluminio lacado blanco (sin incremento).

An P

H \ L	200	250	300	350	400	450	500
100	39,50	42,70	47,00	51,40	55,60	60,10	64,40
150	42,70	46,40	51,20	56,20	60,90	66,00	70,80
200	46,60	50,90	56,40	61,90	67,30	73,00	78,50
250		53,60	59,40	65,40	71,10	77,10	83,00
300			64,20	70,70	77,10	83,80	90,30
350				76,70	83,60	90,80	98,30
400					92,50	100,70	108,40
500							122,10

### Tipo 527



Nota:

Hueco necesario para rejillas con fijación por tornillo (H-7) x (L-7).  
Hueco necesario para rejillas con fijación por clip (H+7) x (L+7).

### REJILLAS CON LAMAS 2 DIRECCIONES CON REGULACION PLASTICO TIPO 527

Fijaciones:

- Estándar fijación mediante Clip "C"
- Fijación mediante Tornillos "T": sin incremento.
- No admite Fijación Oculta "F".

Acabado:

- Estándar: Aluminio anodizado plata.
- Opcional: Aluminio lacado blanco (sin incremento).

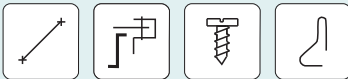
An P

H \ L	200	250	300	350	400	450	500
100	37,80	39,90	42,80	46,00	48,90	53,60	55,20
150	41,90	44,30	47,80	51,50	55,00	58,70	62,30
200	46,60	49,50	53,60	57,90	62,00	66,40	70,60
250		53,60	58,30	63,10	67,80	72,70	77,50
300			64,20	69,70	74,90	80,50	85,90
350				76,70	82,50	88,60	95,00
400					92,50	99,60	106,20
500							122,00

### REJILLAS SERIE 600

Lineales

Características  
Generales



Al

An

P

### Denominación

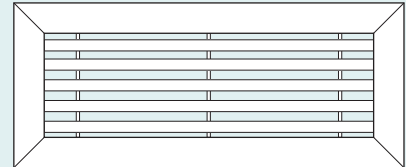
TIPO	FIJACION	LxH	MARCO DE MONTAJE	ACABADO
600 605	C Clip	Dimensiones Nominales de hueco Largo x Alto	MMA	Aluminio
	F Fijación Oculta			Lacado Blanco
	T Taladro para Tornillo			Otro Color (RAL)

Ejemplo de Pedido:

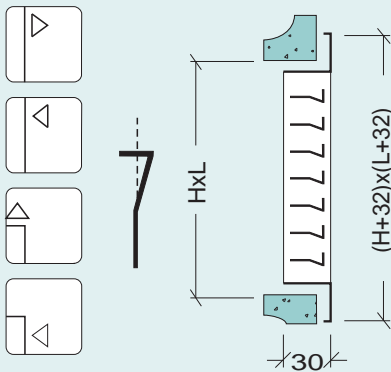
605	C	300x125	MMA	Aluminio
-----	---	---------	-----	----------

### Tipo 600 y 605

Lama 0°



### Tipo 600



Nota:  
Hueco necesario para rejillas con fijación por tornillo (H-7) x (L-7).  
Hueco necesario para rejillas con fijación por clip y fijación oculta (H+7) x (L+7).

### REJILLAS CON LAMAS A 0° SIN REGULACION

### TIPO 600

Fijaciones:

- Estándar fijación mediante Clip "C"
- Fijación mediante Tornillos "T": sin incremento.
- Fijación Oculta "F": 1,45 Euros / Rejilla.

Acabado:

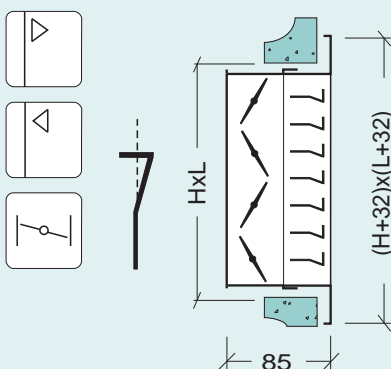
- Estándar: Aluminio anodizado plata.
- Opcional: Aluminio lacado blanco (sin incremento).

An

P

H \ L	200	250	300	350	400	450	500	600	700	800	900	1.000	Extremo abatible
50	14,90	15,70	16,40	17,60	18,60	19,40	20,20	22,60	24,50	26,80	29,10	30,60	22,90
75	17,30	18,30	19,30	20,80	22,10	23,30	24,50	27,40	29,90	33,40	36,20	38,40	28,00
100	19,20	20,40	21,70	23,50	25,20	26,70	28,20	32,40	35,50	40,20	43,70	46,50	33,10
125	22,30	24,00	25,70	27,70	29,80	31,80	33,60	38,40	42,10	48,30	52,30	55,80	38,20
150	24,80	26,50	28,50	30,80	33,50	35,60	37,80	43,30	47,60	55,00	59,50	63,70	43,30
200	29,80	32,10	34,50	37,30	40,80	43,80	46,60	53,10	58,60	68,40	74,10	79,40	53,40
250	37,30	40,60	43,40	46,50	50,70	54,10	57,60	64,70	71,30	83,80	90,60	96,90	63,60
300	42,40	45,90	49,30	52,90	57,80	62,00	66,10	74,70	82,50	97,40	105,40	112,80	73,70
350	47,60	51,80	55,60	59,80	65,50	70,30	75,10	84,80	93,80	112,00	120,30	129,00	83,90
400	55,50	60,40	64,80	69,40	76,00	81,40	86,90	97,80	107,90	127,80	138,10	147,90	94,10
500	65,80	71,80	77,10	82,80	91,00	97,70	104,50	117,70	130,20	155,10	167,60	179,80	114,40

### Tipo 605



Nota:  
Hueco necesario para rejillas con fijación por tornillo (H-7) x (L-7).  
Hueco necesario para rejillas con fijación por clip y fijación oculta (H+7) x (L+7).

### REJILLAS CON LAMAS A 0° CON REGULACION

### TIPO 605

Fijaciones:

- Estándar fijación mediante Clip "C"
- Fijación mediante Tornillos "T": sin incremento.
- Fijación Oculta "F": 1,45 Euros / Rejilla.

Acabado:

- Estándar: Aluminio anodizado plata.
- Opcional: Aluminio lacado blanco (sin incremento).

An

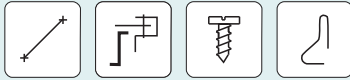
P

H \ L	200	250	300	350	400	450	500	600	700	800	900	1.000	Extremo abatible
50	26,80	28,30	29,90	31,80	33,60	33,10	37,40	40,40	52,90	56,90	56,60	65,00	22,90
75	29,50	31,30	33,30	35,50	37,70	37,70	42,40	46,00	59,30	64,60	65,00	74,20	28,00
100	31,30	33,50	35,80	38,40	41,00	44,40	46,40	51,60	65,30	71,90	79,20	83,10	33,10
125	34,90	37,50	40,60	43,40	46,40	50,60	53,10	59,10	73,50	81,60	89,90	94,70	38,20
150	37,70	40,50	43,90	46,90	50,70	55,10	57,90	64,60	79,90	89,50	98,40	103,80	43,30
200	43,60	47,20	51,10	54,90	59,60	64,90	68,60	76,50	93,70	106,00	116,40	123,30	53,40
250	52,10	57,10	61,60	65,90	71,60	77,10	81,80	90,70	110,10	125,60	136,50	145,30	63,60
300	58,20	63,30	68,50	73,40	79,90	86,80	92,10	102,80	123,50	141,60	155,00	164,80	73,70
350	64,60	70,60	76,30	82,10	89,60	97,20	103,30	115,60	138,40	159,40	174,10	185,40	83,90
400	73,70	80,60	87,10	93,40	101,80	110,00	117,30	130,90	155,90	179,60	195,30	208,70	94,10
500	86,20	94,60	102,50	109,90	120,70	130,40	139,50	156,30	184,30	214,60	233,00	249,80	114,40

### REJILLAS SERIE 600

Lineales

Características  
Generales



Al An P

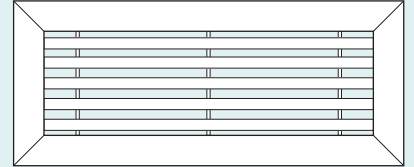
### Denominación

TIPO	FIJACION	LxH	MARCO DE MONTAJE	ACABADO
604	C Clip	Dimensiones Nominales de hueco Largo x Alto	MMA	Aluminio
	F Fijación Oculta			Lacado Blanco
607	T Taladro para Tornillo			Otro Color (RAL)

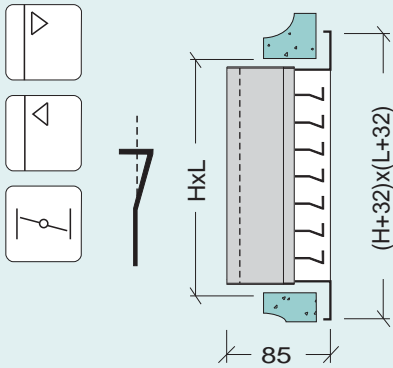
Ejemplo de Pedido:

604	C	300x125	MMA	Aluminio
-----	---	---------	-----	----------

### Tipo 604 y 607 Lama 0°



### Tipo 604



Nota:

Hueco necesario para rejillas con fijación por tornillo (H-7) x (L-7).  
Hueco necesario para rejillas con fijación por clip y fijación oculta (H+7) x (L+7).

### REJILLAS CON LAMAS A 0° CON REGULACION PLASTICO

### TIPO 604

Fijaciones:

- Estándar fijación mediante Clip "C"
- Fijación mediante Tornillos "T": sin incremento.
- Fijación Oculta "F": 1,80 Euros / Rejilla.

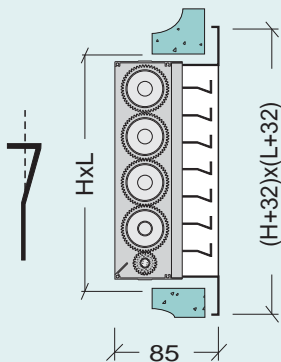
Acabado:

- Estándar: Aluminio anodizado plata.
- Opcional: Aluminio lacado blanco (sin incremento).

An P

H \ L	200	250	300	350	400	450	500	600	700	800	900	1.000	Extremo abatible
50	29,30	31,00	33,50	36,60	39,20	42,00	44,60	50,60	62,50	68,20	74,30	79,50	22,90
75	32,20	34,20	37,00	40,50	43,50	46,70	49,70	56,40	69,10	76,20	83,00	88,90	28,00
100	34,40	36,80	39,90	43,70	47,30	50,80	54,30	62,40	76,00	84,30	92,10	98,70	33,10
125	37,90	40,80	44,50	48,60	52,60	56,70	60,60	69,40	83,80	93,90	102,10	109,70	38,20
150	40,80	43,90	47,80	52,30	57,00	61,30	65,60	75,30	90,60	102,00	110,90	119,20	43,30
200	46,60	50,30	55,00	60,10	65,70	71,10	76,10	87,10	104,10	118,20	128,60	138,30	53,40
250	54,10	58,80	63,80	69,10	75,40	81,20	86,90	98,40	116,60	133,20	144,70	155,30	63,60
300	60,10	65,10	70,70	76,70	83,90	90,50	97,00	110,30	130,20	149,60	162,50	174,70	73,70
350	66,40	72,30	78,60	85,20	93,40	100,80	108,10	122,90	144,80	167,00	181,30	195,10	83,90
400	75,20	81,90	88,80	94,90	105,20	113,50	121,60	137,80	159,00	186,40	202,20	217,40	94,10
500	87,10	95,20	103,40	112,00	123,00	132,90	142,60	161,70	188,70	219,20	237,90	256,00	114,40

### Tipo 607



Nota:

Hueco necesario para rejillas con fijación por tornillo (H-7) x (L-7).  
Hueco necesario para rejillas con fijación por clip (H+7) x (L+7).

### REJILLAS CON LAMAS A 0° CON REGULACION PLASTICO

### TIPO 607

Fijaciones:

- Estándar fijación mediante Clip "C"
- Fijación mediante Tornillos "T": sin incremento.
- No admite Fijación Oculta "F".

Acabado:

- Estándar: Aluminio anodizado plata.
- Opcional: Aluminio lacado blanco (sin incremento).

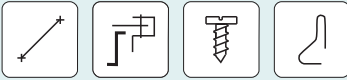
An P

H \ L	200	250	300	350	400	450	500	600	700	800	900	1.000	Extremo abatible
100	32,70	34,00	35,80	38,30	40,50	44,40	45,00	50,30	65,10	70,90	79,20	80,30	33,10
150	40,00	41,80	44,40	47,60	51,00	54,10	57,10	64,00	81,20	90,00	96,40	102,20	43,30
200	46,60	48,90	52,20	56,00	60,30	64,40	68,20	76,40	96,00	107,50	115,30	122,60	53,40
250	55,50	58,80	62,60	66,90	72,00	76,70	81,30	90,40	112,10	126,40	135,70	144,30	63,60
300	62,90	66,30	70,70	75,70	81,70	87,20	92,60	103,50	128,10	145,20	155,90	165,90	73,70
350	70,60	74,70	79,70	85,20	92,20	98,60	104,80	117,10	144,80	164,70	176,90	188,40	83,90
400	80,70	85,40	91,20	97,30	105,30	112,40	119,40	133,10	163,70	186,40	200,00	213,00	94,10
500	95,20	100,90	107,90	117,10	125,20	134,00	142,60	159,20	198,70	223,60	240,10	256,00	114,40

### REJILLAS SERIE 600

Lineales

Características  
Generales



Al

An

P

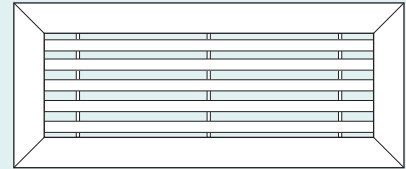
### Denominación

TIPO	FIJACION	LxH	MARCO DE MONTAJE	ACABADO
600 605	C Clip	Dimensiones Nominales de hueco Largo x Alto	MMA	Aluminio
	F Fijación Oculta			Lacado Blanco
	T Taladro para Tornillo			Otro Color (RAL)

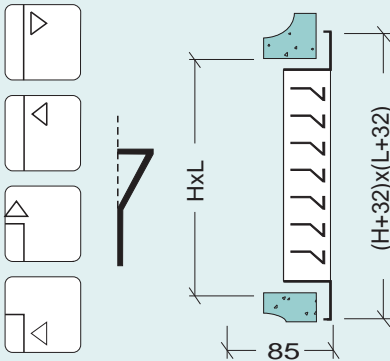
Ejemplo de Pedido:

605	C	300x125	MMA	Aluminio
-----	---	---------	-----	----------

### Tipos 620 y 625 Lama 20°



### Tipo 620



Nota:  
Hueco necesario para rejillas con fijación por tornillo (H-7) x (L-7).  
Hueco necesario para rejillas con fijación por clip y fijación oculta (H+7) x (L+7).

### REJILLAS CON LAMAS A 20° SIN REGULACION

### TIPO 620

Fijaciones:

- Estándar fijación mediante Clip "C"
- Fijación mediante Tornillos "T": sin incremento.
- Fijación Oculta "F": 1,45 Euros / Rejilla.

Acabado:

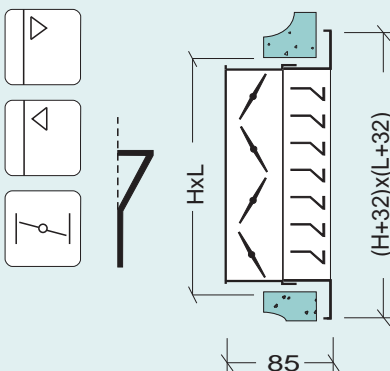
- Estándar: Aluminio anodizado plata.
- Opcional: Aluminio lacado blanco (sin incremento).

An

P

H \ L	200	250	300	350	400	450	500	600	700	800	900	1.000	Extremo abatible
50	14,90	15,70	16,40	17,60	18,60	19,40	20,20	22,60	24,50	26,80	29,10	30,60	22,90
75	17,30	18,30	19,30	20,80	22,10	23,30	24,50	27,40	29,90	33,40	36,20	38,40	28,00
100	19,20	20,40	21,70	23,50	25,20	26,70	28,20	32,40	35,50	40,20	43,70	46,50	33,10
125	22,30	24,00	25,70	27,70	29,80	31,80	33,60	38,40	42,10	48,30	52,30	55,80	38,20
150	24,80	26,50	28,50	30,80	33,50	35,60	37,80	43,30	47,60	55,00	59,50	63,70	43,30
200	29,80	32,10	34,50	37,30	40,80	43,80	46,60	53,10	58,60	68,40	74,10	79,40	53,40
250	37,30	40,60	43,40	46,50	50,70	54,10	57,60	64,70	71,30	83,80	90,60	96,90	63,60
300	42,40	45,90	49,30	52,90	57,80	62,00	66,10	74,70	82,50	97,40	105,40	112,80	73,70
350	47,60	51,80	55,60	59,80	65,50	70,30	75,10	84,80	93,80	111,20	120,30	129,00	83,90
400	55,50	60,40	64,80	69,40	76,00	81,40	86,90	97,80	107,90	127,80	138,10	147,90	94,10
500	65,80	71,80	77,10	82,80	91,00	97,70	104,50	117,70	130,20	155,10	167,60	179,80	114,40

### Tipo 625



Nota:  
Hueco necesario para rejillas con fijación por tornillo (H-7) x (L-7).  
Hueco necesario para rejillas con fijación por clip y fijación oculta (H+7) x (L+7).

### REJILLAS CON LAMAS A 20° CON REGULACION

### TIPO 625

Fijaciones:

- Estándar fijación mediante Clip "C"
- Fijación mediante Tornillos "T": sin incremento.
- Fijación Oculta "F": 1,45 Euros / Rejilla.

Acabado:

- Estándar: Aluminio anodizado plata.
- Opcional: Aluminio lacado blanco (sin incremento).

An

P

H \ L	200	250	300	350	400	450	500	600	700	800	900	1.000	Extremo abatible
50	26,80	28,30	29,90	31,80	33,60	33,10	37,40	40,40	52,90	56,90	56,60	65,00	22,90
75	29,50	31,30	33,30	35,50	37,70	37,70	42,40	46,00	59,30	64,60	65,00	74,20	28,00
100	31,30	33,50	35,80	38,40	41,00	44,40	46,40	51,60	65,30	71,90	79,20	83,10	33,10
125	34,90	37,50	40,60	43,40	46,40	50,60	53,10	59,10	73,50	81,60	89,90	94,70	38,20
150	37,70	40,50	43,90	46,90	50,70	55,10	57,90	64,60	79,90	89,50	98,40	103,80	43,30
200	43,60	47,20	51,10	54,90	59,60	64,90	68,60	76,50	93,70	106,00	116,40	123,30	53,40
250	52,10	57,10	61,60	65,90	71,60	77,10	81,80	90,70	110,10	125,60	136,50	145,30	63,60
300	58,20	63,30	68,50	73,40	79,90	86,80	92,10	102,80	123,50	141,60	155,00	164,80	73,70
350	64,60	70,60	76,30	82,10	89,60	97,20	103,30	115,60	138,40	159,40	174,10	185,40	83,90
400	73,70	80,60	87,10	93,40	101,80	110,00	117,30	130,90	155,90	179,60	195,30	208,70	94,10
500	86,20	94,60	102,50	109,90	120,70	130,40	139,50	156,30	184,30	214,60	233,00	249,80	114,40

### REJILLAS SERIE 600

Lineales

Características  
Generales



Al

An

P

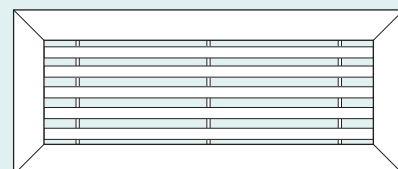
### Denominación

TIPO	FIJACION	LxH	MARCO DE MONTAJE	ACABADO
624	C Clip	Dimensiones Nominales de hueco Largo x Alto	MMA	Aluminio
	F Fijación Oculta			Lacado Blanco
627	T Taladro para Tornillo			Otro Color (RAL)

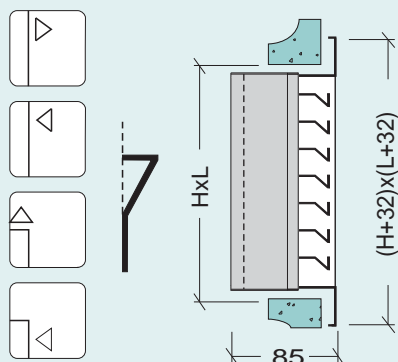
Ejemplo de Pedido:

624	C	300x125	MMA	Aluminio
-----	---	---------	-----	----------

### Tipos 624 y 627 Lama 20°



### Tipo 624



Nota:

Hueco necesario para rejillas con fijación por tornillo (H-7) x (L-7).

Hueco necesario para rejillas con fijación por clip y fijación oculta (H+7) x (L+7).

### REJILLAS CON LAMAS A 20° CON REGULACION PLASTICO

### TIPO 624

Fijaciones:

- Estándar fijación mediante Clip "C"
- Fijación mediante Tornillos "T": sin incremento.
- Fijación Oculta "F": 1,80 Euros / Rejilla.

Acabado:

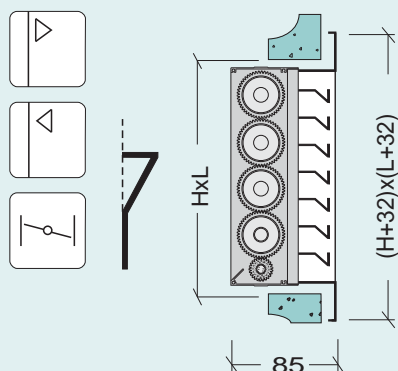
- Estándar: Aluminio anodizado plata.
- Opcional: Aluminio lacado blanco (sin incremento).

An

P

H \ L	200	250	300	350	400	450	500	600	700	800	900	1.000	Extremo abatible
50	29,30	31,00	33,50	36,60	39,20	42,00	44,60	50,60	62,50	68,20	74,30	79,50	22,90
75	32,20	34,20	37,00	40,50	43,50	46,70	49,70	56,40	69,10	76,20	83,00	88,90	28,00
100	34,40	36,80	39,90	43,70	47,30	50,80	54,30	62,40	76,00	84,30	92,10	98,70	33,10
125	37,90	40,80	44,50	48,60	52,60	56,70	60,60	69,40	83,80	93,90	102,10	109,70	38,20
150	40,80	43,90	47,80	52,30	57,00	61,30	65,60	75,30	90,60	102,00	110,90	119,20	43,30
200	46,60	50,30	55,00	60,10	65,70	71,10	76,10	87,10	104,10	118,20	128,60	138,30	53,40
250	54,10	58,80	63,80	69,10	75,40	81,20	86,90	98,40	116,60	133,20	144,70	155,30	63,60
300	60,10	65,10	70,70	76,70	83,90	90,50	97,00	110,30	130,20	149,60	162,50	174,70	73,70
350	66,40	72,30	78,60	85,20	93,40	100,80	108,10	122,90	144,80	167,00	181,30	195,10	83,90
400	75,20	81,90	88,80	94,90	105,20	113,50	121,60	137,80	159,00	186,40	202,20	217,40	94,10
500	87,10	95,20	103,40	112,00	123,00	132,90	142,60	161,70	188,70	219,20	237,90	256,00	114,40

### Tipo 627



Nota:

Hueco necesario para rejillas con fijación por tornillo (H-7) x (L-7).

Hueco necesario para rejillas con fijación por clip (H+7) x (L+7).

### REJILLAS CON LAMAS A 20° CON REGULACION PLASTICO

### TIPO 627

Fijaciones:

- Estándar fijación mediante Clip "C"
- Fijación mediante Tornillos "T": sin incremento.
- No admite Fijación Oculta "F".

Acabado:

- Estándar: Aluminio anodizado plata.
- Opcional: Aluminio lacado blanco (sin incremento).

An

P

H \ L	200	250	300	350	400	450	500	600	700	800	900	1.000	Extremo abatible
100	32,70	34,00	35,80	38,30	40,50	44,40	45,00	50,30	65,10	70,90	79,20	80,30	33,10
150	40,00	41,80	44,40	47,60	51,00	54,10	57,10	64,00	81,20	90,00	96,40	102,20	43,30
200	46,60	48,90	52,20	56,00	60,30	64,40	68,20	76,40	96,00	107,50	115,30	122,60	53,40
250	55,50	58,80	62,60	66,90	72,00	76,70	81,30	90,40	112,10	126,40	135,70	144,30	63,60
300	62,90	66,30	70,70	75,70	81,70	87,20	92,60	103,50	128,10	145,20	155,90	165,90	73,70
350	70,60	74,70	79,70	85,20	92,20	98,60	104,80	117,10	144,80	164,70	176,90	188,40	83,90
400	80,70	85,40	91,20	97,30	105,30	112,40	119,40	133,10	163,70	186,40	200,00	213,00	94,10
500	95,20	100,90	107,90	117,10	125,20	134,00	142,60	159,20	198,70	223,60	240,10	256,00	114,40

### REJILLAS SERIE 600

Lineales

Características  
Generales



Al

An

P

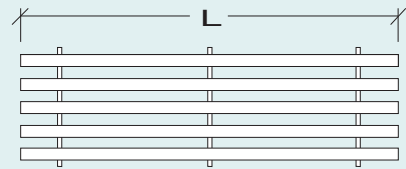
### Denominación

TIPO	LxH	ACABADO
<b>630</b> <b>631</b> <b>632</b> <b>640</b> <b>641</b> <b>642</b>	Dimensiones Nominales de hueco Largo x Alto	Aluminio  Lacado Blanco  Otro Color (RAL)

Ejemplo de Pedido:

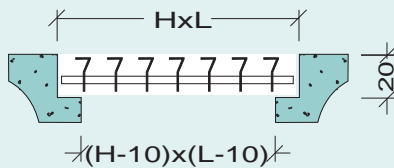
<b>630</b>	<b>300x125</b>	<b>Aluminio</b>
------------	----------------	-----------------

### Tipos 630 y 640



### Tipos 630, 631 y 632

Lama 0°



### REJILLAS CON LAMAS A 0° Y 20° SIN MARCO FRONTAL

### TIPO 630 Y 640

Acabado:

- Estándar: Aluminio anodizado plata.
- Opcional: Aluminio lacado blanco (sin incremento).

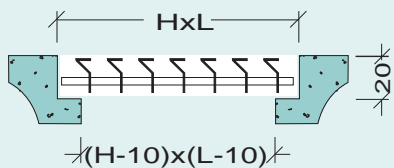
An

P

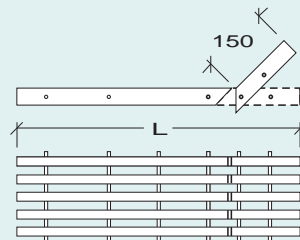
H \ L	200	250	300	350	400	450	500	600	700	800	900	1.000	Extremo abatable
<b>50</b>	12,70	13,30	13,90	14,50	15,70	16,60	17,40	18,80	20,20	22,00	23,40	24,80	21,20
<b>75</b>	14,10	15,00	15,90	16,80	18,50	19,80	21,10	23,10	25,30	27,60	29,60	31,70	30,80
<b>100</b>	15,80	17,00	18,10	19,30	21,50	23,20	24,90	27,50	30,40	34,70	37,30	40,10	40,30
<b>125</b>	21,00	22,50	23,90	25,40	28,20	30,40	32,50	35,80	39,40	45,20	48,50	52,00	49,80
<b>150</b>	24,80	26,60	28,40	30,10	33,60	36,20	38,80	42,80	47,10	54,30	58,30	62,50	59,30
<b>200</b>	29,20	31,60	34,00	36,30	40,70	44,00	47,40	52,70	58,40	68,70	74,00	79,60	78,30
<b>250</b>	38,90	41,90	44,80	47,70	53,30	57,50	61,70	68,30	75,50	89,00	95,60	102,60	97,40
<b>300</b>	42,60	46,10	49,60	53,20	59,50	64,40	69,30	77,20	85,70	98,80	106,70	114,90	116,40
<b>350</b>	49,30	53,40	57,50	61,60	69,00	74,80	80,60	89,80	99,70	115,10	124,40	134,00	135,40
<b>400</b>	57,20	61,90	66,60	71,30	79,90	86,50	93,10	103,60	114,90	132,60	143,10	154,10	154,50
<b>500</b>	70,60	76,50	82,40	88,20	99,00	107,20	115,50	128,70	142,90	165,30	178,50	192,30	192,50

### Tipos 640, 641 y 642

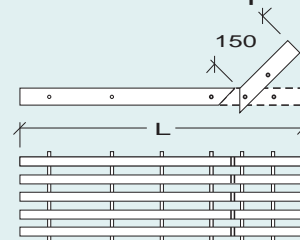
Lama 20°



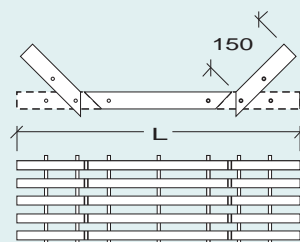
### Tipo 631



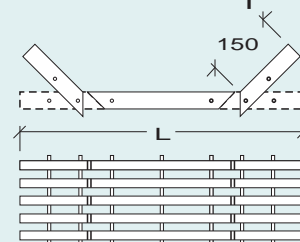
### Tipo 641



### Tipo 632



### Tipo 642



### REJILLAS SERIE 600

Lineales Doble Deflexión



Características  
Generales



Al

An

P



### Denominación

TIPO	FIJACION	LxH	MARCO DE MONTAJE	ACABADO
650	C Clip	Dimensiones Nominales de hueco Largo x Alto	MMA	Aluminio
655	F Fijación Oculta			Lacado Blanco
	T Taladro para Tornillo			Otro Color (RAL)

Ejemplo de Pedido:

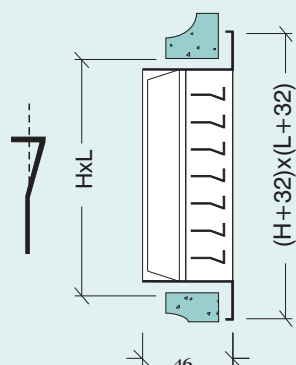
655	C	300x300	MMA	Aluminio
-----	---	---------	-----	----------

### Tipos 650 y 655

Lama 0°



### Tipo 650



Nota:

Hueco necesario para rejillas con fijación por tornillo (H-7) x (L-7).

Hueco necesario para rejillas con fijación por clip y fijación oculta (H+7) x (L+7).

### REJILLAS LINEALES DOBLE DEFLEXION SIN REGULACION

### TIPO 650

Fijaciones:

- Estándar fijación mediante Clip "C"
- Fijación mediante Tornillos "T": sin incremento.
- Fijación Oculta "F": 1,45 Euros / Rejilla.

Acabado:

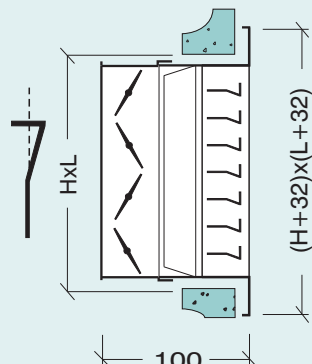
- Estándar: Aluminio anodizado plata.
- Opcional: Aluminio lacado blanco (sin incremento).

An

P

H \ L	200	250	300	350	400	450	500	600	700	800	900	1.000
100	29,90	32,20	35,20	38,00	41,90	45,00	46,70	53,50	60,20	69,70	75,80	81,10
150	37,10	40,60	44,70	48,80	53,10	57,90	60,80	69,50	78,20	93,30	98,80	108,60
200	45,90	50,20	54,90	59,80	66,20	72,20	76,30	86,70	98,80	115,80	125,80	134,60
250	57,10	63,40	69,40	75,20	83,20	90,20	96,10	108,00	122,60	144,10	156,70	166,70
300	64,90	71,40	78,80	85,30	94,60	102,70	110,40	124,30	140,90	166,10	180,80	192,80
350	72,30	80,00	88,00	94,30	106,00	115,40	122,40	139,00	157,40	186,10	202,30	216,20
400	83,40	92,20	101,10	109,60	121,60	131,20	140,00	158,90	179,40	211,80	229,80	245,70
500	104,30	115,90	127,40	138,40	153,60	166,40	177,90	202,90	229,70	271,00	295,00	316,60

### Tipo 655



Nota:

Hueco necesario para rejillas con fijación por tornillo (H-7) x (L-7).

Hueco necesario para rejillas con fijación por clip y fijación oculta (H+7) x (L+7).

### REJILLAS LINEALES DOBLE DEFLEXION CON REGULACION

### TIPO 655

Fijaciones:

- Estándar fijación mediante Clip "C"
- Fijación mediante Tornillos "T": sin incremento.
- Fijación Oculta "F": 1,45 Euros / Rejilla.

Acabado:

- Estándar: Aluminio anodizado plata.
- Opcional: Aluminio lacado blanco (sin incremento).

An

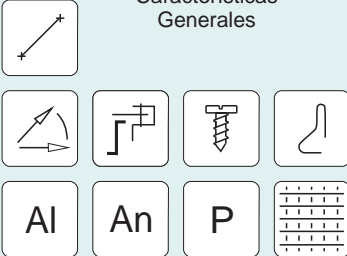
P

H \ L	200	250	300	350	400	450	500	600	700	800	900	1.000
100	41,50	44,60	48,60	52,10	57,00	61,90	64,10	71,90	88,50	99,90	109,70	116,10
150	49,40	54,00	59,40	64,20	69,50	76,40	80,00	89,90	109,00	126,20	135,90	147,00
200	59,50	65,00	71,10	76,80	84,60	92,90	97,90	109,70	133,00	152,40	167,20	177,60
250	71,70	79,70	87,40	94,30	103,80	112,80	119,90	133,60	160,80	185,30	201,90	214,30
300	80,40	88,50	97,70	105,40	116,30	127,20	136,00	152,00	181,10	209,60	229,60	244,00
350	89,20	98,60	108,50	116,30	129,70	142,00	150,30	169,40	201,40	233,60	255,40	272,00
400	101,40	112,20	123,20	133,20	147,20	159,50	170,10	191,70	226,70	262,90	286,40	305,80
500	124,50	138,60	152,60	165,20	183,00	198,80	212,60	241,20	283,20	329,90	359,90	386,00

### REJILLAS SERIE 600

Lineales Doble Deflexión

#### Características Generales



### Denominación

TIPO	FIJACION	LxH	MARCO DE MONTAJE	ACABADO
654	C Clip	Dimensiones Nominales de hueco Largo x Alto	MMA	Aluminio
	F Fijación Oculta			Lacado Blanco
	T Taladro para Tornillo			Otro Color (RAL)

#### Ejemplo de Pedido:

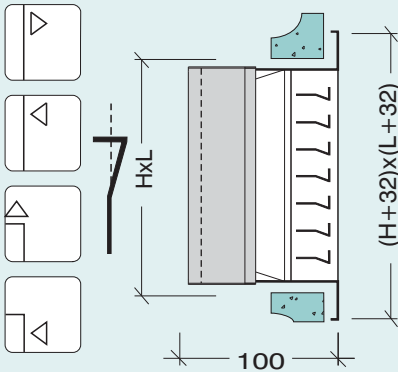
654	C	300x300	MMA	Aluminio
-----	---	---------	-----	----------

### Tipos 654 y 657

Lama 0°



### Tipo 654



Nota:  
Hueco necesario para rejillas con fijación por tornillo (H-7) x (L-7).  
Hueco necesario para rejillas con fijación por clip y fijación oculta (H+7) x (L+7).

### REJILLAS LINEALES DOBLE DEFLEXION CON REGULACION PVC TIPO 654

#### Fijaciones:

- Estándar fijación mediante Clip "C"
- Fijación mediante Tornillos "T": sin incremento.
- Fijación Oculta "F": 1,80 Euros / Rejilla.

#### Acabado:

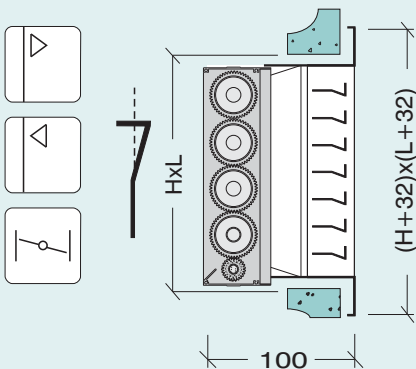
- Estándar: Aluminio anodizado plata.
- Opcional: Aluminio lacado blanco (sin incremento).

An

P

H \ L	200	250	300	350	400	450	500	600	700	800	900	1000
100	45,20	48,50	53,40	58,20	64,00	69,10	72,80	83,50	100,70	113,90	124,10	133,30
150	53,20	57,90	64,10	70,30	76,60	83,60	88,60	101,50	121,20	140,30	150,20	164,20
200	62,80	68,50	75,30	82,50	91,10	99,50	105,80	120,70	144,30	165,50	180,30	193,50
250	74,00	81,60	89,80	97,80	107,90	117,30	125,30	141,60	167,90	193,60	210,80	225,20
300	82,50	90,60	100,20	109,10	120,70	131,30	141,30	159,90	188,60	218,30	237,90	254,70
350	91,20	100,50	110,90	119,80	133,80	145,90	155,50	177,10	208,30	241,80	263,30	282,30
400	103,10	113,70	125,20	135,10	150,80	163,20	174,80	198,90	230,40	270,30	293,80	315,20
500	125,60	139,30	153,70	167,70	185,60	201,50	216,00	246,90	288,10	335,10	365,30	392,80

### Tipo 657



Nota:  
Hueco necesario para rejillas con fijación por tornillo (H-7) x (L-7).  
Hueco necesario para rejillas con fijación por clip y fijación oculta (H+7) x (L+7).

### REJILLAS LINEALES DOBLE DEFLEXION CON REGULACION PVC TIPO 657

#### Fijaciones:

- Estándar fijación mediante Clip "C"
- Fijación mediante Tornillos "T": sin incremento.
- No admite Fijación Oculta "F".

#### Acabado:

- Estándar: Aluminio anodizado plata.
- Opcional: Aluminio lacado blanco (sin incremento).

An

P

H \ L	200	250	300	350	400	450	500	600	700	800	900	1000
100	43,50	45,70	49,30	52,80	57,20	62,70	63,50	71,40	89,90	100,40	111,20	114,90
150	52,30	55,90	60,60	65,60	70,60	76,30	80,10	90,20	111,80	128,30	135,70	147,20
200	62,80	67,10	72,50	78,50	85,80	92,80	97,90	110,00	136,20	154,80	167,00	177,80
250	75,40	81,60	88,60	95,60	104,50	112,80	119,80	133,60	163,40	186,80	201,90	214,10
300	85,30	91,70	100,20	108,00	118,50	128,00	136,90	153,10	186,50	213,90	231,30	245,90
350	95,40	102,80	112,10	119,80	132,70	143,70	152,10	171,20	208,40	239,60	258,80	275,60
400	108,60	117,20	127,50	137,50	150,90	162,10	172,60	194,20	235,10	270,30	291,70	310,80
500	133,60	145,00	158,20	172,70	187,80	202,60	216,00	244,40	298,20	339,50	367,50	392,80

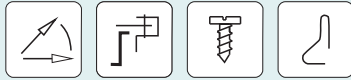


### REJILLAS SERIE 600

Lineales Doble Deflexión



Características Generales



### Denominación

TIPO	FIJACION	LxH	MARCO DE MONTAJE	ACABADO
660	C Clip	Dimensiones Nominales de hueco Largo x Alto	MMA	Aluminio
665	F Fijación Oculta			Lacado Blanco
	T Taladro para Tornillo			Otro Color (RAL)

Ejemplo de Pedido:

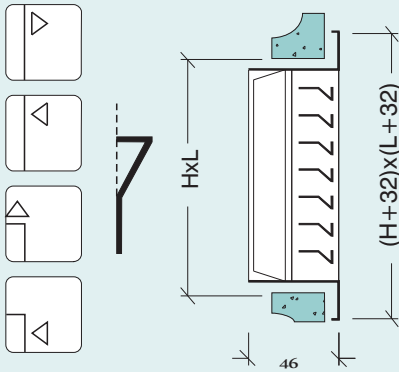
665	C	300x300	MMA	Aluminio
-----	---	---------	-----	----------

### Tipos 660 y 665

Lama 20°



### Tipo 660



Nota:

Hueco necesario para rejillas con fijación por tornillo (H-7) x (L-7).  
Hueco necesario para rejillas con fijación por clip y fijación oculta (H+7) x (L+7).

### REJILLAS LINEALES DOBLE DEFLEXION SIN REGULACION

### TIPO 660

Fijaciones:

- Estándar fijación mediante Clip "C"
- Fijación mediante Tornillos "T": sin incremento.
- Fijación Oculta "F": 1,45 Euros / Rejilla.

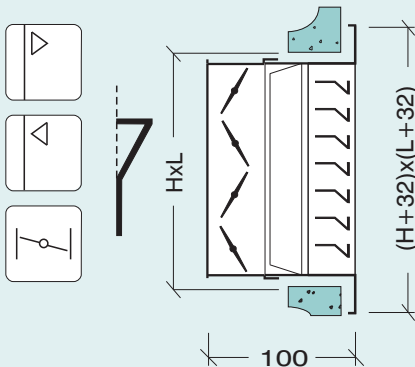
Acabado:

- Estándar: Aluminio anodizado plata.
- Opcional: Aluminio lacado blanco (sin incremento).



H \ L	200	250	300	350	400	450	500	600	700	800	900	1.000
100	29,90	32,20	35,20	38,00	41,90	45,00	46,70	53,50	60,20	69,70	75,80	81,10
150	37,10	40,60	44,70	48,80	53,10	57,90	60,80	69,50	78,20	93,30	98,80	108,60
200	45,90	50,20	54,90	59,80	66,20	72,20	76,30	86,70	98,80	115,80	125,80	134,60
250	57,10	63,40	69,40	75,20	83,20	90,20	96,10	108,00	122,60	144,10	156,70	166,70
300	64,90	71,40	78,80	85,30	94,60	102,70	110,40	124,30	140,90	166,10	180,80	192,80
350	72,30	80,00	88,00	94,30	106,00	115,40	122,40	139,00	157,40	186,10	202,30	216,20
400	83,40	92,20	101,10	109,60	121,60	131,20	140,00	158,90	179,40	211,80	229,80	245,70
500	104,30	115,90	127,40	138,40	153,60	166,40	177,90	202,90	229,70	271,00	295,00	316,60

### Tipo 665



Nota:

Hueco necesario para rejillas con fijación por tornillo (H-7) x (L-7).  
Hueco necesario para rejillas con fijación por clip y fijación oculta (H+7) x (L+7).

### REJILLAS LINEALES DOBLE DEFLEXION CON REGULACION

### TIPO 665

Fijaciones:

- Estándar fijación mediante Clip "C"
- Fijación mediante Tornillos "T": sin incremento.
- Fijación Oculta "F": 1,45 Euros / Rejilla.

Acabado:

- Estándar: Aluminio anodizado plata.
- Opcional: Aluminio lacado blanco (sin incremento).

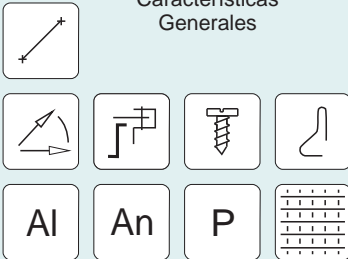


H \ L	200	250	300	350	400	450	500	600	700	800	900	1.000
100	41,50	44,60	48,60	52,10	57,00	61,90	64,10	71,90	88,50	99,90	109,70	116,10
150	49,40	54,00	59,40	64,20	69,50	76,40	80,00	89,90	109,00	126,20	135,90	147,00
200	59,50	65,00	71,10	76,80	84,60	92,90	97,90	109,70	133,00	152,40	167,20	177,60
250	71,70	79,70	87,40	94,30	103,80	112,80	119,90	133,60	160,80	185,30	201,90	214,30
300	80,40	88,50	97,70	105,40	116,30	127,20	136,00	152,00	181,10	209,60	229,60	244,00
350	89,20	98,60	108,50	116,30	129,70	142,00	150,30	169,40	201,40	233,60	255,40	272,00
400	101,40	112,20	123,20	133,20	147,20	159,50	170,10	191,70	226,70	262,90	286,40	305,80
500	124,50	138,60	152,60	165,20	183,00	198,80	212,60	241,20	283,20	329,90	359,90	386,00

### REJILLAS SERIE 600

Lineales Doble Deflexión

#### Características Generales



Al An P

### Denominación

TIPO	FIJACION	LxH	MARCO DE MONTAJE	ACABADO
664	C Clip	Dimensiones Nominales de hueco Largo x Alto	MMA	Aluminio
	F Fijación Oculta			Lacado Blanco
	T Taladro para Tornillo			Otro Color (RAL)

#### Ejemplo de Pedido:

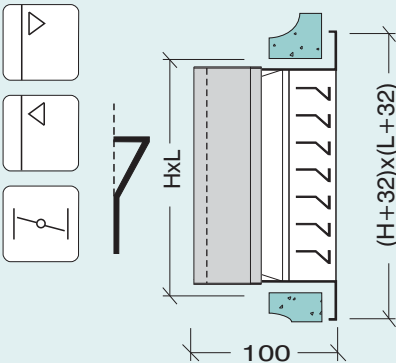
667	C	300x300	MMA	Aluminio
-----	---	---------	-----	----------

### Tipos 664 y 667

Lama 20°



### Tipo 664



Nota:  
Hueco necesario para rejillas con fijación por tornillo (H-7) x (L-7).  
Hueco necesario para rejillas con fijación por clip y fijación oculta (H+7) x (L+7).

### REJILLAS LINEALES DOBLE DEFLEXION CON REGULACION PLASTICO TIPO 664

#### Fijaciones:

- Estándar fijación mediante Clip "C"
- Fijación mediante Tornillos "T": sin incremento.
- Fijación Oculta "F": 1,80 Euros / Rejilla.

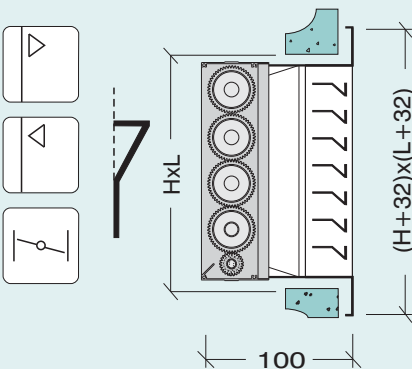
#### Acabado:

- Estándar: Aluminio anodizado plata.
- Opcional: Aluminio lacado blanco (sin incremento).

An P

H \ L	200	250	300	350	400	450	500	600	700	800	900	1000
100	45,20	48,50	53,40	58,20	64,00	69,10	72,80	83,50	100,70	113,90	124,10	133,30
150	53,20	57,90	64,10	70,30	76,60	83,60	88,60	101,50	121,20	140,30	150,20	164,20
200	62,80	68,50	75,30	82,50	91,10	99,50	105,80	120,70	144,30	165,50	180,30	193,50
250	74,00	81,60	89,80	97,80	107,90	117,30	125,30	141,60	167,90	193,60	210,80	225,20
300	82,50	90,60	100,20	109,10	120,70	131,30	141,30	159,90	188,60	218,30	237,90	254,70
350	91,20	100,50	110,90	119,80	133,80	145,90	155,50	177,10	208,30	241,80	263,30	282,30
400	103,10	113,70	125,20	135,10	150,80	163,20	174,80	198,90	230,40	270,30	293,80	315,20
500	125,60	139,30	153,70	167,70	185,60	201,50	216,00	246,90	288,10	335,10	365,30	392,80

### Tipo 667



Nota:  
Hueco necesario para rejillas con fijación por tornillo (H-7) x (L-7).  
Hueco necesario para rejillas con fijación por clip (H+7) x (L+7).

### REJILLAS LINEALES DOBLE DEFLEXION CON REGULACION PLASTICO TIPO 667

#### Fijaciones:

- Estándar fijación mediante Clip "C"
- Fijación mediante Tornillos "T": sin incremento.
- No admite Fijación Oculta "F".

#### Acabado:

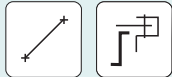
- Estándar: Aluminio anodizado plata.
- Opcional: Aluminio lacado blanco (sin incremento).

An P

H \ L	200	250	300	350	400	450	500	600	700	800	900	1000
100	43,50	45,70	49,30	52,80	57,20	62,70	63,50	71,40	89,90	100,40	111,20	114,90
150	52,30	55,90	60,60	65,60	70,60	76,30	80,10	90,20	111,80	128,30	135,70	147,20
200	62,80	67,10	72,50	78,50	85,80	92,80	97,90	110,00	136,20	154,80	167,00	177,80
250	75,40	81,60	88,60	95,60	104,50	112,80	119,80	133,60	163,40	186,80	201,90	214,10
300	85,30	91,70	100,20	108,00	118,50	128,00	136,90	153,10	186,50	213,90	231,30	245,90
350	95,40	102,80	112,10	119,80	132,70	143,70	152,10	171,20	208,40	239,60	258,80	275,60
400	108,60	117,20	127,50	137,50	150,90	162,10	172,60	194,20	235,10	270,30	291,70	310,80
500	133,60	145,00	158,20	172,70	187,80	202,60	216,00	244,40	298,20	339,50	367,50	392,80

### REJILLAS SERIE 6000 Lineales con Marco Reducido

Características  
Generales



Al An P

### Denominación

Tipo	Fijación	L x H	Accesorios	Acabado
6080	FI	Dimensiones Nominales	TR Suplemento Tubo Rectangular	Aluminio
6084	Fijación Oculta Inclinada			Lacadas Blanco
6280				Otro color (RAL)
6284				

Ejemplo de Pedido:

6080	FI	1000x100	TR	Aluminio
------	----	----------	----	----------

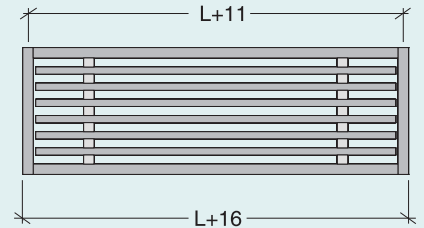
#### Tipo de Sujeción

**FI** Fijación oculta inclinada para placas de 13 a 20 mm.

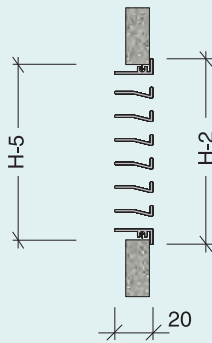
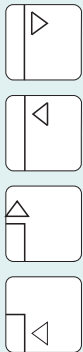
**FI+TR** Fijación oculta inclinada + Tubo Rectangular para placas de 6 a 12 mm.

### Tipo 6080 y 6280

Lama 0° y Lama 20°



### Tipos 6080 y 6280



Nota:

Hueco necesario para rejillas (L+11) x (H-2)

Unión Rejillas > de 2 m.

Unión de rejillas de longitudes mayores de 2 metros en tramos mediante varillas alojadas en los canales que disponen los largueros de las rejillas.

### REJILLAS CON LAMAS A 0° y 20° SIN REGULACION

### TIPOS 6080 y 6280

Fijaciones:

-Estándar mediante fijación oculta inclinada "FI" para placas de 13 a 20 mm.

-Mediante fijación oculta inclinada + tubo rectangular "FI"+"TR" para placas de 6 a 12 mm.

Acabado:

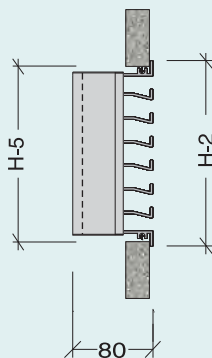
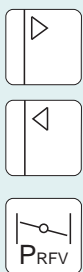
-Estándar: Aluminio anodizado plata.

-Opcional: Aluminio lacado blanco (sin incremento).

An P

H \ L	200	250	300	350	400	450	500	600	700	800	900	1.000
50	15,80	16,30	16,90	17,90	18,60	19,20	19,80	21,40	22,60	24,60	26,40	27,60
75	18,20	19,00	19,80	21,10	22,30	23,20	24,20	26,40	28,20	31,40	33,80	35,60
100	20,00	21,10	22,20	23,80	25,30	26,60	27,90	31,50	33,90	38,40	41,60	44,00
125	23,10	24,70	26,20	28,10	30,00	31,90	33,60	37,80	40,80	46,80	50,50	53,70
150	25,60	27,20	29,00	31,20	33,80	35,80	37,80	42,80	46,40	53,80	58,00	61,80
200	30,60	32,80	35,10	37,80	41,20	44,10	46,90	52,90	57,70	67,60	73,10	78,10
250	38,20	41,50	44,20	47,20	51,30	54,80	58,20	64,80	70,90	83,50	90,20	96,30
300	43,40	46,80	50,10	53,60	58,60	62,70	66,80	75,00	82,40	97,60	105,50	112,80
350	48,50	52,70	56,50	60,60	66,40	71,20	76,00	85,40	94,00	111,90	121,00	129,60
400	56,60	61,50	65,90	70,50	77,20	82,70	88,20	98,80	108,60	129,20	139,40	149,30
500	66,90	72,90	78,30	84,00	92,40	99,30	106,20	119,20	131,60	157,30	170,10	182,40

### Tipos 6084 y 6284



Nota:

Hueco necesario para rejillas (L+11) x (H-2)

Unión Rejillas > de 2 m.

Unión de rejillas de longitudes mayores de 2 metros en tramos mediante varillas alojadas en los canales que disponen los largueros de las rejillas.

### REJILLAS CON LAMAS A 0° y 20° CON REGULACION

### TIPO 6084 y 6284

Fijaciones:

-Estándar mediante fijación oculta inclinada "FI" para placas de 13 a 20 mm.

-Mediante fijación oculta inclinada + tubo rectangular "FI"+"TR" para placas de 6 a 12 mm.

Acabado:

-Estándar: Aluminio anodizado plata.

-Opcional: Aluminio lacado blanco (sin incremento).

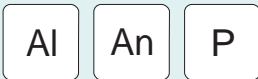
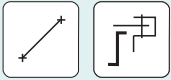
An P

H \ L	200	250	300	350	400	450	500	600	700	800	900	1.000
50	30,50	32,00	34,30	37,20	39,60	42,20	44,60	49,80	60,90	66,30	72,00	76,80
75	33,40	35,20	37,80	41,10	44,00	47,00	49,80	55,70	67,70	74,50	81,00	86,50
100	35,60	37,80	40,70	44,30	47,70	51,10	54,40	61,90	74,70	82,90	90,30	96,60
125	39,10	41,80	45,30	49,30	53,20	57,20	60,90	69,10	82,90	92,70	100,70	107,90
150	42,00	44,90	48,70	53,00	57,60	61,80	65,90	75,10	89,80	101,10	109,70	117,80
200	47,80	51,40	55,90	60,90	66,50	71,70	76,70	87,10	103,60	117,70	127,90	137,40
250	55,40	60,10	64,90	70,20	76,40	82,10	87,80	98,80	116,50	133,30	144,60	155,10
300	61,40	66,30	71,90	77,80	85,00	91,60	98,10	111,00	130,40	150,20	163,00	175,10
350	67,70	73,60	79,80	86,40	94,60	102,10	109,40	123,80	145,40	168,00	182,30	196,10
400	76,60	83,40	90,30	96,40	106,80	115,10	123,30	139,20	160,00	188,00	203,90	219,10
500	88,60	96,70	104,90	113,60	124,80	134,80	144,60	163,50	190,40	221,80	240,60	258,90

### REJILLAS SERIE 6000

Lineales con Marco Reducido

Características  
Generales



### Denominación

Tipo	Fijación	L x H	Accesorios	Acabado
6090	FI	Dimensiones Nominales	TR Suplemento Tubo Rectangular	Aluminio
6094	Fijación Oculta Inclinada			Lacadas Blanco
6290				Otro color (RAL)
6294				

Ejemplo de Pedido:

6090	FI	1000x100	TR	Aluminio
------	----	----------	----	----------

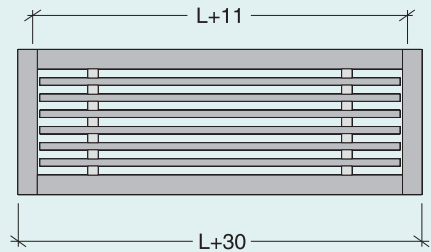
#### Tipo de Sujeción

**FI** Fijación oculta inclinada para placas de 13 a 20 mm.

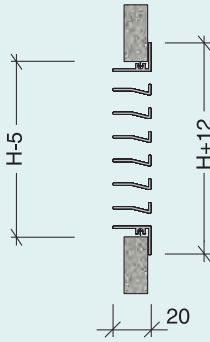
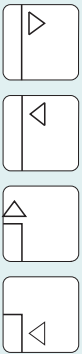
**FI+TR** Fijación oculta inclinada + Tubo Rectangular para placas de 6 a 12 mm.

### Tipo 6090 y 6290

Lama 0° y Lama 20°



### Tipos 6090 y 6290



Nota:

Huevo necesario para rejillas (L+11) x (H-2)

Unión Rejillas > de 2 m.

Unión de rejillas de longitudes mayores de 2 metros en tramos mediante varillas alojadas en los canales que disponen los largueros de las rejillas.

### REJILLAS CON LAMAS A 0° y 20° SIN REGULACION

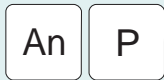
### TIPOS 6090 y 6290

Fijaciones:

- Estándar mediante fijación oculta inclinada "FI" para placas de 13 a 20 mm.
- Mediante fijación oculta inclinada + tubo rectangular "FI"+"TR" para placas de 6 a 12 mm.

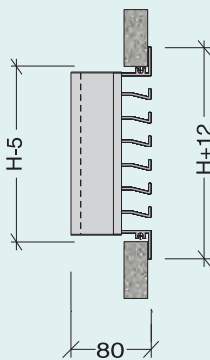
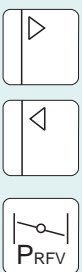
Acabado:

- Estándar: Aluminio anodizado plata.
- Opcional: Aluminio lacado blanco (sin incremento).



H \ L	200	250	300	350	400	450	500	600	700	800	900	1000
50	16,10	16,60	17,20	18,30	19,10	19,70	20,40	22,10	23,30	25,40	27,30	28,50
75	18,50	19,30	20,20	21,60	22,70	23,70	24,80	27,00	28,90	32,20	34,70	36,60
100	20,30	21,50	22,60	24,20	25,80	27,20	28,50	32,20	34,70	39,20	42,50	45,00
125	23,50	25,10	26,60	28,50	30,60	32,50	34,20	38,40	41,60	47,70	51,40	54,70
150	26,00	27,60	29,50	31,70	34,30	36,40	38,40	43,50	47,20	54,60	59,00	62,90
200	31,00	33,20	35,60	38,30	41,80	44,80	47,50	53,60	58,60	68,50	74,10	79,20
250	38,70	42,00	44,80	47,80	52,00	55,40	58,90	65,60	71,80	84,50	91,20	97,40
300	43,90	47,40	50,70	54,30	59,30	63,40	67,60	75,90	83,30	98,60	106,60	114,00
350	49,10	53,30	57,10	61,30	67,10	72,00	76,80	86,30	95,00	113,00	122,10	130,80
400	57,20	62,20	66,50	71,20	77,90	83,50	89,00	99,70	109,70	130,30	140,60	150,50
500	67,60	73,60	79,10	84,80	93,30	100,20	107,10	120,30	132,70	158,50	171,30	183,70

### Tipos 6094 y 6294



Nota:

Huevo necesario para rejillas (L+11) x (H-2)

Unión Rejillas > de 2 m.

Unión de rejillas de longitudes mayores de 2 metros en tramos mediante varillas alojadas en los canales que disponen los largueros de las rejillas.

### REJILLAS CON LAMAS A 0° y 20° CON REGULACION

### TIPO 6094 y 6294

Fijaciones:

- Estándar mediante fijación oculta inclinada "FI" para placas de 13 a 20 mm.
- Mediante fijación oculta inclinada + tubo rectangular "FI"+"TR" para placas de 6 a 12 mm.

Acabado:

- Estándar: Aluminio anodizado plata.
- Opcional: Aluminio lacado blanco (sin incremento).



H \ L	200	250	300	350	400	450	500	600	700	800	900	1000
50	30,80	32,40	34,70	37,70	40,10	42,70	45,20	50,40	61,60	67,10	72,90	77,70
75	33,70	35,60	38,20	41,50	44,50	47,50	50,40	56,40	68,50	75,30	81,90	87,50
100	35,90	38,20	41,20	44,80	48,20	51,70	55,00	62,50	75,50	83,70	91,20	97,60
125	39,50	42,20	45,80	49,80	53,70	57,70	61,50	69,80	83,60	93,60	101,60	109,00
150	42,40	45,30	49,20	53,50	58,10	62,40	66,60	75,80	90,60	101,90	110,70	118,80
200	48,20	51,80	56,40	61,40	67,00	72,40	77,30	87,90	104,40	118,60	128,90	138,50
250	55,90	60,60	65,40	70,80	77,00	82,80	88,50	99,60	117,30	134,20	145,70	156,30
300	61,90	66,90	72,50	78,50	85,70	92,30	98,80	111,80	131,40	151,20	164,10	176,20
350	68,30	74,20	80,40	87,10	95,30	102,80	110,20	124,70	146,30	169,10	183,50	197,30
400	77,20	84,00	91,00	97,10	107,60	115,90	124,10	140,10	161,10	189,10	205,10	220,40
500	89,20	97,40	105,70	114,40	125,70	135,70	145,60	164,60	191,50	223,00	241,90	260,30

### REJILLAS SERIE 700

Lineales de Suelo

Características  
Generales



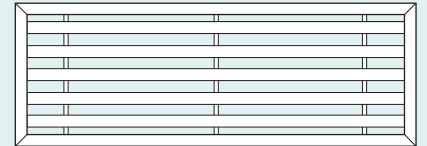
### Denominación

TIPO	LxH
700	Dimensiones Nominales de hueco Largo x Alto
705	

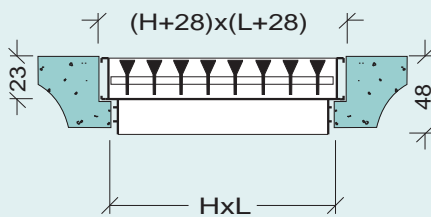
Ejemplo de Pedido:

705	400x200
-----	---------

### Tipos 700 y 705



### Tipo 700

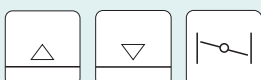
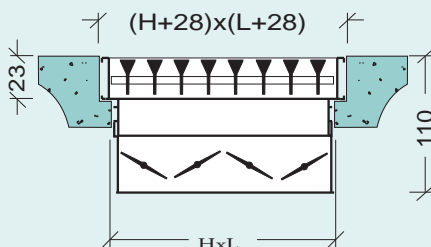


### REJILLAS LINEALES DE SUELO SIN REGULACION

### TIPO 700

H \ L	200	250	300	350	400	450	500	600	700	800	900	1.000
100	38,50	41,40	48,30	51,50	54,40	56,50	58,60	69,10	73,30	79,10	83,30	87,50
150	45,90	48,60	56,20	60,60	64,40	67,10	69,90	82,40	87,80	95,50	101,00	106,40
200	53,10	56,40	64,80	70,30	75,10	78,40	81,80	96,30	103,00	112,60	119,30	126,00
250	59,80	63,80	72,80	79,50	85,20	89,20	93,20	109,80	117,70	129,20	137,20	145,20
300	66,40	71,00	80,70	88,50	95,20	99,80	104,40	123,00	132,20	145,60	154,80	164,00
350	73,90	79,10	89,50	98,40	106,10	111,30	116,50	137,10	147,50	162,90	173,30	183,80
400	82,20	88,00	99,20	109,20	117,90	123,70	129,60	152,20	163,90	181,20	192,90	204,60
500	96,00	103,10	115,60	127,90	138,50	145,60	152,70	179,20	193,40	214,50	228,70	242,90

### Tipo 705



### REJILLAS LINEALES DE SUELO CON REGULACION

### TIPO 705

H \ L	200	250	300	350	400	450	500	600	700	800	900	1.000
100	50,60	54,50	62,30	66,40	70,20	74,20	76,90	88,30	103,10	110,80	118,70	124,10
150	58,80	62,60	71,50	76,70	81,60	86,60	89,90	103,60	120,10	129,90	139,80	146,60
200	66,90	71,60	81,30	87,80	93,80	99,50	103,70	119,70	138,10	150,20	161,60	170,00
250	74,60	80,30	91,00	98,90	106,10	112,20	117,40	135,80	156,50	171,10	183,20	193,60
300	82,20	88,40	100,00	109,00	117,30	124,70	130,40	151,10	173,20	189,90	204,50	216,10
350	90,90	97,90	110,20	120,70	130,10	138,20	144,70	167,80	192,10	211,00	227,10	240,20
400	100,30	108,20	121,50	133,20	143,70	152,30	160,00	185,30	211,80	232,90	250,10	265,40
500	116,40	126,00	141,00	155,00	168,20	178,30	187,70	217,80	247,60	274,00	294,10	313,00

### REJILLAS SERIE 700

Lineales de Suelo

Características  
Generales



AI

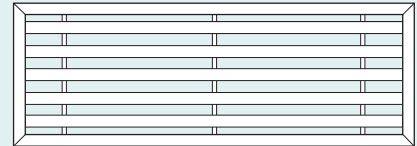
### Denominación

TIPO	LxH
704	Dimensiones Nominales de hueco Largo x Alto
707	

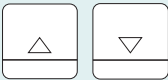
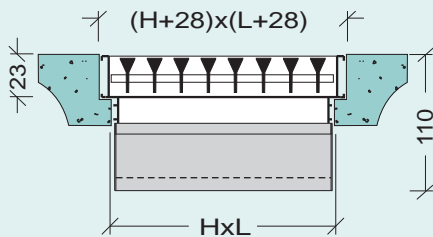
Ejemplo de Pedido:

707	400x200
-----	---------

### Tipos 704 y 707



### Tipo 704

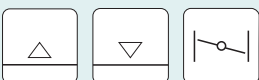
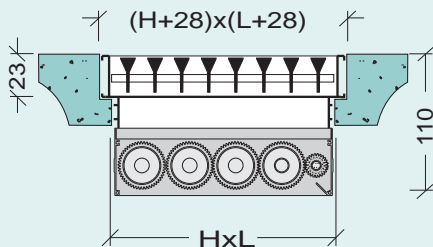


#### REJILLAS LINEALES DE SUELO CON REGULACION PLASTICO

#### TIPO 704

H \ L	200	250	300	350	400	450	500	600	700	800	900	1.000
100	53,70	57,80	66,50	71,80	76,50	80,70	84,70	99,10	113,80	123,20	131,60	139,70
150	62,00	65,90	75,50	82,10	87,90	92,80	97,70	114,30	130,80	142,40	152,40	162,00
200	70,00	74,70	85,20	93,00	99,90	105,70	111,20	130,20	148,50	162,30	173,80	185,00
250	76,60	82,00	93,20	102,10	109,90	116,30	122,40	143,40	163,00	178,70	191,30	203,70
300	84,10	90,20	102,20	112,40	121,30	128,40	135,40	158,60	179,90	197,80	212,00	225,90
350	92,70	99,70	112,50	123,90	134,00	141,80	149,60	175,10	198,50	218,60	234,30	249,90
400	101,80	109,50	123,30	134,80	147,10	155,80	164,30	192,20	214,90	239,70	257,00	274,10
500	117,30	126,50	141,90	157,10	170,50	180,70	190,80	223,20	251,90	278,60	299,00	319,10

### Tipo 707



#### REJILLAS LINEALES DE SUELO CON REGULACION PLASTICO

#### TIPO 707

H \ L	200	250	300	350	400	450	500	600	700	800	900	1.000
100	52,00	55,00	62,40	66,40	69,80	74,20	75,50	87,00	103,00	109,80	118,70	121,20
150	61,10	63,90	72,10	77,40	81,90	85,60	89,20	103,00	121,40	130,50	137,80	145,00
200	70,00	73,30	82,40	89,00	94,60	99,00	103,40	119,60	140,40	151,60	160,60	169,20
250	78,10	82,00	92,00	99,80	106,60	111,80	116,90	135,40	158,50	171,90	182,40	192,60
300	86,90	91,30	102,20	111,30	119,10	125,10	131,00	151,80	177,80	193,40	205,40	217,20
350	96,90	102,00	113,60	123,90	132,80	139,60	146,20	169,30	198,50	216,40	229,90	243,20
400	107,30	113,00	125,60	137,10	147,20	154,70	162,10	187,50	219,70	239,80	254,80	269,70
500	125,30	132,20	146,40	162,20	172,70	181,80	190,80	220,70	261,90	283,10	301,20	319,10

### REJILLAS SERIE 700

Falso Suelo Modular

Características  
Generales

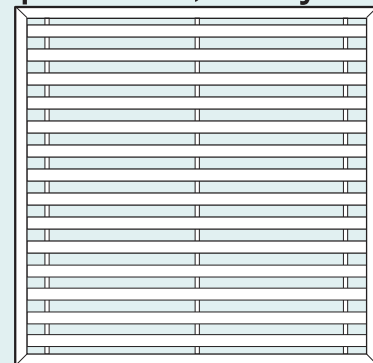


### Dimensiones Nominales Normalizadas L x H x A

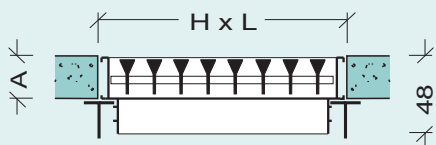
<b>L</b>	600		
<b>H</b>	200	300	600
<b>A</b>	30	32	40
Según altura placa			

Combinable cualquier LxH

### Tipos 720,724 y 725



### Tipo 720



### REJILLAS FALSO SUELO MODULAR SIN REGULACION

### TIPO 720

Dimensión	600x200	600x300	600x600
<b>Precio</b>	102,50	129,40	230,60

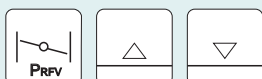
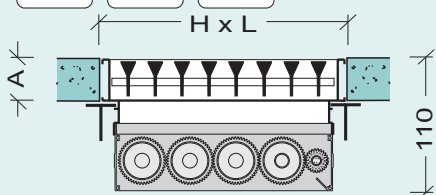
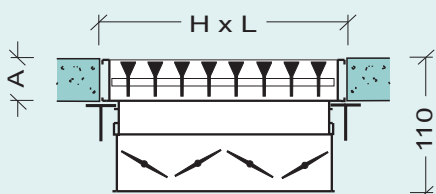
### Denominación

TIPO	LxH
<b>720</b>	Dimensiones Nominales de hueco Largo x Alto x Altura de Placa

Ejemplo de Pedido:

<b>720</b>	600x600x32
------------	------------

### Tipos 724 y 725



### REJILLAS FALSO SUELO MODULAR CON REGULACION

### TIPO 725

Dimensión	600x200	600x300	600x600
<b>Precio</b>	126,80	157,30	273,10

### REJILLAS FALSO SUELO MODULAR CON REGULACION

### TIPO 724

Dimensión	600x200	600x300	600x600
<b>Precio</b>	125,20	156,70	274,50

### Denominación

TIPO	LxH
<b>724 725</b>	Dimensiones Nominales de hueco Largo x Alto x Altura de Placa

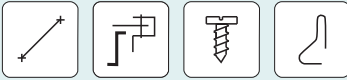
Ejemplo de Pedido:

<b>725</b>	600x600x32
------------	------------

### REJILLAS SERIE 800

Lamas Fijas a 45°

Características  
Generales



Al

An

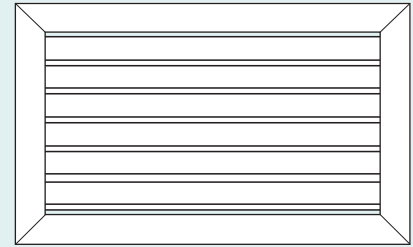
### Denominación

TIPO	FIJACION	LxH	MARCO DE MONTAJE	ACABADO
800	C Clip	Dimensiones Nominales de hueco Largo x Alto	MMA	Aluminio
805	F Fijación Oculta T Taladro para Tornillo			

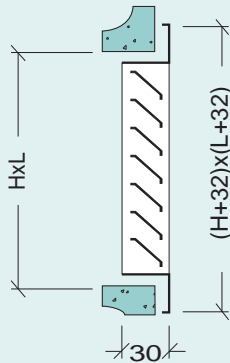
Ejemplo de Pedido:

805	C	300x300	MMA	Aluminio
-----	---	---------	-----	----------

### Tipos 800 y 805



### Tipo 800



Nota:  
Hueco necesario para rejillas con fijación por tornillo (H-7) x (L-7).  
Hueco necesario para rejillas con fijación por clip y fijación oculta (H+7) x (L+7).

### REJILLAS DE LAMAS FIJAS A 45° SIN REGULACION

### TIPO 800

Fijaciones:

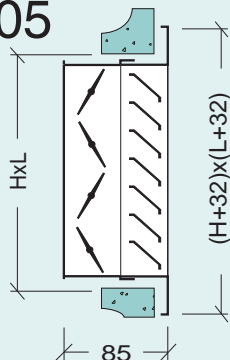
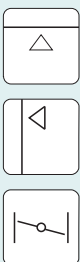
- Estándar fijación mediante Clip "C" (Superficie máxima 0,5 m<sup>2</sup>)
- Fijación mediante tornillos "T": sin incremento.
- Fijación oculta "F": 1,45 Euros / Rejilla.

An

H \ L	200	250	300	350	400	450	500	600	700	800	900	1.000
100	13,20	14,60	15,80	17,20	18,50	22,00	23,40	26,80	31,20	33,90	39,10	41,50
150	15,60	17,30	18,90	20,70	22,30	26,50	28,30	32,40	37,90	41,30	47,50	50,70
200	18,00	20,00	22,00	24,10	26,50	31,50	33,40	38,40	44,80	49,00	56,10	60,40
250	20,80	23,10	25,40	28,10	30,50	36,00	38,30	44,00	51,20	56,30	64,60	69,60
300	23,20	25,80	28,50	31,50	34,60	40,70	43,40	49,40	58,00	63,90	73,20	79,00
350	26,50	29,60	33,10	36,40	39,90	46,90	50,10	57,10	66,90	73,90	84,50	90,80
400	30,40	33,90	37,80	41,70	45,60	52,90	56,50	64,50	75,20	83,00	94,60	102,10
500	35,30	39,50	44,10	48,80	53,50	62,70	67,00	76,50	89,30	98,80	113,10	122,10
600	41,30	46,30	51,60	57,10	62,60	73,60	78,70	90,50	105,20	116,40	133,10	143,60
700	46,10	51,90	58,00	64,10	70,60	83,00	88,90	101,80	119,00	131,90	150,90	162,90
800	51,30	57,80	64,80	72,00	79,00	92,70	99,30	113,70	133,00	147,60	168,70	181,80
900	56,20	63,40	71,20	79,10	86,90	101,90	109,30	125,20	146,70	163,00	186,10	201,30
1.000	61,00	69,00	77,50	86,10	94,80	111,20	119,40	136,70	160,30	178,30	203,50	220,20

H \ L	1.100	1.200	1.300	1.400	1.500
100	47,50	51,80	55,20	57,80	60,40
150	57,40	62,70	67,00	70,30	73,70
200	67,90	74,20	79,30	83,40	87,70
250	77,90	85,20	91,10	95,90	101,00
300	88,10	96,30	103,00	108,70	114,50
350	100,90	110,50	118,20	124,80	131,70
400	113,00	123,50	132,00	139,50	147,20
500	134,50	147,10	157,80	166,90	176,30
600	159,20	174,30	186,50	197,20	208,30
700	180,10	197,20	211,30	223,60	236,30
800	200,60	219,80	235,40	249,30	263,80
900	221,10	242,30	259,60	275,10	291,40
1.000	241,60	266,60	285,50	302,90	320,90

### Tipo 805



### REJILLAS DE LAMAS FIJAS A 45° CON REGULACION

### TIPO 805

Fijaciones:

- Estándar fijación mediante Clip "C"
- Fijación mediante tornillos "T": sin incremento.
- Fijación oculta "F": 1,45 Euros / Rejilla.

An

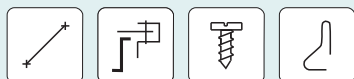
H \ L	200	250	300	350	400	450	500	600	700	800	900	1.000
100	24,70	27,10	29,30	31,40	33,60	38,90	40,90	45,20	59,50	64,00	72,90	76,50
150	27,90	30,70	33,60	36,00	38,70	45,10	47,50	52,80	68,60	74,10	84,70	89,20
200	31,60	34,90	38,20	41,20	44,80	52,20	55,00	61,40	78,90	85,70	97,50	103,50
250		39,30	43,30	47,20	51,10	58,50	62,10	69,60	89,30	97,50	109,80	117,30
300			47,40	51,60	56,30	65,10	69,00	77,10	98,20	107,40	122,10	130,30
350				58,40	63,70	73,50	78,00	87,50	111,00	121,40	137,70	146,60
400					71,20	81,20	86,50	97,40	122,50	134,10	151,30	162,20
500							101,70	114,80	142,90	157,70	177,90	191,50



### REJILLAS SERIE 800

Lamas Fijas a 45°

Características  
Generales



Al

An

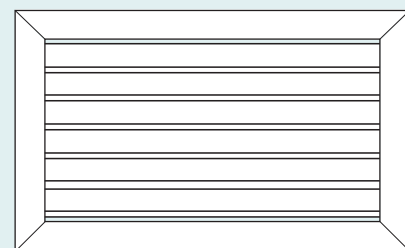
### Denominación

TIPO	FIJACION	LxH	MARCO DE MONTAJE	ACABADO
804	C Clip	Dimensiones Nominales de hueco Largo x Alto	MMA	Aluminio
807	F Fijación Oculta T Taladro para Tornillo			

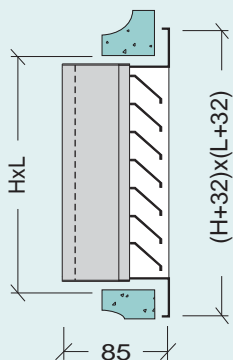
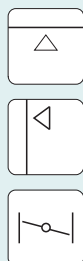
Ejemplo de Pedido:

807	C	300x300	MMA	Aluminio
-----	---	---------	-----	----------

### Tipos 804 y 807



### Tipo 804



Nota:

Hueco necesario para rejillas con fijación por tornillo (H-7) x (L-7).

Hueco necesario para rejillas con fijación por clip y fijación oculta (H+7) x (L+7).

### REJILLAS DE LAMAS FIJAS A 45° CON REGULACION PLASTICO TIPO 804

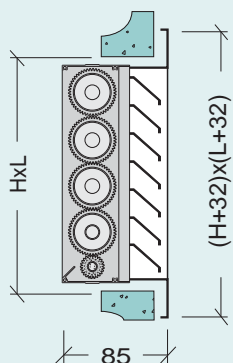
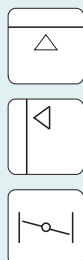
Fijaciones:

- Estándar fijación mediante Clip "C"(Superficie máxima 0,5 m<sup>2</sup>)
- Fijación mediante tornillos "T": sin incremento.
- Fijación oculta "F": 1,80 Euros / Rejilla.

An

H \ L	200	250	300	350	400	450	500	600	700	800	900	1.000
100	28,40	31,00	34,10	37,50	40,60	46,20	49,50	56,80	71,70	78,00	87,40	93,80
150	31,60	34,60	38,20	42,10	45,80	52,20	56,10	64,40	80,90	88,30	98,90	106,30
200	34,90	38,30	42,40	46,80	51,40	58,70	62,90	72,40	90,20	98,80	110,60	119,40
250	37,70	41,30	45,70	50,70	55,20	63,00	67,50	77,70	96,40	105,70	118,70	128,10
300	40,80	45,00	49,90	55,40	60,70	69,20	74,30	85,00	105,70	116,10	130,40	140,90
350	45,30	50,10	56,00	61,90	67,80	77,40	83,20	95,10	117,90	129,60	145,50	157,00
400	50,10	55,40	61,80	67,20	74,90	85,00	91,20	104,50	126,20	141,50	158,70	171,60
500	56,60	62,90	70,40	78,00	85,60	97,80	105,10	120,50	147,80	162,90	183,30	198,30

### Tipo 807



Nota:

Hueco necesario para rejillas con fijación por tornillo (H-7) x (L-7).

Hueco necesario para rejillas con fijación por clip (H+7) x (L+7).

### REJILLAS DE LAMAS FIJAS A 45° CON REGULACION PLASTICO TIPO 807

Fijaciones:

- Estándar fijación mediante Clip "C"
- Fijación mediante tornillos "T": sin incremento.
- No admite Fijación oculta "F".

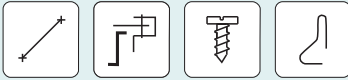
An

H \ L	200	250	300	350	400	450	500	600	700	800	900	1.000
100	26,70	28,20	29,90	32,10	33,80	39,70	40,30	44,80	60,90	64,60	74,50	75,30
150	30,80	32,60	34,80	37,50	39,80	45,00	47,60	53,10	71,50	76,30	84,40	89,30
200	34,90	36,90	39,60	42,80	46,00	52,10	55,00	61,70	82,20	88,10	97,40	103,70
250	39,10	41,30	44,60	48,50	51,90	58,50	62,00	69,60	91,90	99,00	109,70	117,10
300	43,60	46,20	49,90	54,30	58,50	65,90	69,90	78,20	103,60	111,70	123,80	132,10
350	49,50	52,50	57,20	61,90	66,70	75,20	79,80	89,30	117,90	127,40	141,10	150,30
400	55,60	58,90	64,10	69,60	74,90	83,90	89,00	99,90	131,00	141,50	156,60	167,20
500	64,60	68,60	74,90	83,00	87,80	98,90	105,10	118,00	157,90	167,40	185,60	198,30

### REJILLAS SERIE 800

Lamas Fijas a 45°

Características  
Generales



AI

P

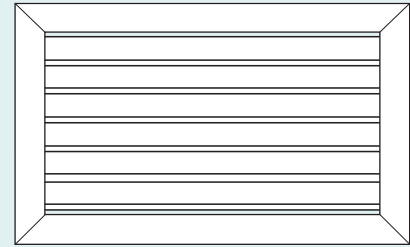
### Denominación

TIPO	FIJACION	LxH	MARCO DE MONTAJE	ACABADO
800	C Clip	Dimensiones Nominales de hueco Largo x Alto	MMA	Lacado Blanco
805	F Fijación Oculta			Otro Color (RAL)
	T Taladro para Tornillo			

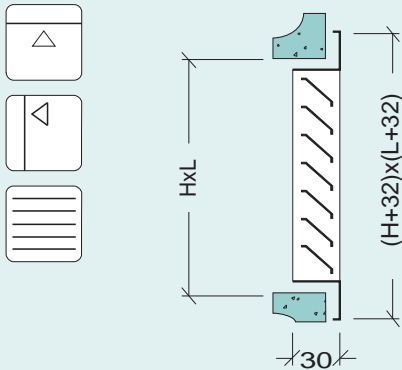
Ejemplo de Pedido:

805	C	300x300	MMA	Lacadas Blanco
-----	---	---------	-----	----------------

### Tipos 800 y 805



### Tipo 800



Nota:  
Hueco necesario para rejillas con fijación por tornillo (H-7) x (L-7).  
Hueco necesario para rejillas con fijación por clip y fijación oculta (H+7) x (L+7).

### REJILLAS SIN REGULACION LACADAS EN BLANCO

Fijaciones:

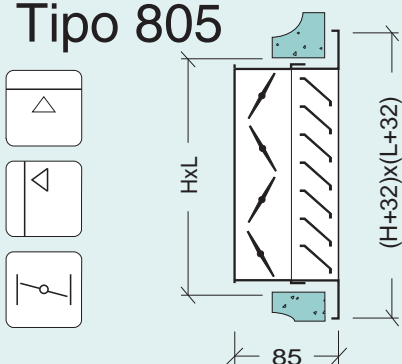
- Estándar fijación mediante Clip "C"(Superficie máxima 0,5 m<sup>2</sup>).
- Fijación mediante tornillos "T": sin incremento.
- Fijación oculta "F": 1,45 Euros / Rejilla.

P

H \ L	200	250	300	350	400	450	500	600	700	800	900	1.000
100	15,80	16,90	17,80	18,90	19,90	23,10	24,30	27,50	31,30	33,30	38,00	39,80
150	17,70	19,00	20,20	21,60	22,90	26,70	28,10	31,90	36,30	39,60	45,70	48,70
200	19,70	21,20	22,70	24,30	26,30	30,80	32,30	37,10	43,30	47,40	54,40	58,60
250	22,00	23,70	25,50	27,60	29,50	34,80	37,10	42,90	49,70	54,70	62,90	67,90
300	23,90	25,90	27,90	30,40	33,40	39,50	42,20	48,50	56,60	62,40	71,70	77,40
350	26,70	29,10	31,90	35,20	38,80	45,80	48,90	56,00	65,60	72,40	83,00	89,30
400	30,20	32,90	36,60	40,50	44,40	51,80	55,30	63,50	73,80	81,60	93,30	100,70
500	34,10	38,30	42,90	47,50	52,30	61,50	65,90	75,50	88,10	97,60	112,00	120,90
600	40,00	45,00	50,30	55,80	61,40	72,40	77,50	89,70	104,10	115,40	132,20	142,70
700	44,70	50,40	56,60	62,80	69,30	81,90	87,80	100,80	118,10	131,10	150,20	162,30
800	49,80	56,30	63,40	70,60	77,70	91,50	98,20	112,70	132,20	146,90	168,20	181,50
900	54,40	61,70	69,60	77,60	85,60	100,80	108,30	124,30	145,90	162,40	185,80	201,20
1.000	59,10	67,20	75,80	84,60	93,40	110,00	118,30	135,80	159,70	177,90	203,40	220,40

H \ L	1.100	1.200	1.300	1.400	1.500
100	45,40	49,50	52,80	55,10	57,50
150	55,30	60,40	64,50	67,70	70,90
200	65,90	72,10	77,10	81,00	85,10
250	76,00	83,20	89,00	93,80	98,70
300	86,40	94,60	101,20	106,70	112,50
350	99,30	108,80	116,50	123,00	129,80
400	111,50	122,10	130,60	138,00	145,60
500	133,40	146,10	156,80	165,80	175,20
600	158,50	173,60	186,00	196,70	207,80
700	179,70	196,90	211,10	223,50	236,30
800	200,50	219,80	235,70	249,70	264,30
900	221,30	242,70	260,20	275,90	292,40
1.000	242,00	267,40	286,60	304,10	322,40

### Tipo 805



### REJILLAS CON REGULACION LACADAS EN BLANCO

Fijaciones:

- Estándar fijación mediante Clip "C"
- Fijación mediante tornillos "T": sin incremento.
- Fijación oculta "F": 1,45 Euros / Rejilla.

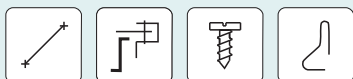
P

H \ L	200	250	300	350	400	450	500	600	700	800	900	1.000
100	27,40	29,30	31,20	33,00	34,90	40,10	41,70	45,90	59,60	63,50	71,80	74,80
150	30,00	32,40	34,90	37,00	39,30	45,30	47,40	52,20	67,10	72,40	82,80	87,10
200	33,20	36,00	38,90	41,40	44,60	51,50	53,80	60,00	77,40	84,00	95,80	101,60
250		39,90	43,40	46,70	50,10	57,40	60,90	68,50	87,90	95,90	108,10	115,50
300			46,80	50,60	55,20	64,00	67,80	76,20	96,80	105,90	120,60	128,60
350				57,30	62,50	72,30	76,80	86,40	109,60	120,00	136,20	145,00
400					70,00	80,10	85,40	96,30	121,20	132,80	149,90	160,80
500							100,60	113,80	141,70	156,50	176,80	190,30

### REJILLAS SERIE 800

Lamas Fijas a 45°

Características  
Generales



AI P

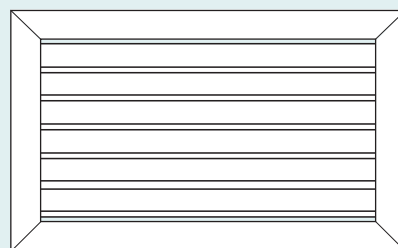
### Denominación

TIPO	FIJACION	LxH	MARCO DE MONTAJE	ACABADO
804	C Clip	Dimensiones Nominales de hueco Largo x Alto	MMA	Lacado Blanco
807	F Fijación Oculta			Otro Color (RAL)
	T Taladro para Tornillo			

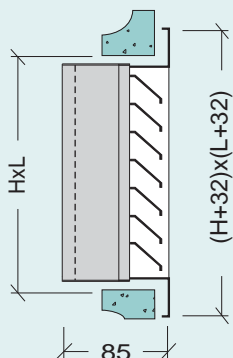
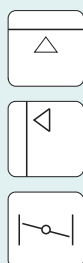
Ejemplo de Pedido:

807	C	300x300	MMA	Lacadas Blanco
-----	---	---------	-----	----------------

### Tipos 804 y 807



### Tipo 804



Nota:

Hueco necesario para rejillas con fijación por tornillo (H-7) x (L-7).  
Hueco necesario para rejillas con fijación por clip y fijación oculta (H+7) x (L+7).

### REJILLAS DE LAMAS FIJAS A 45° CON REGULACION PLASTICO TIPO 804 LACADAS EN BLANCO

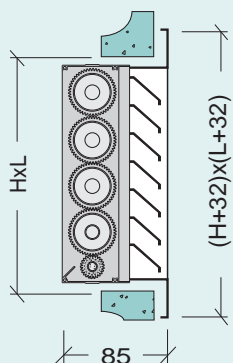
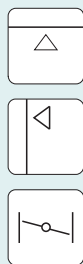
P

Fijaciones:

- Estándar fijación mediante Clip "C"(Superficie máxima 0,5 m<sup>2</sup>)
- Fijación mediante tornillos "T": sin incremento.
- Fijación oculta "F": 1,80 Euros / Rejilla.

H \ L	200	250	300	350	400	450	500	600	700	800	900	1.000
100	31,00	33,20	36,00	39,10	41,90	47,30	50,40	57,50	71,80	77,50	86,30	92,00
150	33,70	36,40	39,60	43,10	46,40	52,40	55,90	63,90	79,30	86,50	97,10	104,30
200	36,50	39,50	43,10	47,10	51,10	58,00	61,80	71,00	88,70	97,10	108,90	117,50
250	38,80	41,90	45,80	50,20	54,20	61,90	66,30	76,50	94,90	104,10	117,00	126,40
300	41,50	45,10	49,30	54,30	59,50	68,10	73,10	84,10	104,30	114,60	128,90	139,20
350	45,60	49,60	54,90	60,70	66,60	76,30	82,00	94,00	116,50	128,20	144,10	155,40
400	49,90	54,40	60,70	66,00	73,70	83,80	90,00	103,50	124,90	140,10	157,40	170,20
500	55,40	61,70	69,20	76,80	84,40	96,70	104,00	119,50	146,60	161,70	182,20	197,10

### Tipo 807



Nota:

Hueco necesario para rejillas con fijación por tornillo (H-7) x (L-7).  
Hueco necesario para rejillas con fijación por clip (H+7) x (L+7).

### REJILLAS DE LAMAS FIJAS A 45° CON REGULACION PLASTICO TIPO 807 LACADAS EN BLANCO

P

Fijaciones:

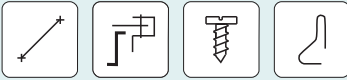
- Estándar fijación mediante Clip "C"
- Fijación mediante tornillos "T": sin incremento.
- No admite Fijación oculta "F".

H \ L	200	250	300	350	400	450	500	600	700	800	900	1.000
100	29,30	30,40	31,90	33,70	35,20	40,90	41,10	45,40	61,00	64,10	73,40	73,60
150	32,90	34,30	36,10	38,40	40,40	45,20	47,40	52,50	69,90	74,50	82,50	87,30
200	36,50	38,00	40,30	43,00	45,80	51,40	53,90	60,40	80,70	86,40	95,60	101,80
250	40,30	41,90	44,60	48,00	50,80	57,40	60,80	68,50	90,50	97,40	108,10	115,30
300	44,30	46,20	49,30	53,20	57,30	64,80	68,70	77,30	102,20	110,20	122,30	130,50
350	49,70	52,00	56,10	60,70	65,50	74,00	78,60	88,20	116,60	125,90	139,60	148,70
400	55,40	57,80	63,00	68,40	73,70	82,70	87,80	98,80	129,60	140,20	155,20	165,80
500	63,40	67,40	73,60	81,80	86,60	97,80	104,00	117,00	156,60	166,20	184,40	197,10

### REJILLAS SERIE 800

Lamas Fijas a 45° con Malla Metálica

Características  
Generales



Al

An

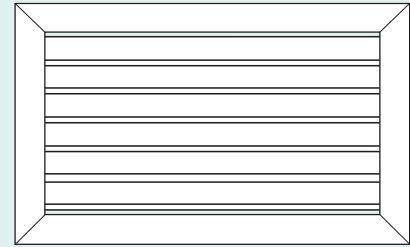
### Denominación

TIPO	FIJACION	LxH	MARCO DE MONTAJE	ACABADO
808	C Clip F Fijación Oculta T Taladro para Tornillo	Dimensiones Nominales de hueco Largo x Alto	MMA	Aluminio

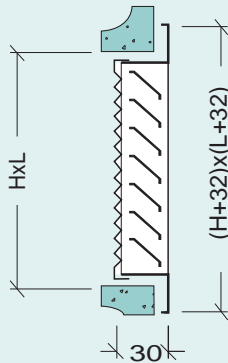
Ejemplo de Pedido:

808	C	300x300	MMA	Aluminio
-----	---	---------	-----	----------

### Tipo 808



### Tipo 808



Nota:  
Hueco necesario para rejillas con fijación por tornillo (H-7) x (L-7).  
Hueco necesario para rejillas con fijación por clip y fijación oculta (H+7) x (L+7).

### REJILLAS DE LAMAS FIJAS A 45° CON MALLA METALICA

### TIPO 808

Fijaciones:

- Estándar fijación mediante Clip "C"(Superficie máxima 0,5 m<sup>2</sup>).
- Fijación mediante tornillos "T": sin incremento.
- Fijación oculta "F": 1,45 Euros / Rejilla.

An

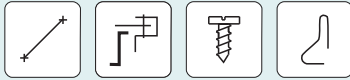
H \ L	200	250	300	350	400	450	500	600	700	800	900	1.000
100	18,50	20,60	22,60	24,60	27,20	32,00	34,00	39,20	45,40	50,10	57,00	61,10
150	22,00	24,40	26,80	29,30	32,30	37,80	40,30	46,10	53,30	59,00	67,20	72,10
200	26,60	29,40	32,20	35,00	38,50	44,90	47,70	54,50	62,90	69,60	78,80	84,50
250	30,00	33,20	36,50	39,70	43,60	50,70	54,00	61,40	70,90	78,50	88,80	95,30
300	33,70	37,30	40,90	44,60	49,00	56,80	60,50	68,50	79,20	87,60	99,00	106,40
350	38,00	42,20	46,30	50,50	55,50	64,30	68,50	77,60	89,70	99,30	112,20	120,60
400	43,70	48,30	52,90	57,50	62,90	72,50	77,20	87,10	100,40	110,90	125,00	134,20
500	50,40	55,80	61,20	66,70	73,10	84,70	90,20	101,80	117,40	129,80	146,70	157,60
600	58,90	65,20	71,50	77,80	85,10	98,60	105,00	119,10	136,70	151,10	170,60	183,30
700	65,60	72,70	79,80	87,00	95,30	110,40	117,70	133,50	153,40	169,60	191,70	206,00
800	72,30	80,30	88,20	96,30	105,40	122,10	130,20	147,70	169,80	188,00	212,30	228,30
900	79,00	87,80	96,60	105,50	115,60	133,70	142,70	161,80	186,30	206,30	232,90	250,60
1.000	86,20	95,90	105,50	115,30	126,30	145,90	155,80	176,50	203,30	225,20	254,10	273,50

H \ L	1.100	1.200	1.300	1.400	1.500
100	69,30	75,30	80,40	85,10	89,30
150	81,00	88,10	94,00	99,60	104,70
200	94,00	102,20	109,10	115,50	121,60
250	105,70	115,00	122,80	130,10	137,00
300	117,70	128,00	136,70	144,90	152,70
350	133,20	144,90	154,80	164,10	173,10
400	147,60	160,50	171,30	181,50	191,40
500	172,80	188,00	201,10	213,10	224,90
600	201,80	219,60	234,50	248,40	262,10
700	226,30	246,40	263,30	279,00	294,50
800	250,40	272,70	291,40	308,90	326,30
900	274,50	299,10	319,60	338,80	358,10
1.000	299,20	327,90	350,20	371,20	392,30

### REJILLAS SERIE 800

Lamas Fijas a 45° con Malla Metálica

Características  
Generales



AI

P

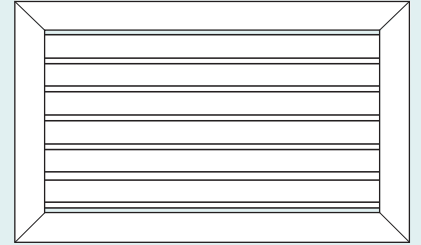
### Denominación

TIPO	FIJACION	LxH	MARCO DE MONTAJE	ACABADO
808	C Clip F Fijación Oculta T Taladro para Tornillo	Dimensiones Nominales de hueco Largo x Alto	MMA	Lacado Blanco Otro Color (RAL)

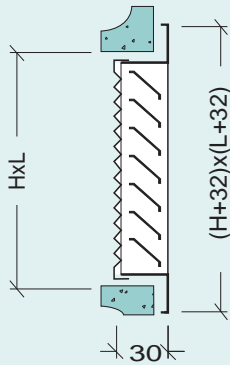
Ejemplo de Pedido:

808	C	300x300	MMA	Lacadas Blanco
-----	---	---------	-----	----------------

### Tipo 808



### Tipo 808



Nota:

Hueco necesario para rejillas con fijación por tornillo (H-7) x (L-7).

Hueco necesario para rejillas con fijación por clip y fijación oculta (H+7) x (L+7).

### REJILLAS CON MALLA METALICA LACADAS EN BLANCO

### TIPO 808

Fijaciones:

- Estándar fijación mediante Clip "C" (Superficie máxima 0,5 m²).
- Fijación mediante tornillos "T": sin incremento.
- Fijación oculta "F": 1,45 Euros / Rejilla.

P

H \ L	200	250	300	350	400	450	500	600	700	800	900	1.000
100	21,00	22,70	24,40	26,00	28,30	32,70	34,40	39,00	44,50	48,60	54,80	58,20
150	23,90	25,90	27,90	29,90	32,50	37,50	39,50	44,60	51,00	56,50	64,40	69,00
200	28,00	30,30	32,60	34,90	37,80	43,50	45,90	52,40	60,50	66,90	75,80	81,30
250	30,90	33,50	36,10	38,70	42,10	48,80	51,90	59,20	68,40	75,80	85,70	92,00
300	34,00	36,90	39,90	43,00	47,20	54,70	58,30	66,20	76,60	84,80	95,80	102,90
350	37,80	41,20	44,60	48,70	53,60	62,10	66,20	75,10	86,90	96,40	108,80	117,00
400	43,00	46,70	51,10	55,60	61,00	70,10	74,70	84,50	97,50	107,90	121,40	130,50
500	48,60	53,90	59,30	64,70	71,00	82,10	87,50	98,90	114,30	126,60	142,90	153,70
600	56,90	63,10	69,30	75,60	82,80	95,70	102,10	116,10	133,40	147,70	166,60	179,10
700	63,40	70,40	77,50	84,60	92,80	107,30	114,50	130,20	149,90	166,10	187,40	201,60
800	69,80	77,70	85,70	93,70	102,80	118,70	126,80	144,20	166,20	184,20	207,70	223,70
900	76,30	85,10	93,80	102,70	112,80	130,10	139,10	158,10	182,40	202,40	228,10	245,80
1.000	83,30	93,00	102,60	112,30	123,30	142,10	151,90	172,60	199,20	221,10	249,10	268,40

H \ L	1.100	1.200	1.300	1.400	1.500
100	66,10	71,80	76,60	81,00	85,00
150	77,70	84,50	90,10	95,50	100,40
200	90,60	98,50	105,10	111,30	117,10
250	102,20	111,20	118,60	125,80	132,50
300	114,00	124,20	132,40	140,40	148,10
350	129,30	140,90	150,30	159,40	168,20
400	143,70	156,40	166,70	176,70	186,50
500	168,70	183,70	196,20	208,10	219,80
600	197,50	215,20	229,50	243,20	256,70
700	221,80	241,80	258,00	273,50	288,90
800	245,70	267,90	285,90	303,20	320,60
900	269,60	294,10	313,80	332,90	352,20
1.000	294,10	322,70	344,10	365,10	386,20

### REJILLAS SERIE 800

Falso Techo Modular

Características  
Generales



Al

An

P

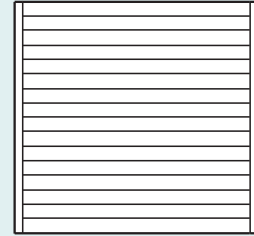
### Denominación

TIPO	L x H	ACABADO
820	Largo	Aluminio
825		Lacado Blanco
827	Alto	Otro Color (RAL)
830		

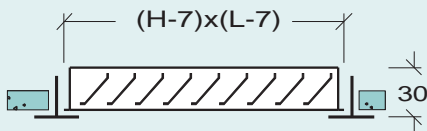
Ejemplo de Pedido:

830	600 x 600	Aluminio
-----	-----------	----------

### Tipos 820,825, 827 y 830



### Tipo 820



#### REJILLAS FALSO TECHO MODULAR

H	L	600
300		38,70
600		76,20

#### TIPO 820

An

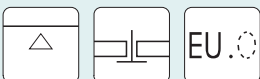
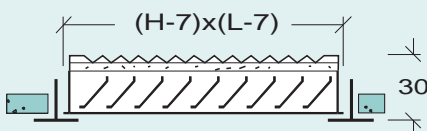
#### REJILLAS FALSO TECHO MODULAR LACADAS EN BLANCO

H	L	600
300		46,10
600		93,80

#### TIPO 820

P

### Tipo 830



#### REJILLAS FALSO TECHO MODULAR CON FILTRO

H	L	600
300		57,80
600		98,30

#### TIPO 830

An

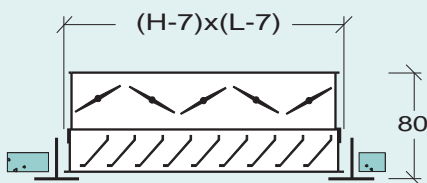
#### REJILLAS FALSO TECHO MODULAR LACADAS EN BLANCO

H	L	600
300		65,70
600		116,10

#### TIPO 830

P

### Tipo 825 y 827



#### REJILLAS FALSO TECHO MODULAR CON REGULACION

##### Tipo 825

H	L	600
300		69,80
600		138,50

##### Tipo 827

H	L	600
300		74,40
600		147,60

An

#### REJILLAS FALSO TECHO MODULAR LACADAS EN BLANCO

##### Tipo 825

H	L	600
300		77,20
600		156,10

##### Tipo 827

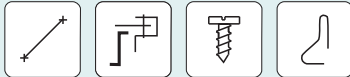
H	L	600
300		81,80
600		165,20

P

### REJILLAS SERIE 800

Lamas Fijas a 40°

Características  
Generales



Al An P

### Denominación

TIPO	FIJACION	LxH	MARCO DE MONTAJE	ACABADO
840	C Clip	Dimensiones Nominales de hueco Largo x Alto	MMA	Aluminio
	F Fijación Oculta			Lacado Blanco
845	T Taladro para Tornillo			Otro Color (RAL)

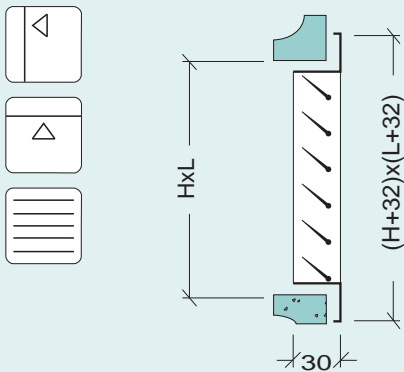
Ejemplo de Pedido:

845	C	300x300	MMA	Aluminio
-----	---	---------	-----	----------

### Tipos 840 y 845



### Tipo 840



Nota:

Hueco necesario para rejillas con fijación por tornillo (H-7) x (L-7).  
Hueco necesario para rejillas con fijación por clip y fijación oculta (H+7) x (L+7).

### REJILLAS LAMAS FIJAS A 40 ° SIN REGULACION

### TIPO 840

Fijaciones:

- Estándar fijación mediante Clip "C".
- Fijación mediante Tornillos "T": sin incremento.
- Fijación Oculta "F": 1,45 Euros / Rejilla.

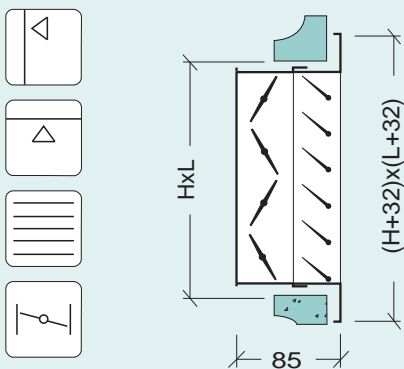
Acabado:

- Estándar: Aluminio anodizado plata.
- Opcional: Aluminio lacado blanco (sin incremento).

An P

H \ L	200	250	300	350	400	450	500	600	700	800	900	1000
100	12,30	13,50	14,70	15,90	16,90	21,50	22,80	26,10	28,50	30,50	36,30	38,30
150	15,20	16,50	18,10	19,60	21,00	26,40	27,90	32,10	35,20	38,10	45,30	48,00
200	17,20	18,80	20,60	22,50	23,90	30,50	32,20	36,70	41,50	45,00	53,30	56,50
250		21,80	23,90	25,80	28,00	35,40	37,40	42,90	49,00	53,00	62,80	66,60
300			26,00	28,30	30,70	39,00	41,30	47,10	54,00	58,50	69,30	73,60
350				33,30	35,90	45,20	48,60	55,20	62,70	68,00	80,50	85,60
400					40,30	51,30	54,10	61,30	69,40	75,30	89,00	94,70
500							63,90	72,30	82,00	89,10	105,00	111,90

### Tipo 845



Nota:

Hueco necesario para rejillas con fijación por tornillo (H-7) x (L-7).  
Hueco necesario para rejillas con fijación por clip y fijación oculta (H+7) x (L+7).

### REJILLAS LAMAS FIJAS A 40 ° CON REGULACION

### TIPO 845

Fijaciones:

- Estándar fijación mediante Clip "C".
- Fijación mediante Tornillos "T": sin incremento.
- Fijación Oculta "F": 1,45 Euros / Rejilla.

Acabado:

- Estándar: Aluminio anodizado plata.
- Opcional: Aluminio lacado blanco (sin incremento).

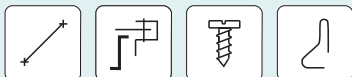
An P

H \ L	200	250	300	350	400	450	500	600	700	800	900	1000
100	24,00	26,10	28,30	30,20	32,20	38,70	40,50	44,80	57,20	61,10	70,70	73,80
150	27,60	30,10	33,00	35,20	37,60	45,30	47,40	52,80	66,40	71,40	83,00	87,00
200	30,90	33,80	37,00	39,80	42,50	51,50	54,00	60,00	76,20	82,20	95,30	100,20
250		38,30	42,10	45,20	48,80	58,30	61,60	68,90	87,70	94,80	108,60	115,00
300			45,20	48,70	52,70	63,80	67,30	75,20	94,80	102,60	118,90	125,60
350				55,70	60,10	72,20	76,90	86,10	107,40	116,30	134,40	142,20
400					66,30	80,00	84,60	94,60	117,50	127,20	146,50	155,70
500							99,10	111,20	136,40	148,90	170,80	182,30

### REJILLAS SERIE 800

Lamas Fijas a 40°

Características  
Generales



Al

An

P

### Denominación

TIPO	FIJACION	LxH	MARCO DE MONTAJE	ACABADO
844	C Clip	Dimensiones Nominales de hueco Largo x Alto	MMA	Aluminio
847	F Fijación Oculta			Lacado Blanco
	T Taladro para Tornillo			Otro Color (RAL)

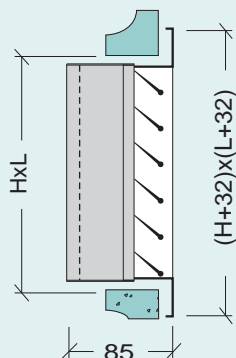
Ejemplo de Pedido:

847	C	300x300	MMA	Aluminio
-----	---	---------	-----	----------

### Tipos 844 y 847



### Tipo 844



Nota:  
Hueco necesario para rejillas con fijación por tornillo (H-7) x (L-7).  
Hueco necesario para rejillas con fijación por clip y fijación oculta (H+7) x (L+7).

### REJILLAS LAMAS FIJAS A 40° CON REGULACION PLASTICO

### TIPO 844

Fijaciones:

- Estándar fijación mediante Clip "C".
- Fijación mediante Tornillos "T": sin incremento.
- Fijación Oculta "F": 1,80 Euros / Rejilla.

Acabado:

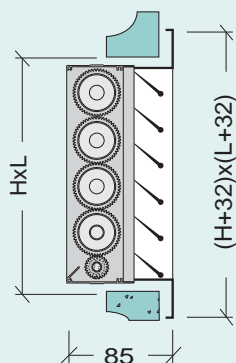
- Estándar: Aluminio anodizado plata.
- Opcional: Aluminio lacado blanco (sin incremento).

An

P

H \ L	200	250	300	350	400	450	500	600	700	800	900	1000
100	27,80	30,10	33,20	36,40	39,30	46,10	49,30	56,50	69,60	75,30	85,40	91,30
150	31,50	34,10	37,70	41,40	44,80	52,50	56,10	64,50	78,80	85,80	97,50	104,40
200	34,30	37,30	41,30	45,60	49,10	58,10	62,10	71,10	87,70	95,50	108,60	116,30
250		40,30	44,60	48,80	53,00	62,80	67,10	77,00	94,90	103,20	117,70	126,00
300			47,80	52,50	57,10	68,00	72,70	83,20	102,40	111,50	127,30	136,40
350				59,20	64,20	76,20	82,10	93,80	114,40	124,60	142,40	152,80
400					70,00	83,80	89,40	101,90	121,20	134,70	154,10	165,20
500							102,50	116,90	141,40	154,20	176,30	189,20

### Tipo 847



Nota:  
Hueco necesario para rejillas con fijación por tornillo (H-7) x (L-7).  
Hueco necesario para rejillas con fijación por clip (H+7) x (L+7).

### REJILLAS LAMAS FIJAS A 40° CON REGULACION PLASTICO

### TIPO 847

Fijaciones:

- Estándar fijación mediante Clip "C".
- Fijación mediante Tornillos "T": sin incremento.
- No admite Fijación Oculta "F".

Acabado:

- Estándar: Aluminio anodizado plata.
- Opcional: Aluminio lacado blanco (sin incremento).

An

P

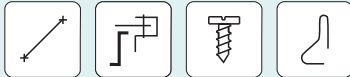
H \ L	200	250	300	350	400	450	500	600	700	800	900	1000
100	26,10	27,30	29,00	30,90	32,50	39,50	39,90	44,30	58,60	61,70	72,30	72,60
150	30,60	32,00	34,20	36,70	38,70	45,20	47,40	53,00	69,30	73,60	82,80	87,10
200	34,30	35,90	38,50	41,50	43,70	51,40	54,10	60,30	79,50	84,60	95,10	100,30
250		40,30	43,40	46,50	49,60	58,30	61,50	68,90	90,30	96,30	108,60	114,80
300			47,80	51,40	54,90	64,70	68,30	76,30	100,20	107,00	120,60	127,60
350				59,20	63,10	73,90	78,70	87,90	114,40	122,30	137,90	146,00
400					70,00	82,70	87,10	97,20	126,00	134,70	151,90	160,70
500							102,50	114,40	151,60	158,70	178,60	189,20



### REJILLAS SERIE 800

Lamas Fijas a 40°

Características  
Generales



Al An P

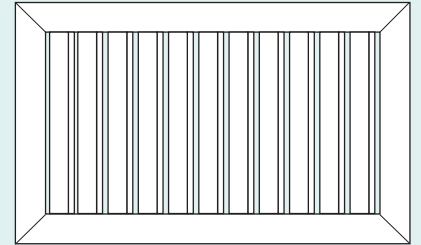
### Denominación

TIPO	FIJACION	LxH	MARCO DE MONTAJE	ACABADO
850	C Clip	Dimensiones Nominales de hueco Largo x Alto	MMA	Aluminio
855	F Fijación Oculta			Lacado Blanco
	T Taladro para Tornillo			Otro Color (RAL)

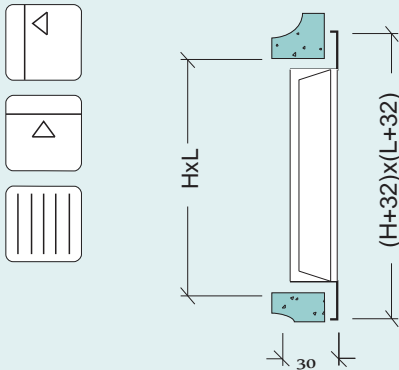
Ejemplo de Pedido:

855	C	300x300	MMA	Aluminio
-----	---	---------	-----	----------

### Tipos 850 y 855



### Tipo 850



Nota:

Hueco necesario para rejillas con fijación por tornillo (H-7) x (L-7).  
Hueco necesario para rejillas con fijación por clip y fijación oculta (H+7) x (L+7).

### REJILLAS LAMAS FIJAS VERTICALES A 40° SIN REGULACION

### TIPO 850

Fijaciones:

- Estándar fijación mediante Clip "C".
- Fijación mediante Tornillos "T": sin incremento.
- Fijación Oculta "F": 1,45 Euros / Rejilla.

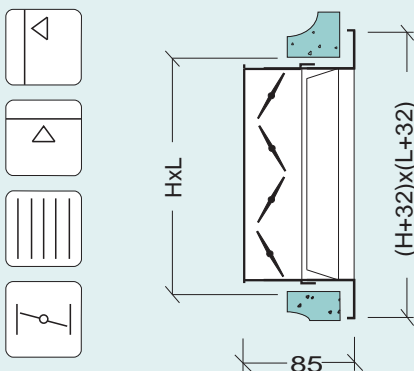
Acabado:

- Estándar: Aluminio anodizado plata.
- Opcional: Aluminio lacado blanco (sin incremento).

An P

H \ L	200	250	300	350	400	450	500	600	700	800	900	1000
100	13,80	15,50	17,00	18,70	21,70	23,50	25,00	29,10	33,10	36,50	39,20	42,20
150	15,80	17,60	19,30	21,30	24,60	26,50	28,10	32,90	37,60	41,70	45,20	48,90
200	17,30	19,50	21,40	24,00	27,30	29,70	31,50	36,70	42,10	46,80	50,70	54,90
250		22,00	24,20	26,70	30,60	33,00	35,10	41,10	47,60	52,70	57,20	62,00
300			26,20	29,30	33,40	36,20	38,50	44,90	52,30	58,00	63,10	68,60
350				33,60	38,00	40,80	43,90	51,10	58,80	65,30	71,10	77,40
400					40,70	44,60	47,20	55,00	63,40	70,60	77,20	84,10
500							64,40	75,10	86,90	96,80	106,20	115,80

### Tipo 855



Nota:

Hueco necesario para rejillas con fijación por tornillo (H-7) x (L-7).  
Hueco necesario para rejillas con fijación por clip y fijación oculta (H+7) x (L+7).

### REJILLAS LAMAS FIJAS VERTICALES A 40° CON REGULACION

### TIPO 855

Fijaciones:

- Estándar fijación mediante Clip "C".
- Fijación mediante Tornillos "T": sin incremento.
- Fijación Oculta "F": 1,45 Euros / Rejilla.

Acabado:

- Estándar: Aluminio anodizado plata.
- Opcional: Aluminio lacado blanco (sin incremento).

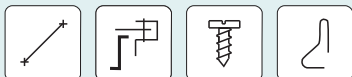
An P

H \ L	200	250	300	350	400	450	500	600	700	800	900	1000
100	25,60	28,10	30,60	33,00	37,00	40,60	42,80	47,70	61,80	67,10	73,50	77,70
150	28,20	31,10	34,20	36,90	41,20	45,30	47,60	53,60	68,80	75,10	82,90	87,90
200	31,10	34,50	37,90	41,30	45,90	50,70	53,40	60,00	76,80	84,00	92,70	98,60
250		38,50	42,40	46,10	51,50	55,90	59,30	67,10	86,30	94,50	103,00	110,40
300			45,50	49,70	55,50	61,00	64,50	73,00	93,10	102,10	112,70	120,60
350				56,00	62,10	67,70	72,20	82,00	103,50	113,60	125,10	134,00
400					66,60	73,30	77,70	88,30	111,50	122,50	134,70	145,10
500							99,70	113,90	141,20	156,60	172,00	186,20

### REJILLAS SERIE 800

Lamas Fijas a 40°

Características  
Generales



Al

An

P

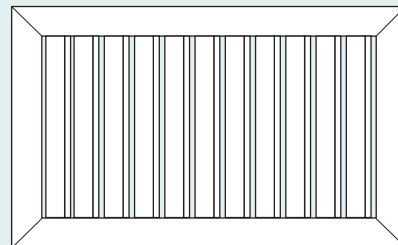
### Denominación

TIPO	FIJACION	LxH	MARCO DE MONTAJE	ACABADO
854	C Clip	Dimensiones Nominales de hueco Largo x Alto	MMA	Aluminio
	F Fijación Oculta			Lacado Blanco
857	T Taladro para Tornillo			Otro Color (RAL)

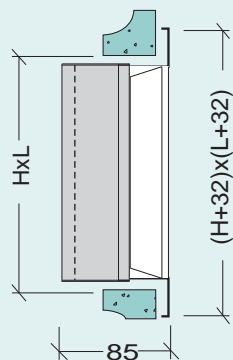
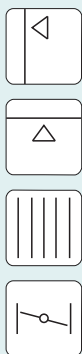
Ejemplo de Pedido:

857	C	300x300	MMA	Aluminio
-----	---	---------	-----	----------

### Tipos 854 y 857



### Tipo 854



Nota:  
Hueco necesario para rejillas con fijación por tornillo (H-7) x (L-7).  
Hueco necesario para rejillas con fijación por clip y fijación oculta (H+7) x (L+7).

### REJILLAS LAMAS FIJAS A 40° CON REGULACION PLASTICO

### TIPO 854

Fijaciones:

- Estándar fijación mediante Clip "C".
- Fijación mediante Tornillos "T": sin incremento.
- Fijación Oculta "F": 1,80 Euros / Rejilla.

Acabado:

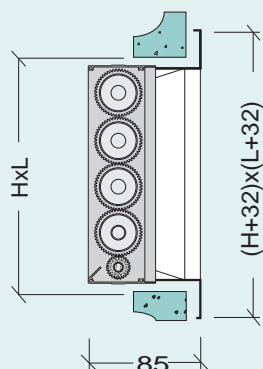
- Estándar: Aluminio anodizado plata.
- Opcional: Aluminio lacado blanco (sin incremento).

An

P

H \ L	200	250	300	350	400	450	500	600	700	800	900	1000
100	29,30	32,10	35,50	39,20	44,10	48,00	51,50	59,50	74,20	81,30	88,20	95,20
150	32,10	35,10	38,90	43,10	48,40	52,60	56,30	65,30	81,20	89,40	97,40	105,30
200	34,50	38,00	42,20	47,00	52,50	57,30	61,40	71,20	88,20	97,30	106,00	114,70
250		40,50	44,90	49,60	55,70	60,50	64,80	75,20	93,40	102,90	112,10	121,40
300			48,00	53,50	59,90	65,20	69,90	81,00	100,70	111,00	121,10	131,40
350				59,50	66,30	71,70	77,50	89,70	110,50	121,90	133,10	144,50
400					70,40	77,10	82,50	95,60	115,30	130,00	142,30	154,60
500							103,10	119,70	146,20	161,90	177,50	193,10

### Tipo 857



Nota:  
Hueco necesario para rejillas con fijación por tornillo (H-7) x (L-7).  
Hueco necesario para rejillas con fijación por clip (H+7) x (L+7).

### REJILLAS LAMAS FIJAS A 40° CON REGULACION PLASTICO

### TIPO 857

Fijaciones:

- Estándar fijación mediante Clip "C".
- Fijación mediante Tornillos "T": sin incremento.
- No admite Fijación Oculta "F".

Acabado:

- Estándar: Aluminio anodizado plata.
- Opcional: Aluminio lacado blanco (sin incremento).

An

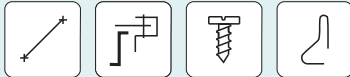
P

H \ L	200	250	300	350	400	450	500	600	700	800	900	1000
100	27,60	29,20	31,30	33,70	37,30	41,40	42,20	47,30	63,20	67,70	75,10	76,50
150	31,20	33,00	35,50	38,40	42,30	45,20	47,70	53,80	71,70	77,20	82,60	88,00
200	34,50	36,50	39,40	42,90	47,10	50,60	53,40	60,30	80,00	86,40	92,50	98,80
250		40,50	43,70	47,40	52,30	55,90	59,20	67,10	88,90	96,00	103,00	110,20
300			48,00	52,40	57,70	61,80	65,40	74,10	98,50	106,60	114,40	122,50
350				59,50	65,10	69,50	74,10	83,80	110,60	119,60	128,50	137,70
400					70,40	76,00	80,30	90,90	120,10	130,10	140,10	150,10
500							103,10	117,20	156,40	166,40	179,70	193,10

### REJILLAS SERIE 800

Lamas Fijas a 45°

Características  
Generales



Al An P

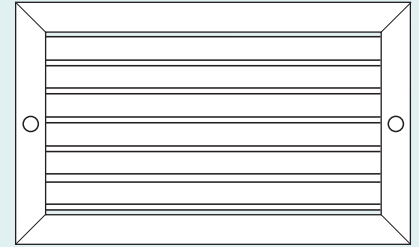
### Denominación

TIPO	FIJACION	LxH	ACABADO
870	C Clip	Dimensiones Nominales de hueco Largo x Alto	Aluminio
	F Fijación Oculta		Lacado Blanco
	T Taladro para Tornillo		Otro Color (RAL)

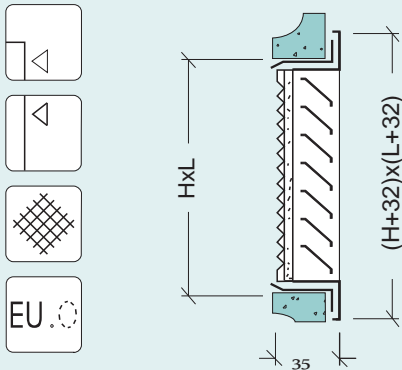
Ejemplo de Pedido:

870	C	300x300	Lacadas Blanco
-----	---	---------	----------------

### Tipo 870



### Tipo 870



Nota:

Hueco necesario para rejillas con fijación por tornillo (H-7) x (L-7).  
Hueco necesario para rejillas con fijación por clip y fijación oculta (H+7) x (L+7).

### REJILLAS LAMAS FIJAS A 45 ° CON FILTRO

### TIPO 870

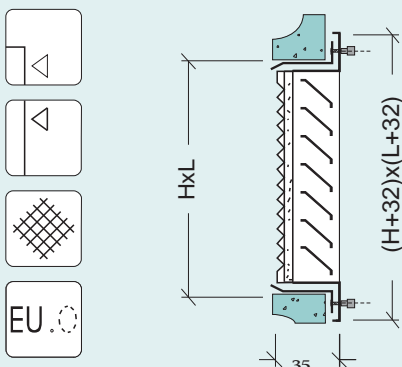
Fijaciones:

- Estándar fijación mediante Clip "C".
- Fijación mediante tornillos "T" y Tuerca Moleteada "-" Incremento 7 %.
- Fijación oculta "F": 1,45 Euros / Rejilla.

An

H \ L	200	250	300	350	400	450	500	600	700	800	900	1000
100	31,80	35,00	36,80	39,60	42,80	50,10	52,00	57,30	66,70	70,70	82,70	86,50
150	34,80	38,40	40,70	43,90	47,60	55,60	57,90	67,00	74,80	79,80	92,90	97,60
200	38,00	42,10	44,90	48,70	55,80	64,40	67,20	74,40	83,60	89,70	103,90	109,70
250	43,00	46,30	49,60	53,90	61,50	71,40	74,70	82,80	93,30	100,50	116,50	123,20
300	46,10	49,80	53,60	58,40	66,60	77,00	80,90	90,00	101,70	110,10	127,00	134,80
350	51,10	58,40	62,80	68,20	74,20	85,30	89,80	102,10	115,50	125,20	143,20	152,10
400	58,70	66,50	71,40	77,30	82,50	95,30	100,30	113,60	128,40	139,20	159,30	169,30
500	68,70	74,60	80,40	87,40	93,70	109,00	115,00	130,30	147,80	160,80	184,50	196,40

### Tipo 870



Nota:

Hueco necesario para rejillas con fijación por tornillo (H-7) x (L-7).  
Hueco necesario para rejillas con fijación por clip y fijación oculta (H+7) x (L+7).

### REJILLAS LAMAS FIJAS A 45 ° CON FILTRO LACADAS EN BLANCO TIPO 870

Fijaciones:

- Estándar fijación mediante Clip "C".
- Fijación mediante tornillos "T" y Tuerca Moleteada "-" Incremento 7 %.
- Fijación oculta "F": 1,45 Euros / Rejilla.

P

H \ L	200	250	300	350	400	450	500	600	700	800	900	1000
100	34,50	37,20	38,70	41,10	43,90	50,80	52,30	56,80	65,40	68,60	79,80	82,80
150	36,80	39,90	41,70	44,50	47,70	55,20	57,00	65,00	71,90	76,70	89,50	93,90
200	39,40	42,90	45,10	48,30	54,80	62,80	65,00	71,90	80,60	86,50	100,40	105,90
250	43,80	46,40	48,90	52,50	59,40	69,10	72,30	80,20	90,30	97,30	112,90	119,40
300	46,30	49,20	52,20	56,30	64,30	74,60	78,40	87,20	98,60	106,70	123,40	130,90
350	50,70	57,00	60,60	65,90	71,70	82,80	87,10	99,20	112,20	121,60	139,40	148,10
400	57,60	64,40	69,00	74,80	79,90	92,60	97,50	110,50	125,00	135,60	155,50	165,20
500	66,40	72,10	77,90	84,70	90,90	106,10	112,00	127,10	144,20	157,10	180,50	192,20

### REJILLAS SERIE 900

Retícula

Características  
Generales



Al An P

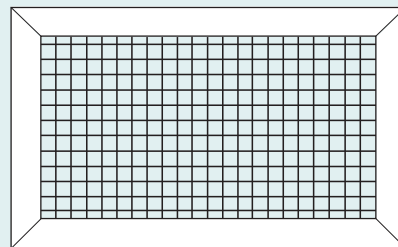
### Denominación

TIPO	FIJACION	LxH	MARCO DE MONTAJE	ACABADO
900	C Clip	Dimensiones Nominales de hueco Largo x Alto	MMA	Aluminio
	F Fijación Oculta			Lacadas Blanco
	T Taladro para Tornillo			Otro Color (RAL)

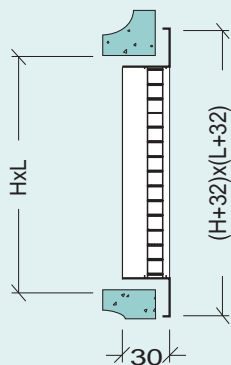
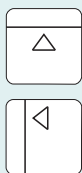
Ejemplo de Pedido:

905	C	300x300	MMA	Aluminio
-----	---	---------	-----	----------

### Tipos 900 y 905



### Tipo 900



Nota:

Hueco necesario para rejillas con fijación por tornillo (H-7) x (L-7).

Hueco necesario para rejillas con fijación por clip y fijación oculta (H+7) x (L+7).

Fijaciones:

-Estándar fijación mediante Clip "C".

-Fijación mediante tornillos "T": sin incremento.

-Fijación oculta "F": 1,45 Euros / Rejilla.

### REJILLAS DE RETICULA SIN REGULACION

### TIPO 900

An

H \ L	200	250	300	350	400	450	500	600	700	800	900	1000	1100	1200
100	18,50	20,40	22,20	24,40	26,20	28,00	30,10	34,80	39,30	42,90	47,70	51,40	60,30	64,00
150	21,10	23,30	25,50	28,10	30,30	32,50	34,90	40,30	45,50	49,90	55,40	59,80	69,50	73,90
200	23,70	26,20	28,80	31,70	34,30	36,90	39,70	45,80	51,80	56,90	63,20	68,30	78,70	83,90
250	26,50	29,40	32,30	35,60	38,60	41,50	45,30	51,30	58,00	63,90	70,50	76,40	87,50	93,40
300	29,00	32,30	35,60	39,30	42,60	45,90	49,20	56,90	64,30	70,90	78,20	84,80	96,70	103,30
350	32,00	35,70	39,30	43,30	47,00	50,70	54,40	62,80	70,90	78,30	86,30	93,70	106,30	113,70
400	34,50	38,60	42,60	47,00	51,10	55,10	59,20	68,30	77,20	85,30	94,00	102,10	115,50	123,60
500	39,70	44,50	49,30	54,40	59,20	63,90	68,70	79,30	89,70	99,30	109,50	119,10	133,90	143,50
600	45,90	51,40	56,90	62,80	68,30	73,80	79,40	92,50	103,90	115,00	126,70	137,70	155,70	166,80

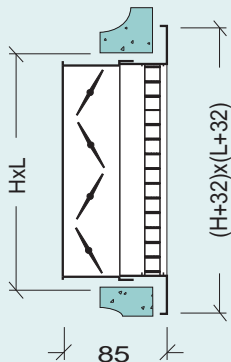
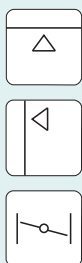
### REJILLAS SIN REGULACION LACADAS EN BLANCO

### TIPO 900

P

H \ L	200	250	300	350	400	450	500	600	700	800	900	1000	1100	1200
100	23,00	24,80	26,70	28,80	30,60	32,40	34,50	39,10	43,60	47,20	52,00	55,60	64,90	69,00
150	25,60	27,70	29,90	32,50	34,60	36,80	39,20	44,60	49,90	55,00	61,20	66,20	76,50	81,50
200	28,10	30,70	33,20	36,10	38,70	41,20	44,00	50,90	57,70	63,80	70,90	76,90	88,10	94,10
250	30,90	33,80	36,70	40,00	42,90	46,30	50,60	57,80	65,60	72,50	80,20	87,10	99,40	106,30
300	33,40	36,70	40,00	43,80	47,70	51,70	55,70	64,60	73,40	81,30	89,90	97,80	111,00	118,90
350	36,30	40,00	43,80	48,60	53,00	57,50	61,90	71,80	81,50	90,40	100,00	108,90	123,00	131,90
400	38,90	42,90	47,80	53,00	58,00	62,90	67,80	78,70	89,30	99,20	109,70	119,60	134,60	144,50
500	44,00	49,80	55,70	61,90	67,80	73,70	79,60	92,40	104,90	116,70	129,10	140,90	157,90	169,70
600	51,00	57,80	64,70	71,90	78,70	85,60	92,40	108,20	122,20	135,90	150,30	164,00	184,60	198,30

### Tipo 905



Nota:

Hueco necesario para rejillas con fijación por tornillo (H-7) x (L-7).

Hueco necesario para rejillas con fijación por clip y fijación oculta (H+7) x (L+7).

Fijaciones:

-Estándar fijación mediante Clip "C".

-Fijación mediante tornillos "T": sin incremento.

-Fijación oculta "F": 1,45 Euros / Rejilla.

### REJILLAS DE RETICULA CON REGULACION

### TIPO 905

An

H \ L	200	250	300	350	400	450	500	600	700	800	900	1000	
100	30,10	32,80	35,60	38,50	41,30	45,00	47,60	53,20	67,60	73,10	81,60	86,30	
150	33,40	36,70	40,20	43,40	46,70	51,00	54,10	60,70	76,30	82,80	92,60	98,30	
200	37,20	41,10	45,00	48,80	52,60	57,60	61,20	68,70	86,00	93,60	104,60	111,40	
250		45,60	50,30	54,70	59,10	64,10	69,10	77,00	96,20	105,10	115,60	124,00	
300			54,60	59,40	64,30	70,40	74,80	84,50	104,50	114,40	127,10	136,00	
350				65,40	70,80	77,30	82,30	93,20	115,00	125,80	139,50	149,40	
400					76,70	83,40	89,20	101,10	124,60	136,40	150,70	162,30	
500								103,40	117,60	143,30	158,20	174,30	188,50

### REJILLAS CON REGULACION LACADAS EN BLANCO

### TIPO 905

P

H \ L	200	250	300	350	400	450	500	600	700	800	900	1000	
100	34,60	37,30	40,10	43,00	45,70	49,40	51,90	57,50	71,90	77,40	85,80	90,50	
150	37,90	41,10	44,60	47,80	51,10	55,40	58,40	65,00	80,70	87,80	98,30	104,60	
200	41,60	45,50	49,40	53,20	57,00	61,90	65,50	73,80	91,90	100,40	112,30	120,00	
250		50,00	54,60	59,00	63,50	68,90	74,50	83,40	103,70	113,70	125,30	134,80	
300			58,90	63,90	69,50	76,10	81,30	92,30	113,60	124,70	138,80	149,00	
350				70,60	76,80	84,10	89,80	102,20	125,60	138,00	153,10	164,60	
400					83,50	91,20	97,90	111,50	136,70	150,30	166,40	179,70	
500								114,30	130,70	158,50	175,60	194,00	210,30

### REJILLAS SERIE 900

Retícula

Características  
Generales



Al

An

P

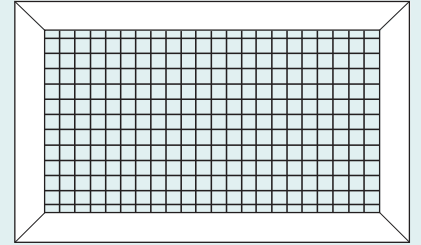
### Denominación

TIPO	FIJACION	LxH	MARCO DE MONTAJE	ACABADO
904	C Clip	Dimensiones Nominales de hueco Largo x Alto	MMA	Aluminio
907	F Fijación Oculta			Lacadas Blanco
	T Taladro para Tornillo			Otro Color (RAL)

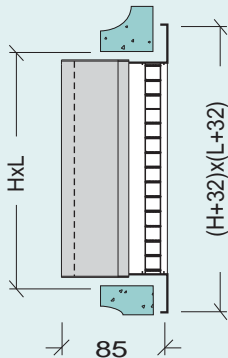
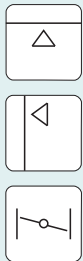
Ejemplo de Pedido:

907	C	300x300	MMA	Aluminio
-----	---	---------	-----	----------

### Tipos 904 y 907



### Tipo 904



Nota:

Hueco necesario para rejillas con fijación por tornillo (H-7) x (L-7).

Hueco necesario para rejillas con fijación por clip y fijación oculta (H+7) x (L+7).

Fijaciones:

- Estándar fijación mediante Clip "C".
- Fijación mediante tornillos "T": sin incremento.
- Fijación oculta "F": 1,80 Euros / Rejilla.

### REJILLAS CON REGULACION PLASTICO

### TIPO 904

An

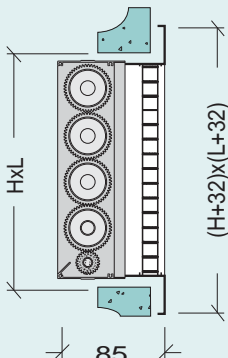
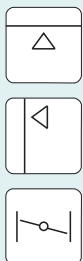
H \ L	200	250	300	350	400	450	500	600	700	800	900	1000
100	33,80	36,70	40,40	44,60	48,30	52,20	56,20	64,80	79,70	87,10	96,00	103,60
150	37,20	40,60	44,80	49,50	53,70	58,20	62,70	72,30	88,50	96,90	106,80	115,40
200	40,60	44,50	49,30	54,50	59,20	64,10	69,10	79,80	97,30	106,70	117,60	127,30
250	43,30	47,60	52,70	58,20	63,30	68,50	74,50	85,00	103,20	113,30	124,60	134,90
300	46,70	51,50	57,10	63,20	68,70	74,50	80,20	92,50	112,00	123,10	135,40	146,70
350	50,80	56,20	62,30	68,80	74,90	81,20	87,40	100,80	121,90	134,00	147,30	159,80
400	54,20	60,10	66,70	72,60	80,30	87,20	93,90	108,30	128,20	143,80	158,10	171,60
500	61,00	67,90	75,50	83,60	91,20	99,10	106,80	123,30	148,20	163,40	179,70	195,30

### REJILLAS CON REGULACION PLASTICO LACADAS EN BLANCO TIPO 904

P

H \ L	200	250	300	350	400	450	500	600	700	800	900	1000
100	38,30	41,20	44,90	49,00	52,70	56,60	60,60	69,10	84,10	91,40	100,30	107,80
150	41,60	45,10	49,30	53,90	58,10	62,50	67,00	76,60	92,90	101,90	112,60	121,80
200	45,00	48,90	53,70	58,80	63,50	68,40	73,40	84,90	103,20	113,50	125,30	135,80
250	47,70	52,00	57,00	62,60	67,60	73,30	79,90	91,40	110,80	121,90	134,30	145,60
300	51,10	55,90	61,40	67,60	73,80	80,30	86,60	100,20	121,10	133,50	147,10	159,70
350	55,20	60,50	66,80	74,10	80,90	88,00	95,00	109,90	132,50	146,20	161,00	175,00
400	58,60	64,40	71,80	78,60	87,20	94,90	102,50	118,70	140,40	157,70	173,80	189,00
500	65,30	73,30	82,00	91,20	99,90	108,80	117,70	136,30	163,40	180,80	199,40	217,10

### Tipo 907



Nota:

Hueco necesario para rejillas con fijación por tornillo (H-7) x (L-7).

Hueco necesario para rejillas con fijación por clip (H+7) x (L+7).

Fijaciones:

- Estándar fijación mediante Clip "C".
- Fijación mediante tornillos "T": sin incremento.
- No admite Fijación oculta "F".

### REJILLAS CON REGULACION PLASTICO

### TIPO 907

An

H \ L	200	250	300	350	400	450	500	600	700	800	900	1000
100	32,10	33,90	36,30	39,20	41,60	45,80	47,00	52,70	68,90	73,70	83,10	85,10
150	36,30	38,50	41,40	44,90	47,70	50,90	54,20	60,90	79,10	84,90	92,30	98,40
200	40,60	43,10	46,50	50,40	53,80	57,50	61,30	69,10	89,20	96,00	104,40	111,50
250	44,70	47,60	51,50	56,00	59,90	64,10	69,00	77,00	98,80	106,60	115,60	123,80
300	49,50	52,70	57,10	62,10	66,50	71,20	75,80	85,60	109,90	118,70	128,80	137,90
350	55,00	58,50	63,50	68,80	73,80	79,00	84,10	95,00	121,90	131,80	142,90	153,10
400	59,70	63,60	69,00	74,90	80,40	86,10	91,70	103,60	133,00	143,90	156,00	167,20
500	69,00	73,60	80,00	88,60	93,40	100,20	106,80	120,80	158,20	167,80	182,00	195,30

### REJILLAS CON REGULACION PLASTICO LACADAS EN BLANCO TIPO 907

P

H \ L	200	250	300	350	400	450	500	600	700	800	900	1000
100	36,60	38,40	40,70	43,60	46,00	50,20	51,40	57,10	73,20	78,00	87,40	89,30
150	40,80	43,00	45,80	49,30	52,10	55,30	58,50	65,20	83,60	90,00	98,00	104,80
200	45,00	47,50	50,90	54,80	58,20	61,80	65,60	74,20	95,10	102,80	112,10	120,10
250	49,20	52,00	55,90	60,30	64,20	68,90	74,30	83,40	106,30	115,20	125,30	134,60
300	53,90	57,00	61,40	66,60	71,60	77,00	82,20	93,40	118,90	129,10	140,50	150,90
350	59,40	62,90	67,90	74,10	79,80	85,80	91,60	104,00	132,50	143,90	156,50	168,30
400	64,00	67,90	74,10	80,90	87,20	93,80	100,40	114,00	145,10	157,80	171,60	184,60
500	73,30	78,90	86,50	96,20	102,10	109,90	117,70	133,80	173,50	185,20	201,60	217,10

### REJILLAS SERIE 900

Retícula

Características  
Generales

Al

Fe

An

P

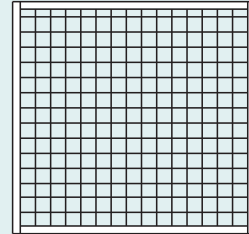
### Denominación

TIPO	L x H	ACABADO
920	Largo	Aluminio
925	x	Lacadas Blanco
930	Alto	Otro Color (RAL)

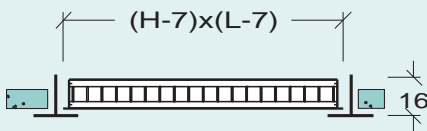
Ejemplo de Pedido:

930	600 x 600	Aluminio
-----	-----------	----------

### Tipos 920,925 y 930



### Tipo 920



#### REJILLAS FALSO TECHO MODULAR

H \ L	600	1200
300	42,40	69,70
600	67,80	119,70

#### TIPO 920

An

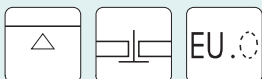
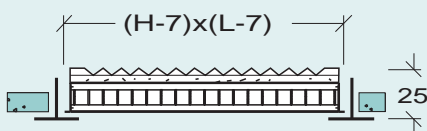
#### REJILLAS FALSO TECHO MODULAR LACADAS EN BLANCO

H \ L	600	1200
300	50,60	86,10
600	84,20	152,50

#### TIPO 920

P

### Tipo 930



#### REJILLAS FALSO TECHO MODULAR CON FILTRO

H \ L	600
300	56,20
600	86,50

#### TIPO 930

An

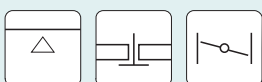
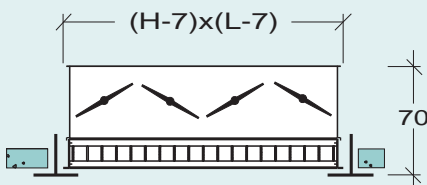
#### REJILLAS FALSO TECHO MODULAR LACADAS EN BLANCO

H \ L	600
300	64,40
600	102,90

#### TIPO 930

P

### Tipo 925



#### REJILLAS FALSO TECHO MODULAR CON REGULACION

H \ L	600
300	75,30
600	127,70

#### TIPO 925

An

#### REJILLAS FALSO TECHO MODULAR LACADAS EN BLANCO

H \ L	600
300	83,50
600	144,10

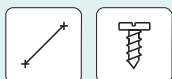
#### TIPO 925

P

### REJILLAS SERIE 1000

Lamas en  $\wedge$

Características  
Generales



Al An P

### Denominación

TIPO	L x H	ACABADO
1000	Dimensiones Nominales de hueco Largo x Alto	Aluminio
1100		Lacado Blanco
		Otro Color (RAL)

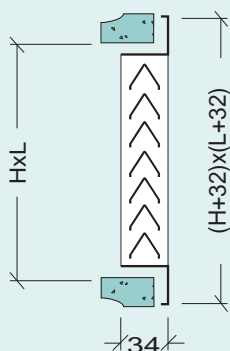
Ejemplo de Pedido:

1100	500 x 300	Aluminio
------	-----------	----------

### Tipos 1000 y 1100



### Tipo 1000



### REJILLAS DE PUERTA SIN CONTRAMARCO

### TIPO 1000

Fijaciones:

- Estándar fijación mediante Tornillo "T".

Acabado:

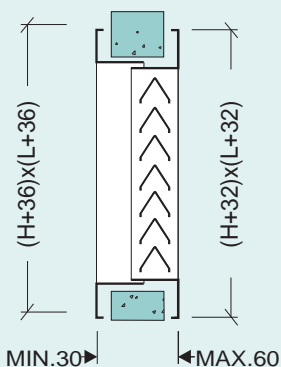
- Estándar: Aluminio anodizado plata.

- Opcional: Aluminio lacado blanco (sin incremento).

An P

H \ L	200	250	300	350	400	450	500	600	700	800	900	1000
100	25,50	28,00	29,40	31,30	33,60	35,70	37,10	42,70	47,70	50,50	54,20	57,00
150	30,80	34,40	36,20	38,60	41,40	44,40	46,30	52,90	59,70	63,40	68,10	71,80
200	36,00	40,70	43,10	47,80	49,20	53,10	55,50	63,00	71,60	76,30	81,90	86,70
250	41,20	47,10	49,90	55,10	58,00	62,80	65,70	74,20	84,50	90,20	96,80	102,50
300	46,40	54,40	57,70	62,50	65,80	71,60	74,90	84,30	96,50	103,10	110,70	117,30
350	53,00	62,20	66,00	70,20	74,00	80,70	84,50	95,00	108,90	116,50	125,00	132,60
400	58,20	68,50	72,80	77,50	82,80	90,40	94,70	106,10	121,80	130,40	139,90	148,40
500	68,50	81,20	86,40	92,10	98,40	107,90	113,10	126,40	145,80	156,30	167,60	178,10

### Tipo 1100



### REJILLAS DE PUERTA CON CONTRAMARCO

### TIPO 1100

Fijaciones:

- Estándar fijación mediante Tornillo "T".

Acabado:

- Estándar: Aluminio anodizado plata.

- Opcional: Aluminio lacado blanco (sin incremento).

An P

H \ L	200	250	300	350	400	450	500	600	700	800	900	1000
100	35,40	38,40	40,30	43,10	46,10	48,70	50,60	58,20	64,50	68,30	73,80	77,60
150	41,20	45,30	47,70	50,90	54,40	58,00	60,40	68,90	77,00	81,80	88,20	93,00
200	46,90	52,20	55,10	60,90	62,80	67,20	70,10	79,60	89,40	95,20	102,60	108,40
250	52,60	59,00	62,40	68,80	72,20	77,60	81,00	91,50	103,10	109,80	118,10	124,90
300	58,30	67,00	70,90	76,70	80,50	86,90	90,70	102,20	115,50	123,20	132,60	140,30
350	66,00	75,90	80,20	85,30	89,70	96,90	101,30	113,70	128,80	137,50	147,80	156,40
400	71,70	82,70	87,60	93,20	99,10	107,30	112,10	125,50	142,50	152,10	163,30	173,00
500	83,20	96,50	102,30	108,90	115,80	125,80	131,60	146,90	167,40	179,00	192,20	203,70

### DIFUSORES SERIE 2000 Circulares Aros Fijos

Características  
Generales



Al An P

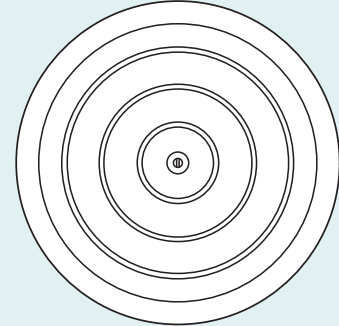
### Denominación

TIPO	MONTAJE	TAMAÑO	ACABADO	OPCION
2000	P Con puente	1	Aluminio	Plenum
2002	- Sin Puente	2 3 4	Lacado Blanco	Tipo DC
2003	PFT En placa	5	Otro Color (RAL)	Tipo DC-R
				Cuello DA

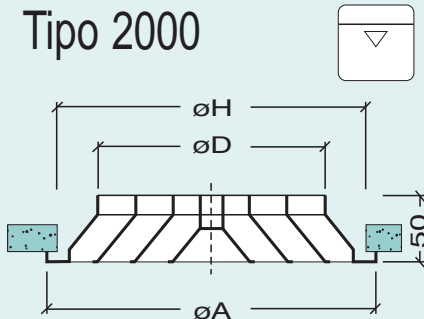
Ejemplo de Pedido:

2003	P	3	Aluminio	-
------	---	---	----------	---

### Tipos 2000 y 2003



### Tipo 2000



TAMAÑO	D	H	A	B	P
1	136	205	242	110	595
2	192	265	300	138	595
3	248	323	352	166	595
4	304	379	410	199	595
5	360	435	465	222	595

### DIFUSORES CONVENCIONALES AROS FIJOS

### SERIE 2000

Tamaño	1	2	3	4	5
Diámetro cuello (mm)	(136)	(192)	(248)	(304)	(360)
TIPO 2.000	26,90	35,50	47,90	59,70	70,50
TIPO 2.000-P	29,20	37,90	50,40	62,20	73,00
Puente montaje	2,30	2,40	2,50	2,50	2,50
Plenum Difusor TIPO DC	54,40	56,10	58,40	60,60	64,30

An

### DIFUSORES CONVENCIONALES AROS FIJOS

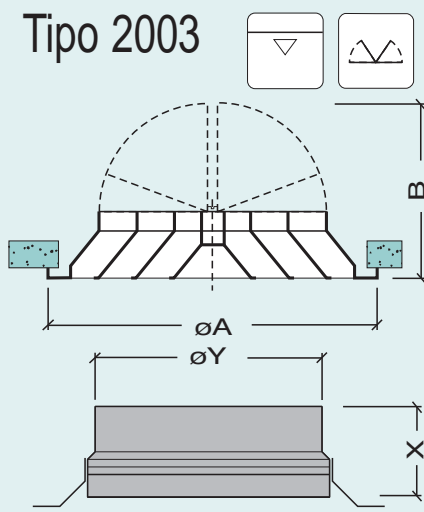
### SERIE 2000

#### LACADOS EN BLANCO

Tamaño	1	2	3	4	5
Diámetro cuello (mm)	(136)	(192)	(248)	(304)	(360)
TIPO 2.000	28,20	36,70	49,60	61,20	73,80
TIPO 2.000-P	30,50	39,10	52,10	63,70	76,30
2.000 PFT	65,00	73,70	86,90	98,70	112,00

P

### Tipo 2003



Tipo	DAP-1	DAP-2	DAP-3	DA-4	DA-5
Y	148	198	248	313	368
X	105	105	110	110	110

### DIFUSORES CONVENCIONALES AROS FIJOS

### SERIE 2003

Tamaño	1	2	3	4	5
Diámetro cuello (mm)	(136)	(192)	(248)	(304)	(360)
TIPO 2.003	38,60	48,20	62,00	75,90	91,50
TIPO 2.003-P	40,90	50,60	64,50	78,40	94,00
TIPO 2.002	31,10	40,80	54,30	68,30	81,80
TIPO 2.002-P	33,40	43,20	56,80	70,80	84,30
Cuello conexión DAP/DA	9,60	9,90	11,40	32,90	39,50
Plenum difusor TIPO DC-R	58,10	59,70	62,30	64,00	68,00

An

### DIFUSORES CONVENCIONALES AROS FIJOS

#### Lacados en Blanco

### SERIE 2003

Tamaño	1	2	3	4	5
Diámetro cuello (mm)	(136)	(192)	(248)	(304)	(360)
TIPO 2.003	39,90	49,40	63,70	77,50	94,80
TIPO 2.003-P	42,20	51,80	66,20	80,00	97,30
2.003 PFT	76,70	86,50	101,00	114,90	133,00
TIPO 2.002	32,40	42,00	56,00	69,90	85,00
TIPO 2.002-P	34,70	44,40	58,50	72,40	87,50
2.002 PFT	69,20	79,00	93,30	107,30	123,20

P



### DIFUSORES SERIE 3000

Circulares Aros Regulables

Características  
Generales



Al An P

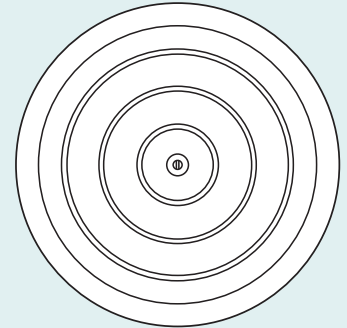
### Denominación

TIPO	MONTAJE	TAMAÑO	ACABADO	OPCION
3030	P Con puente	1	Aluminio	
3033	- Sin Puente	2	Lacado Blanco	
	PFT En placa	3	Otro Color (RAL)	
		4		

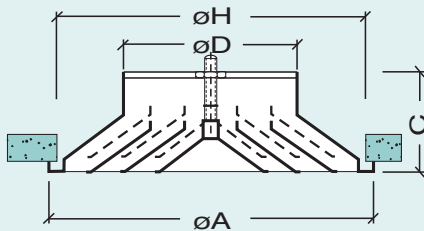
Ejemplo de Pedido:

3033	P	3	Aluminio	-
------	---	---	----------	---

### Tipos 3030 y 3033



### Tipo 3030



TAMAÑO	D	H	A	B	C	P
1	160	280	300	165	97	595
2	200	380	400	199	110	595
3	250	475	500	240	123	595
4	315	568	600	277	132	----

### DIFUSORES DE ALTA INDUCCION AROS REGULABLES

SERIE 3030

Tamaño	1	2	3	4
<b>Diámetro cuello (mm)</b>	<b>(160)</b>	<b>(200)</b>	<b>(250)</b>	<b>(315)</b>
<b>TIPO 3.030</b>	71,00	84,90	110,60	131,10
<b>TIPO 3.030-P</b>	76,00	90,00	115,80	136,40
<b>Puente montaje</b>	5,00	5,10	5,20	5,30

An

### DIFUSORES DE ALTA INDUCCION AROS REGULABLES

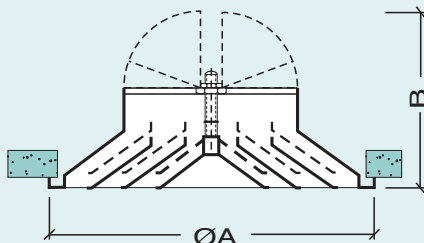
SERIE 3030

LACADOS EN BLANCO

Tamaño	1	2	3	4
<b>Diámetro cuello (mm)</b>	<b>(160)</b>	<b>(200)</b>	<b>(250)</b>	<b>(315)</b>
<b>TIPO 3.030</b>	66,60	83,40	111,60	136,90
<b>TIPO 3.030-P</b>	71,60	88,50	116,80	142,20
<b>3.030 PFT</b>	106,20	123,60	152,50	---

P

### Tipo 3033



### DIFUSORES DE ALTA INDUCCION AROS REGULABLES

SERIE 3033

Tamaño	1	2	3	4
<b>Diámetro cuello (mm)</b>	<b>(160)</b>	<b>(200)</b>	<b>(250)</b>	<b>(315)</b>
<b>TIPO 3.033</b>	81,60	96,00	122,40	144,20
<b>TIPO 3.033-P</b>	86,60	101,10	127,60	149,50

An

### DIFUSORES DE ALTA INDUCCION AROS REGULABLES

SERIE 3033

LACADOS EN BLANCO

Tamaño	1	2	3	4
<b>Diámetro cuello (mm)</b>	<b>(160)</b>	<b>(200)</b>	<b>(250)</b>	<b>(315)</b>
<b>TIPO 3.033</b>	77,20	94,40	123,40	150,00
<b>TIPO 3.033-P</b>	82,20	99,50	128,60	155,30
<b>3.033 PFT</b>	116,80	134,60	164,30	---

P

### DIFUSORES SERIE 3100

Circulares Aros Dos Posiciones

Características  
Generales



AI

An

P

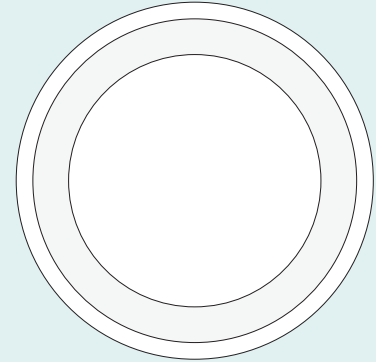
### Denominación

TIPO	MONTAJE	TAMAÑO	ACABADO
3100	<b>P</b> Con Puente	1	Lacado Blanco
	<b>DA3R</b> Con Cuello Acop.	2	
	<b>PFT</b> Placa Falso Techo	3	Otro Color (RAL)
		4	

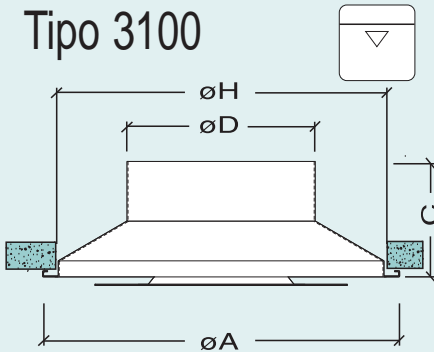
Ejemplo de Pedido:

3100	DAR3	3	Blanco
------	------	---	--------

### Tipos 3100 y 3103



### Tipo 3100



TAMAÑO	D	H	A	B	C	P
1	160	280	300	165	97	595
2	200	380	400	199	110	595
3	250	475	500	240	123	595
4	315	568	600	277	132	----

### DIFUSORES AROS AROS DOS POSICIONES ANODIZADOS Y LACADOS EN BLANCO

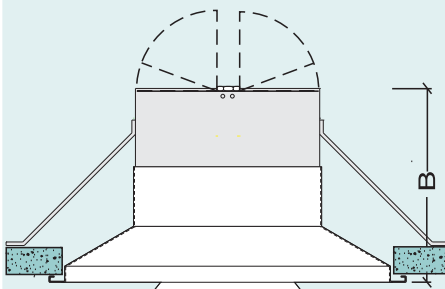
SERIE 3100

Tamaño	1	2	3	4
<b>Diámetro cuello (mm)</b>	<b>(160)</b>	<b>(200)</b>	<b>(250)</b>	<b>(315)</b>
<b>Tipo 3100</b>	67,20	87,40	122,60	148,90
<b>Tipo 3103</b>	87,70	108,00	143,20	171,90
<b>Tipo 3100 P</b>	72,50	92,80	128,10	154,60
<b>Tipo 3103 P</b>	93,00	113,50	148,70	177,60
<b>Cuello con regulación DA3R</b>	39,30	39,80	39,90	43,50
<b>Tipo 3100 PFT</b>	106,70	127,40	163,30	--
<b>Tipo 3103 PFT</b>	127,20	148,00	183,90	--

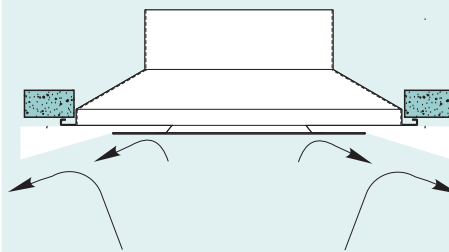
An

P

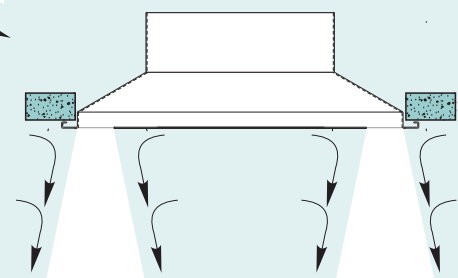
### Tipo 3100 + DA3R



### Impulsión Horizontal Aros en posición baja



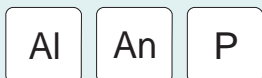
### Impulsión Vertical Aros en posición alta



### DIFUSORES SERIE 4000

Cuadrados

Características  
Generales



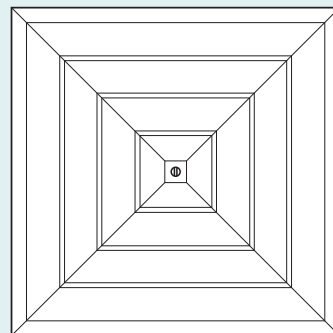
### Denominación

TIPO	MONTAJE	TAMAÑO	ACABADO	OPCION
4000	P Con puente	1	Aluminio	Plenum
4002		2		
4004		3		
4004	- Sin Puente	4	Lacado Blanco	Tipo DQ
4007		5	Otro Color (RAL)	Tipo DQ-R
4007	PFT En placa	6		
		7		

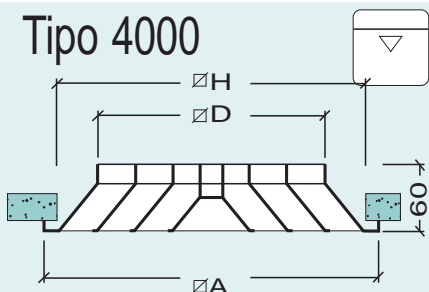
Ejemplo de Pedido:

4004	P	3	Aluminio	-
------	---	---	----------	---

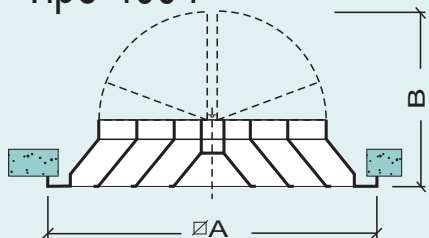
### Tipos 4000, 4004 y 4007



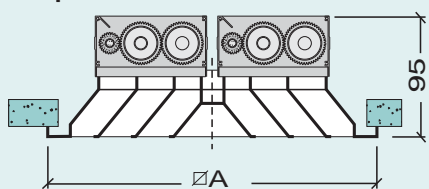
### Tipo 4000



### Tipo 4004



### Tipo 4007



TAMAÑO	D	H	A	B	P
1	147	222	260	127	595
2	222	297	335	161	595
3	297	372	410	199	595
4	372	447	485	239	595
5	447	522	560	278	595
6	522	597	635	314	---
7	597	672	710	356	---

### DIFUSORES CUADRADOS ANODIZADOS Y LACADOS EN BLANCO

TIPOS 4000, 4002 y 4004



Tamaño	1	2	3	4	5	6	7
Diámetro cuello (mm)	(150)	(225)	(300)	(375)	(450)	(525)	(600)
TIPO 4.000	43,90	62,40	78,80	101,20	124,80	159,20	187,90
TIPO 4.000-P	46,10	64,70	81,10	103,60	127,30	161,70	190,80
Puente montaje	2,20	2,30	2,30	2,40	2,50	2,50	2,90
Plenum conexión TIPO DQ	52,00	54,70	60,20	71,10	--	--	--
Plenum conexión TIPO DQ-R	58,80	62,00	67,50	78,20	--	--	--
TIPO 4.000 PFT	80,00	98,60	115,10	137,90	161,80	--	--
TIPO 4.004	56,80	76,20	97,60	126,70	152,70	188,50	221,60
TIPO 4.004-P	59,00	78,50	99,90	129,10	155,20	191,00	224,50
TIPO 4.004 PFT	92,90	112,40	133,90	163,40	189,80	--	--
TIPO 4.002	49,40	69,30	88,00	112,50	141,20	--	--
TIPO 4.002-P	51,60	71,60	90,30	114,90	143,70	--	--
TIPO 4.002 PFT	85,50	105,50	124,40	149,20	178,30	--	--

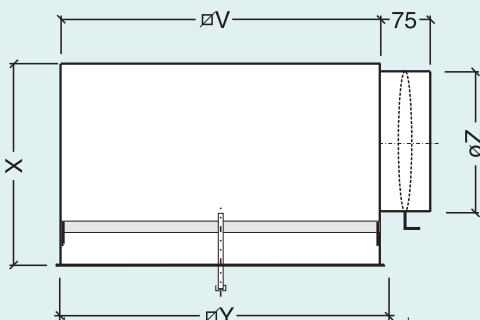
### DIFUSORES CUADRADOS ANODIZADOS Y LACADOS EN BLANCO

TIPO 4007



Tamaño	1	2	3	4	5
Diámetro cuello (mm)	(150)	(225)	(300)	(375)	(450)
TIPO 4.007	83,90	98,90	120,10	141,40	166,60
TIPO 4.007-P	86,10	101,20	122,40	143,80	169,10

### PLENUM MONTAJE DIFUSORES TIPO DQ-DQR



TAMAÑO	∅V	X	∅Y	∅Z
1	225	300	250	160
2	305	300	330	200
3	375	350	400	250
4	455	450	480	315

### DIFUSORES SERIE 4000

Cuadrados

Características  
Generales



Al

An

P

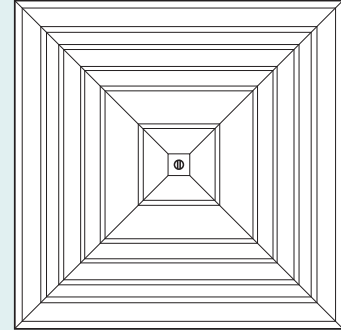
### Denominación

TIPO	ACABADO
4040	Aluminio
4045	Lacado Blanco
	Otro Color (RAL)

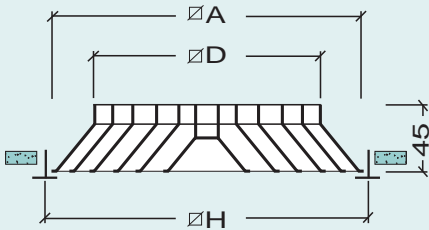
Ejemplo de Pedido:

4045	Aluminio
------	----------

### Tipos 4040 y 4045



### Tipo 4040



### DIFUSORES CUADRADOS FALSO TECHO MODULAR

SERIE 4040

Tipo	Tamaño	Anodizado
4040	600x600	161,10

An

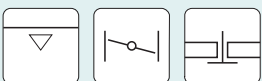
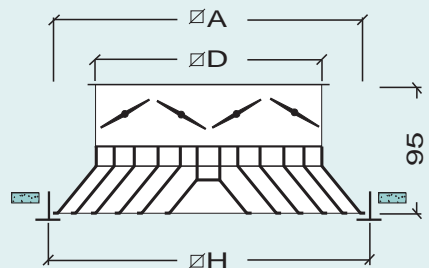
### DIFUSORES CUADRADOS FALSO TECHO MODULAR LACADOS EN BLANCO

SERIE 4040

Tipo	Tamaño	Lacado Blanco
4040	600x600	161,10

P

### Tipo 4045



### DIFUSORES CUADRADOS FALSO TECHO MODULAR

SERIE 4045

Tipo	Tamaño	Anodizado
4045	600x600	203,90

An

### DIFUSORES CUADRADOS FALSO TECHO MODULAR LACADOS EN BLANCO

SERIE 4045

Tipo	Tamaño	Lacado Blanco
4045	600x600	203,90

P

### DIFUSORES SERIE 5000

Continuos de una dirección

Características  
Generales



Al An P

### Denominación

TIPO	FIJACION	LxB	MARCO DE MONTAJE	ACABADO
5010	T Taladro para Tornillo	Longitud Nominal de hueco x ancho paso aire en mm.	MMA	Aluminio
5015	F Fijación Oculta			Lacado Blanco
				Otro Color (RAL)

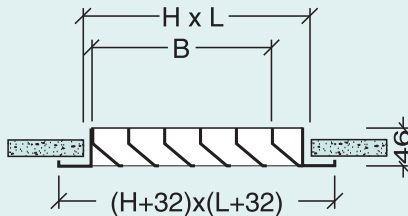
Ejemplo de Pedido:

5015	T	300x75	MMA	Aluminio
------	---	--------	-----	----------

### Tipos 5010 y 5015



### Tipo 5010



Nota: Hueco necesario para difusores con fijación por tornillo (H-5) x (L-5).

Hueco necesario para difusores con fijación oculta (H+7) x (L+7).

Fijaciones:

- Estandar Fijación mediante tornillos "T".
- Fijación oculta "F": 1,45 Euros / Difusor.

### DIFUSORES CONTINUOS EN 1 DIRECCION SIN REGULACION

### TIPO 5010

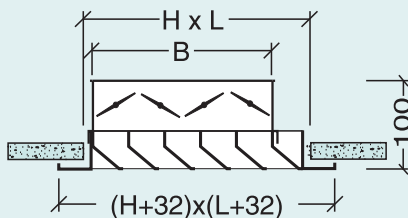
	L	300	400	500	600	700	800	900	1.000	An
B	H									
75	129	41,80	45,30	49,00	53,20	62,10	65,60	69,40	72,90	
112	167	45,50	49,70	54,00	58,80	68,70	72,80	77,40	81,50	
150	204	49,40	54,20	59,20	64,70	76,20	81,00	86,30	91,10	
187	242	53,60	59,10	64,80	70,90	83,50	89,00	94,90	100,40	
225	279	57,50	63,60	70,00	76,80	90,50	96,60	103,20	109,30	
262	317	61,40	68,20	75,30	82,80	97,40	104,20	111,50	118,30	
300	354	65,30	72,70	80,50	88,70	104,30	111,70	119,80	127,20	
375	429	80,70	89,50	98,70	108,10	125,80	134,50	143,90	152,70	

### DIFUSORES CONTINUOS EN 1 DIRECCION LACADOS EN BLANCO

### TIPO 5010

	L	300	400	500	600	700	800	900	1.000	P
B	H									
75	129	46,50	51,60	56,80	62,60	73,10	78,10	83,50	88,60	
112	167	51,60	57,80	64,10	71,00	82,90	89,00	95,60	101,80	
150	204	56,80	64,10	71,60	79,60	93,50	100,80	108,50	115,80	
187	242	62,40	70,80	79,50	88,50	104,10	112,50	121,40	129,80	
225	279	67,60	77,20	87,00	97,10	114,20	123,70	133,70	143,20	
262	317	73,00	83,60	94,50	105,80	124,30	134,90	146,10	156,70	
300	354	78,20	89,90	102,00	114,40	134,40	146,10	158,40	170,20	
375	429	96,40	110,30	124,70	139,30	162,20	176,20	190,80	204,70	

### Tipo 5015



Nota: Hueco necesario para difusores con fijación por tornillo (H-5) x (L-5).

Hueco necesario para difusores con fijación oculta (H+7) x (L+7).

Fijaciones:

- Estandar Fijación mediante tornillos "T".
- Fijación oculta "F": 1,45 Euros / Difusor.

### DIFUSORES CONTINUOS EN 1 DIRECCION CON REGULACION

### TIPO 5015

	L	300	400	500	600	700	800	900	1.000	An
B	H									
75	129	59,20	64,60	70,50	75,50	97,60	102,80	104,30	114,80	
112	167	63,70	70,10	77,10	82,90	105,90	112,40	121,00	126,40	
150	204	68,00	74,90	82,80	89,50	114,20	121,20	130,80	136,90	
187	242	73,40	81,30	90,30	97,80	124,40	132,30	143,00	150,10	
225	279	79,00	88,20	97,80	106,40	135,30	144,40	155,00	163,70	
262	317	83,40	93,30	104,00	113,40	143,30	153,20	165,20	174,40	
300	354	87,80	98,40	110,10	120,30	151,20	161,90	175,30	185,10	
375	429	106,40	119,00	132,70	144,90	179,90	192,40	207,30	219,50	

### DIFUSORES CONTINUOS EN 1 DIRECCION LACADOS EN BLANCO

### TIPO 5015

	L	300	400	500	600	700	800	900	1.000	P
B	H									
75	129	63,90	70,80	78,30	84,90	108,50	115,40	118,40	130,40	
112	167	69,80	78,20	87,20	95,10	120,10	128,60	139,20	146,70	
150	204	75,40	84,80	95,20	104,30	131,60	141,00	153,10	161,70	
187	242	82,20	93,10	104,90	115,40	144,90	155,80	169,40	179,50	
225	279	89,20	101,70	114,70	126,70	159,00	171,50	185,50	197,50	
262	317	95,00	108,70	123,20	136,50	170,20	183,90	199,80	212,90	
300	354	100,70	115,60	131,60	146,10	181,30	196,20	214,00	228,10	
375	429	122,10	139,90	158,80	176,20	216,30	234,10	254,20	271,60	

### MARCOS DE MONTAJE

Para Difusores-Serie M5000

Características  
Generales

AI

### Denominación

TIPO	LxH
M5010	Dimensiones Nominales de hueco Largo x Alto L x H
M5020	

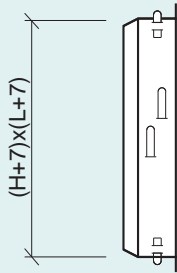
Ejemplo de Pedido:

M5020	300x317
-------	---------

### Tipo M5000



### Tipo M5010

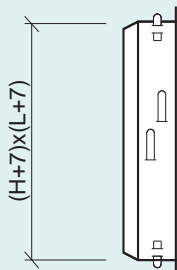


#### MARCOS DE MONTAJE METALICOS ALUMINIO PARA DIFUSORES 5010 - 5015

#### TIPO M5010

	L	300	400	500	600	700	800	900	1.000
B	H								
75	129	5,10	6,60	7,40	8,20	9,10	10,00	10,90	11,80
112	167	5,50	7,00	7,80	8,60	9,50	10,40	11,30	12,20
150	204	5,80	7,30	8,10	8,90	9,80	10,70	11,60	12,50
187	242	5,80	7,30	8,10	8,90	9,80	10,70	11,60	12,50
225	279	6,20	7,70	8,50	9,30	10,20	11,10	12,00	12,90
262	317	7,30	8,80	9,60	10,40	11,30	12,20	13,10	14,00
300	354	7,70	9,20	10,00	10,80	11,70	12,60	13,50	14,40
375	429	8,10	9,60	10,40	11,20	12,10	13,00	13,90	14,80

### Tipo M5020



#### MARCOS DE MONTAJE METALICO ALUMINIO PARA DIFUSORES 5020 - 5025

#### TIPO M5020

	L	300	400	500	600	700	800	900	1.000
B	H								
75	167	5,50	7,00	7,80	8,60	9,50	10,40	11,30	12,20
150	242	5,80	7,30	8,10	8,90	9,80	10,70	11,60	12,50
225	317	7,30	8,80	9,60	10,40	11,30	12,20	13,10	14,00
300	392	7,70	9,20	10,00	10,80	11,70	12,60	13,50	14,40
375	467	8,50	10,00	10,80	11,60	12,50	13,40	14,30	15,20

### DIFUSORES SERIE 5000

Continuos de dos direcciones

Características  
Generales



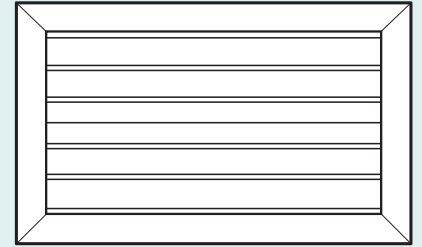
### Denominación

TIPO	FIJACION	LxB	MARCO DE MONTAJE	ACABADO
5020	T Taladro para Tornillo	Longitud Nominal de hueco x ancho paso aire en mm.	MMA	Aluminio
5025	F Fijación Oculta			Lacado Blanco
				Otro Color (RAL)

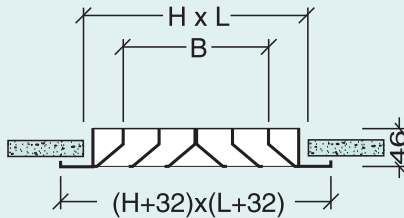
Ejemplo de Pedido:

5025	T	300x75	MMA	Aluminio
------	---	--------	-----	----------

### Tipos 5020 y 5025



### Tipo 5020



Nota: Hueco necesario para difusores con fijación por tornillo (H-5) x (L-5).

Hueco necesario para difusores con fijación oculta (H+7) x (L+7).

Fijaciones:

- Estandar Fijación mediante tornillos "T".
- Fijación oculta "F": 1,45 Euros / Difusor.

### DIFUSORES CONTINUOS EN 2 DIRECCIONES SIN REGULACION

### TIPO 5020

An

	L	300	400	500	600	700	800	900	1.000
<b>B</b>	<b>H</b>								
75	167	45,90	50,10	54,40	59,30	69,70	73,90	78,40	82,60
150	242	54,00	59,50	65,20	71,30	84,00	89,40	95,40	100,80
225	317	61,80	68,60	75,70	83,20	97,80	104,60	111,90	118,70
300	392	69,70	77,70	86,20	95,00	111,70	119,80	128,50	136,60
375	467	85,10	94,50	104,40	114,50	133,10	142,50	152,60	162,00

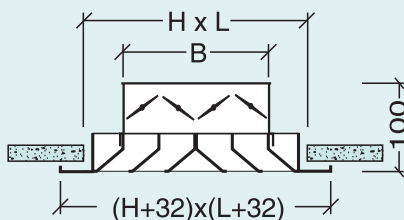
### DIFUSORES CONTINUOS EN 2 DIRECCIONES LACADOS EN BLANCO

### TIPO 5020

P

	L	300	400	500	600	700	800	900	1.000
<b>B</b>	<b>H</b>								
75	167	52,00	58,20	64,50	71,40	83,90	90,10	96,70	102,80
150	242	62,80	71,20	79,90	89,00	104,50	112,90	121,80	130,20
225	317	73,40	84,00	95,00	106,30	124,80	135,40	146,60	157,20
300	392	82,50	94,90	107,70	120,80	141,80	154,10	167,20	179,50
375	467	100,70	115,30	130,40	145,70	169,60	184,20	199,50	214,10

### Tipo 5025



Nota: Hueco necesario para difusores con fijación por tornillo (H-5) x (L-5).

Hueco necesario para difusores con fijación oculta (H+7) x (L+7).

Fijaciones:

- Estandar Fijación mediante tornillos "T".
- Fijación oculta "F": 1,45 Euros / Difusor.

### DIFUSORES CONTINUOS EN 2 DIRECCIONES CON REGULACION

### TIPO 5025

An

	L	300	400	500	600	700	800	900	1.000
<b>B</b>	<b>H</b>								
75	167	63,30	69,30	75,90	81,60	105,20	111,10	113,30	124,40
150	242	72,60	80,20	88,70	96,10	122,00	129,60	139,90	146,70
225	317	83,40	93,20	103,50	112,80	142,70	152,50	163,80	173,00
300	392	92,20	103,40	115,80	126,70	158,60	169,90	184,10	194,50
375	467	110,80	124,00	138,40	151,30	187,20	200,40	216,00	228,90

### DIFUSORES CONTINUOS EN 2 DIRECCIONES LACADOS EN BLANCO

### TIPO 5025

P

	L	300	400	500	600	700	800	900	1.000
<b>B</b>	<b>H</b>								
75	167	69,30	77,40	86,10	93,70	119,40	127,30	131,50	144,70
150	242	81,40	91,90	103,40	113,70	142,60	153,10	166,30	176,00
225	317	94,90	108,60	122,70	135,80	169,60	183,30	198,40	211,50
300	392	105,10	120,60	137,30	152,40	188,70	204,30	222,70	237,40
375	467	126,40	144,90	164,40	182,50	223,70	242,10	262,90	280,90

### DIFUSORES SERIE 9000

#### Lineales

Características  
Generales

Al

An

P

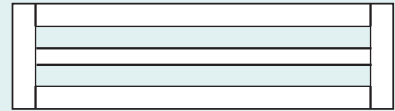
### Denominación

TIPO	Nº VIAS	LONGITUD	ACABADO
9101	1	Longitud Nominal en mm.	Aluminio
	2		Lacado Blanco
9191	3		Otro Color (RAL)
4			

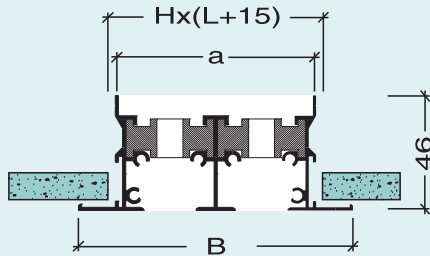
Ejemplo de Pedido:

9101	3	1500	Aluminio
------	---	------	----------

### Tipos 9101 y 9191



### Tipo 9101



Acabado:

- Estándar: Aluminio Anodizado Plata.
- Opcional: Aluminio Lacado Blanco (sin incremento).

### DIFUSORES LINEALES SIN ALABES Y SIN PLENUM DE ADMISION

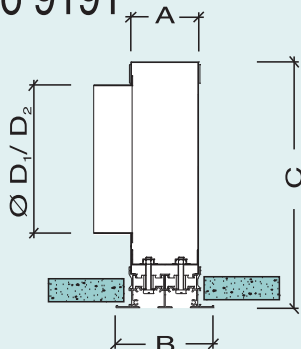
#### TIPO 9101

An

P

Nº VIAS	1	2	3	4
LONGITUD				
500	40,00	49,90	59,30	69,80
600	43,20	54,50	65,20	77,10
700	46,50	59,10	71,10	84,40
800	49,80	64,00	77,60	92,40
900	53,60	69,60	85,00	101,80
1.000	56,80	74,20	90,90	109,10
1.100	59,90	78,80	96,80	116,30
1.200	63,20	83,40	102,70	123,70
1.300	67,10	89,30	110,70	133,80
1.400	70,30	93,90	116,60	141,10
1.500	73,50	98,50	122,40	148,40
1.600	76,80	103,00	128,40	155,60
1.700	80,40	108,70	135,80	165,00
1.800	83,80	113,60	142,20	173,00
1.900	87,10	118,20	148,20	180,40
2.000	90,20	122,70	154,10	187,60

### Tipo 9191



Acabado:

- Estándar: Aluminio Anodizado Plata.
- Opcional: Aluminio Lacado Blanco (sin incremento).

Plenum Aislado: Incremento 20 % sobre precio conjunto.

### DIFUSORES LINEALES SIN ALABES Y CON PLENUM DE ADMISION

#### TIPO 9191

An

P

Nº VIAS	1	2	3	4
LONGITUD				
500	87,20	101,10	113,30	125,40
600	91,20	106,60	120,20	134,00
700	95,50	112,90	128,50	144,20
800	103,80	123,30	140,40	157,40
900	110,70	132,30	151,40	170,90
1.000	114,60	137,80	158,30	179,40
1.100	118,90	144,00	166,00	188,60
1.200	127,30	154,50	178,20	202,80
1.300	131,90	161,40	187,50	214,30
1.400	135,80	166,90	194,40	222,80
1.500	145,10	178,00	207,10	236,90
1.600	149,20	183,70	214,20	245,60
1.700	154,30	191,30	224,10	258,00
1.800	160,70	199,50	233,90	269,60
1.900	166,20	206,70	242,60	279,80
2.000	168,90	209,60	245,80	283,40

Nº VIAS	1	2	3	4
Pareja Remates	5,10	5,90	6,80	7,60
Puentes de montaje	2,10	3,00	4,00	4,80
Unión esquina 90°	104,00	163,00	283,10	407,10



### DIFUSORES SERIE 9000

Lamas de Doble Función

Características  
Generales

Al

An

P

### Denominación

TIPO	Nº VIAS	LONGITUD	ACABADO
9102	1	Longitud Nominal en mm.	Aluminio
	2		Lacado Blanco
9192	3		Otro Color (RAL)
	4		

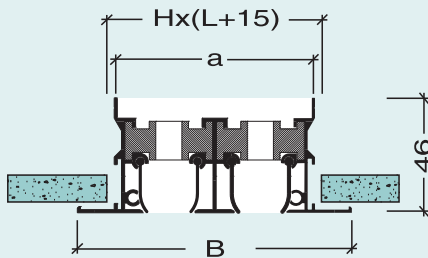
Ejemplo de Pedido:

9192	3	1500	Aluminio
------	---	------	----------

### Tipos 9102 y 9192



### Tipo 9102



Acabado:

- Estándar: Aluminio Anodizado Plata.
- Opcional: Aluminio Lacado Blanco (sin incremento).

### DIFUSORES LINEALES CON ALABES Y SIN PLENUM DE ADMISION

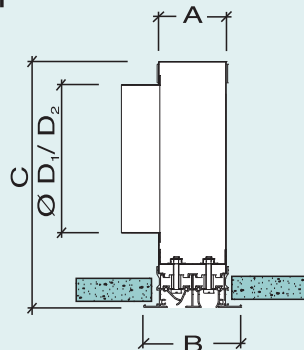
#### TIPO 9102

An

P

Nº VIAS	1	2	3	4
<b>LONGITUD</b>				
500	44,30	60,10	75,10	90,10
600	49,40	69,00	87,60	106,10
700	53,30	75,00	95,70	116,30
800	57,40	81,40	104,30	127,20
900	61,90	88,50	114,00	139,50
1.000	67,00	97,50	126,50	155,50
1.100	70,80	103,50	134,60	165,70
1.200	74,70	109,50	142,60	175,90
1.300	79,30	116,90	152,90	189,00
1.400	83,20	123,00	161,00	199,20
1.500	88,40	131,80	173,40	215,20
1.600	92,30	137,90	181,60	225,30
1.700	96,60	144,90	191,30	237,60
1.800	100,70	151,30	199,90	248,50
1.900	104,60	157,30	208,00	258,70
2.000	108,50	163,40	216,10	268,90

### Tipo 9192



Acabado:

- Estándar: Aluminio Anodizado Plata.
- Opcional: Aluminio Lacado Blanco (sin incremento).

Plenum Aislado: Incremento 20 % sobre precio conjunto.

### DIFUSORES LINEALES CON ALABES Y CON PLENUM DE ADMISION

#### TIPO 9192

An

P

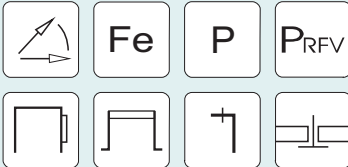
Nº VIAS	1	2	3	4
<b>LONGITUD</b>				
500	92,10	111,20	128,80	145,40
600	98,00	121,10	142,50	162,70
700	102,60	128,00	151,50	173,90
800	112,10	140,50	166,70	191,50
900	119,70	150,90	179,90	207,70
1.000	125,60	160,80	193,50	225,00
1.100	130,50	168,40	203,30	236,90
1.200	139,10	179,40	216,20	252,10
1.300	144,90	188,60	228,90	268,00
1.400	149,60	195,50	237,90	279,30
1.500	160,80	210,90	257,10	302,10
1.600	165,60	218,00	266,40	313,50
1.700	171,00	226,20	277,30	327,10
1.800	178,50	236,50	290,40	343,10
1.900	184,70	245,10	301,10	355,90
2.000	189,30	252,00	310,20	367,20

Nº VIAS	1	2	3	4
<b>Pareja Remates</b>	5,10	5,90	6,80	7,60
<b>Puentes de montaje</b>	2,10	3,00	4,00	4,80
<b>Unión esquina 90°</b>	104,00	163,00	283,10	407,10

### DIFUSORES ROTACIONALES

Lamas Giratorias

Características  
Generales



### Denominación

SERIE	TIPO	MONTAJE	ACABADO
DRT	412	PL1 PL2 PS1 PS2 PM	Lacado Color (RAL)
	520		
	620		
	630		
	636		Plenum Aislado
	648		
	864		
	864		

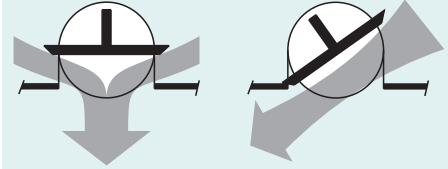
Ejemplo de pedido:

DRT	648	PL2	----
-----	-----	-----	------

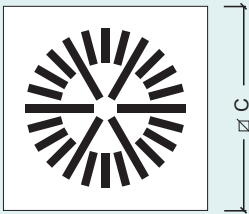
### Tipos DRT/DRT-C DRT-R

Impulsión Vertical

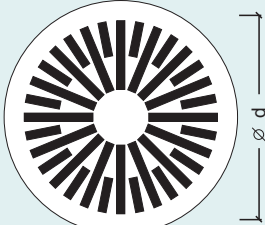
Impulsión Horizontal



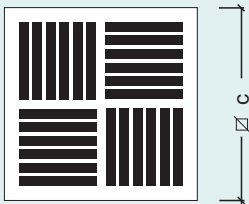
### Tipo DRT



### Tipo DRT-R



### Tipo DRT-C



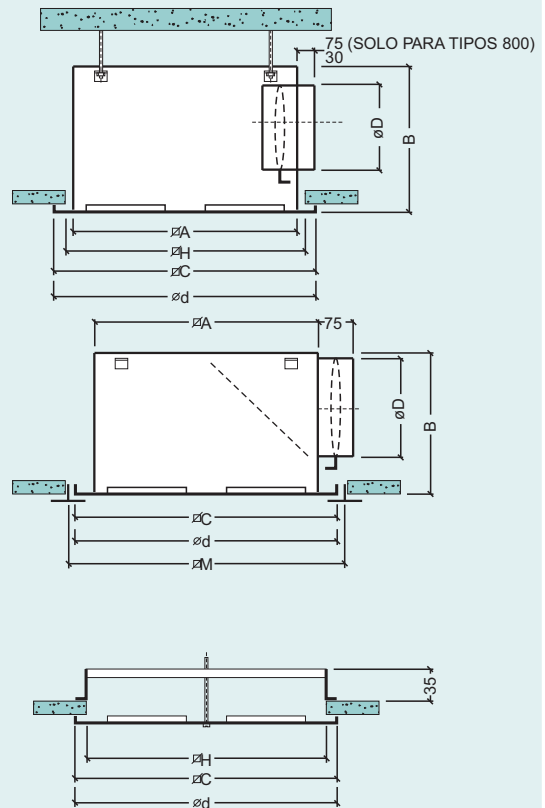
PL1- Plenum con embocadura lateral y escuadras de cuelgue.

PS1- Plenum con embocadura superior y escuadras de cuelgue.

PL2- Plenum con embocadura lateral, escuadras de cuelgue y chapa perforada equalizadora integrada.

PS2- Plenum con embocadura superior, escuadras de cuelgue y chapa perforada equalizadora integrada.

PM- Puente de montaje.



### Dimensiones

TIPO	øA	B	øD	H	C	M
DRT-412	379	251	158	382	392	400
DRT-516	479	319	198	482	492	500
DRT-520	479	319	198	482	492	500
DRT-524	479	319	198	482	492	500
DRT-530	479	319	248	482	492	500
DRT-548-C	479	319	248	482	492	500
DRT-616	579	351	198	582	592	600
DRT-620	579	351	198	582	592	600
DRT-624	579	351	198	582	592	600
DRT-630	579	351	248	582	592	600
DRT-636	579	351	248	582	592	600
DRT-648	579	351	248	582	592	600
DRT-648-C	579	351	248	582	592	600
DRT-864	771	401	313	782	792	800
DRT-880	771	401	313	782	792	800
DRT-899-C	771	401	313	782	792	800

TIPO	øA	B	øD	ø d
DRT-412-R	384	251	158	400
DRT-516-R	490	319	198	500
DRT-520-R	490	319	198	500
DRT-524-R	490	319	198	500
DRT-530-R	490	319	248	500
DRT-616-R	590	351	198	600
DRT-620-R	590	351	198	600
DRT-624-R	590	351	198	600
DRT-630-R	590	351	248	600
DRT-636-R	590	351	248	600
DRT-648-R	590	351	248	600

### Altura de plenums con embocadura superior

#### PS1

(B+75)- Tipos 800

(B+30)- Tipos 400-500-600

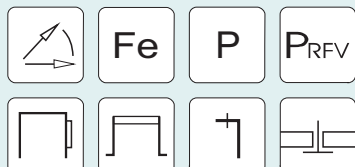
#### PS2

(B+75)- Todos los tipos

#### DIFUSORES ROTACIONALES

##### Formas de Montaje

Características  
Generales



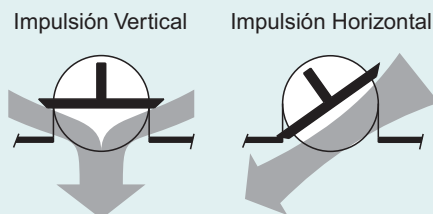
#### Denominación

SERIE	TIPO	MONTAJE	ACABADO
DRT	880	PL1 PL2 PS1 PS2 PM	Lacado Color (RAL)  Plenum Aislado
	548-C		
	648-C		
	899-C		
	520-R		
	630-R		
	636-R		
	648-R		

Ejemplo de pedido:

DRT	648-R	PL2	----
-----	-------	-----	------

#### Tipos DRT/DRT-C DRT-R



#### DIFUSORES ROTACIONALES SERIE DRT

MODELO	PLACA	DRT+PL1/PS1 DRT+PL2/PS2	DRT+PM	PL1D/PS1D PL2D/PS2D	SUPLEMENTO LACADO RAL A DEFINIR	SUPLEMENTO AISLAMIENTO PLENUM
DRT-412	38,70	127,00	43,10	116,10	8,60	31,10
DRT-516	53,60	153,60	58,10	126,90	8,60	39,00
DRT-520	57,80	157,00	62,30	126,90	8,60	39,00
DRT-524	61,80	161,10	66,30	126,90	8,60	39,00
DRT-530	67,10	165,60	71,60	126,90	8,60	39,00
DRT-616	61,00	175,90	65,70	147,30	10,80	58,90
DRT-620	64,20	178,80	68,80	147,30	10,80	58,90
DRT-624	67,50	181,90	72,10	147,30	10,80	58,90
DRT-630	73,80	187,70	78,40	147,30	10,80	58,90
DRT-636	77,70	191,00	82,30	147,30	10,80	58,90
DRT-648	89,30	202,70	93,90	147,30	10,80	58,90
DRT-864	146,90	310,70	---	---	10,80	103,00
DRT-880	177,50	340,80	---	---	15,90	103,00
DRT-548 C	96,80	193,10	101,40	126,90	15,90	39,00
DRT-648 C	107,80	219,80	112,40	147,30	8,60	58,90
DRT-899 C	210,30	373,90	---	---	10,80	103,00
DRT-412-R	59,60	142,20	64,10	---	15,90	
DRT-516-R	83,40	187,20	87,90	---	8,60	
DRT-520-R	86,60	190,20	91,20	---	8,60	
DRT-524-R	91,70	195,60	96,30	---	8,60	
DRT-530-R	101,30	204,70	105,90	---	8,60	
DRT-616-R	93,70	222,00	98,30	---	8,60	--
DRT-620-R	100,20	228,00	104,80	---	10,80	
DRT-624-R	104,20	231,00	108,80	---	10,80	
DRT-630-R	110,80	233,00	115,40	---	10,80	
DRT-636-R	116,80	239,20	121,50	---	10,80	
DRT-648-R	129,90	254,50	134,50	---	10,80	

PL1D / PS1D / PL2D / PS2D: PLENUMS DESMONTADOS.

FIJACION PLENUM:

-STANDARD: FIJACION MEDIANTE ESCUADRAS DE CUELGUE.

ACABADO:

-STANDARD: LACADO BLANCO.

-OPCIONAL: RAL A DEFINIR (VER INCREMENTO).

### BOCAS DE VENTILACION

Características  
Generales



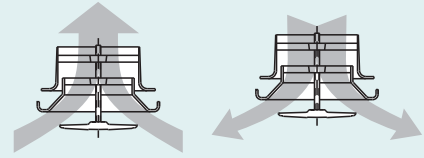
### Denominación

TIPO	DIAMETRO
BV	100
	160
BE	100
	125
	150
	200

Ejemplo de Pedido:

BV	100
----	-----

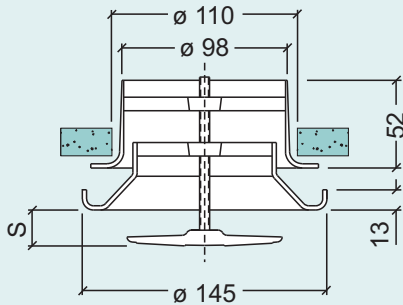
### Tipo BV



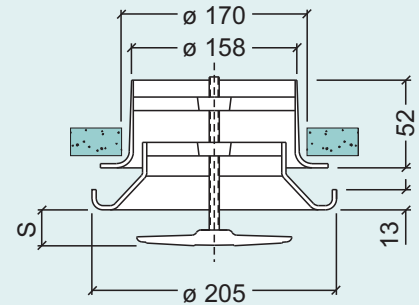
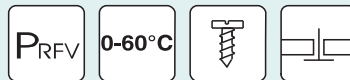
### Tipo BV-100

### BOCAS DE VENTILACION PLASTICO TIPO BV

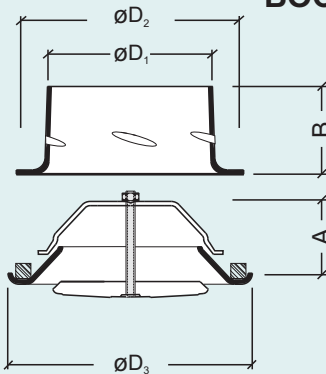
### Tipo BV-160



DIAMETRO	PRECIO
100	8,20
160	9,80



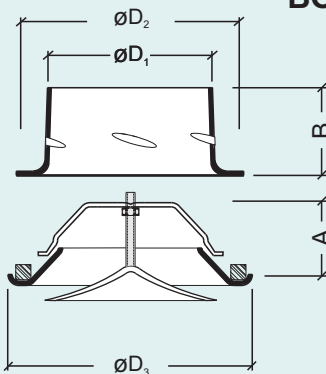
### BOCAS DE EXTRACCION CHAPA TIPO BE



DIAMETRO	A	B	øD <sub>1</sub>	øD <sub>2</sub>	øD <sub>3</sub>	PRECIO
100	40	50	99	125	138	6,80
125	46	50	124	150	164	8,00
150	50	50	149	175	202	12,40
200	63	50	199	225	248	17,80



### BOCAS DE IMPULSION CHAPA TIPO BI



DIAMETRO	A	B	øD <sub>1</sub>	øD <sub>2</sub>	øD <sub>3</sub>	PRECIO
100	40	50	99	125	138	6,80
125	46	50	124	150	164	8,00
150	50	50	149	175	202	12,40
200	63	50	199	225	248	17,80



### COMPUERTAS DE REGULACION Transmisión por engranajes

Características  
Generales



Tipo 100-EAD



Temperatura máxima de trabajo 60° C.

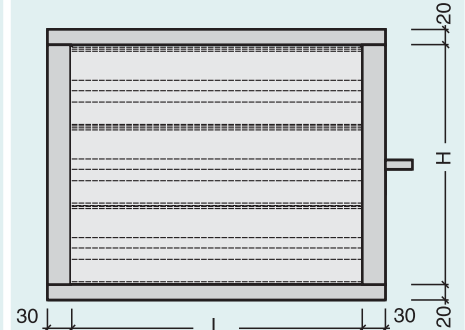
### Denominación

TIPO	L x H	ACABADO
100-EAD	Largo	MA
	x Alto	SA

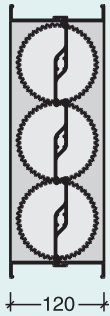
Ejemplo de Pedido:

100-EAD	900 x 710	SA
---------	-----------	----

### Tipo 100 - EAD



### Tipo 100 - EAD

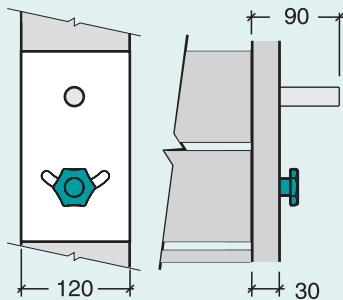


Opciones



### Mando

MA- Mando Manual Adosado.  
SA- Mando para Motorizar.



### COMPUERTAS DE REGULACION DE ALUMINIO CON BURLETE CIERRE

### TIPO 100-EAD

H \ L	200	300	400	500	600	700	800	900	1.000	1.100
110	56,00	62,70	69,40	76,20	87,60	94,30	101,00	107,50	114,20	120,80
210	71,60	80,40	89,40	98,30	111,80	120,70	129,60	138,30	147,10	155,50
310	87,20	98,30	109,40	120,30	136,10	147,10	158,30	169,10	180,00	190,20
410	102,90	116,00	129,30	142,40	160,40	173,60	186,80	199,80	212,90	225,00
510	118,50	133,80	149,30	164,60	184,70	200,00	215,50	230,40	245,90	259,70
610	142,80	160,30	177,90	192,30	217,60	235,30	252,90	270,60	287,60	303,20
710	158,50	178,00	197,80	217,50	241,90	261,60	281,40	300,60	320,40	337,90
810	174,10	195,80	217,70	239,50	266,20	288,00	309,80	331,40	353,40	372,60
910	189,70	213,60	237,70	261,70	290,40	314,40	338,50	362,10	386,30	407,30
1.010	205,30	231,40	257,70	283,70	314,70	340,80	367,10	393,00	419,20	446,70
1.110	229,70	257,90	286,40	314,50	347,70	376,00	404,40	432,40	460,90	485,50
1.210	245,30	275,70	306,30	336,60	371,90	402,40	433,00	463,10	493,70	520,10
1.310	260,90	293,40	326,20	358,80	396,20	428,90	461,60	493,80	526,70	555,00
1.410	276,50	311,10	346,10	380,90	420,60	455,20	490,20	524,60	559,60	589,70
1.510	292,10	328,90	366,10	402,90	444,80	481,60	518,80	555,30	592,60	624,50

H \ L	1.200	1.300	1.400	1.500	1.600	1.700	1.800	1.900	2.000
110	127,40	134,00	140,70	147,40	191,80	198,50	205,40	212,00	218,70
210	164,00	173,30	182,20	191,10	248,30	257,10	266,10	274,90	283,80
310	200,50	212,70	223,80	234,90	304,70	315,70	326,90	337,80	348,70
410	237,10	252,20	265,50	278,60	361,00	374,20	387,40	400,60	413,80
510	273,70	291,60	307,00	322,30	417,50	432,70	448,00	463,40	478,80
610	319,00	339,60	357,30	374,80	491,00	509,00	527,10	544,00	560,90
710	355,50	379,10	398,90	418,50	547,40	567,00	586,70	606,20	625,90
810	392,00	418,50	440,50	462,20	603,70	625,40	647,30	669,20	691,00
910	428,70	457,90	482,00	506,00	660,20	684,00	708,00	732,00	756,00
1.010	469,90	502,00	528,20	554,30	716,60	742,60	768,70	794,50	820,60
1.110	510,50	545,40	573,90	602,20	790,10	818,30	846,50	874,80	903,20
1.210	547,00	584,80	615,40	645,80	846,50	876,70	907,10	937,60	968,00
1.310	583,60	624,20	647,60	680,80	902,90	935,30	967,90	1.000,60	1.033,20
1.410	620,10	663,60	700,90	735,90	959,30	993,80	1.028,60	1.063,40	1.098,20
1.510	656,70	717,00	754,30	791,10	1.015,70	1.052,30	1.089,30	1.126,20	1.163,20

#### COMPUERTAS DE REGULACION Transmisión por bielast

Características  
Generales

Al Fe

Tipo 150-C-O



Tipo 150-C-P



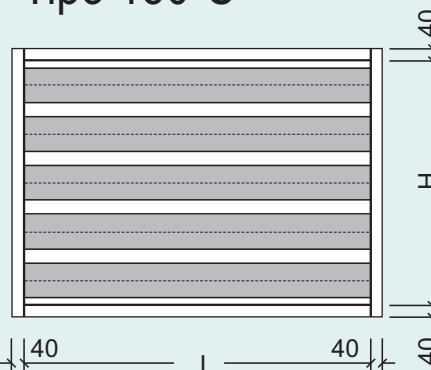
#### Denominación

TIPO	L x H	ACABADO
150-C-O	Largo	MA
150-C-P	x Alto	SA

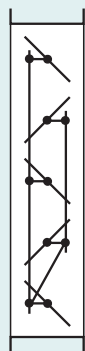
Ejemplo de Pedido:

150-C-O	900 x 770	SA
---------	-----------	----

#### Tipo 150-C



#### Tipo 150-C

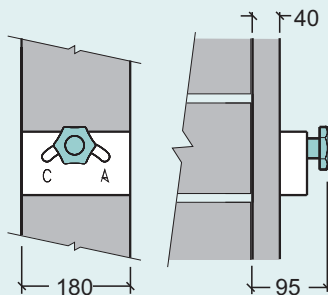


Opciones



#### Mando Manual

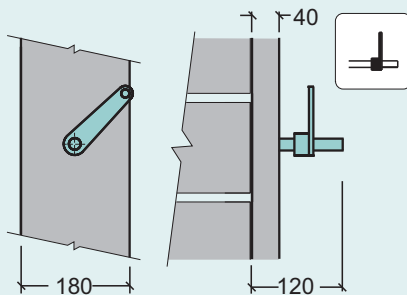
MA-Mando Manual Adosado



#### Mando para Motorizar

SA-Mando para Motorizar

(\*) Indicar longitud de eje



#### COMPUERTAS DE REGULACION LAMA AERODINAMICA

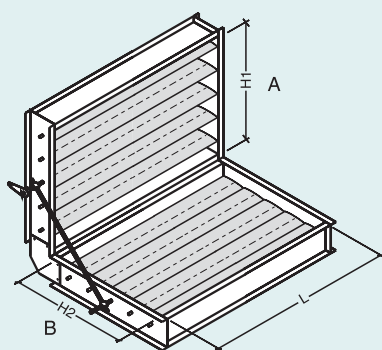
#### TIPO 150-C

H \ L	400	500	600	700	800	900	1.000
320	202,80	214,00	225,50	236,80	248,00	259,40	270,70
470	244,00	259,10	274,30	289,40	304,40	319,60	334,60
620	285,10	304,00	323,00	341,90	360,60	379,70	398,50
770	324,00	346,60	369,40	392,00	414,60	437,40	460,00
920	362,90	389,30	415,80	442,20	468,60	495,20	521,60
1.070	401,90	432,10	462,40	492,60	522,80	553,20	583,30
1.220	441,10	475,10	509,10	543,10	577,10	611,20	645,10
1.370	478,90	516,80	554,60	592,40	630,10	667,90	705,70
1.520	516,80	558,40	600,00	641,50	683,00	724,70	766,20
1.670	554,70	600,10	645,50	690,80	736,10	781,60	826,80
1.820	592,60	641,70	690,90	740,00	789,00	838,30	887,30
1.970	628,80	681,70	734,70	787,60	840,30	893,40	946,20

H \ L	1.100	1.200	1.300	1.400	1.500	1.600	1.700
320	282,00	293,30	304,70	316,00	327,30	338,70	350,00
470	349,70	364,80	380,00	395,10	410,20	425,40	440,50
620	417,30	436,20	455,20	474,00	492,90	511,80	530,70
770	482,60	505,30	528,00	550,60	573,30	596,00	618,70
920	548,00	574,40	600,90	627,30	653,80	680,30	706,70
1.070	613,50	643,70	674,00	704,20	734,40	764,60	794,90
1.220	679,10	713,00	747,10	781,20	815,10	849,20	883,20
1.370	743,40	781,20	819,00	856,80	894,60	932,40	970,20
1.520	807,70	849,30	890,90	932,40	973,90	1.015,70	1.057,20
1.670	872,10	917,40	962,80	1.008,20	1.053,50	1.098,90	1.144,30
1.820	936,40	985,60	1.034,70	1.083,80	1.133,00	1.182,10	1.231,20
1.970	999,10	1.052,00	1.104,90	1.157,90	1.210,70	1.263,70	1.316,60

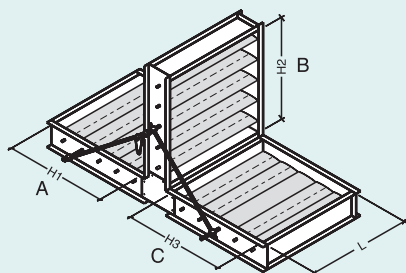
#### COMPUERTAS DE REGULACION Elementos Auxiliares y Accesorios

#### INTERCONEXION FORMA "L"



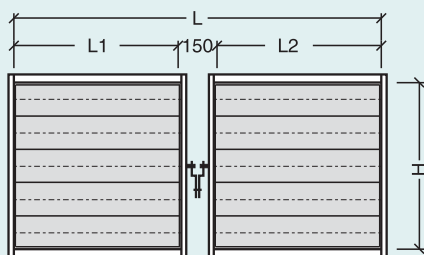
Tipo 100-EAD

#### INTERCONEXION FORMA "T"



Tipo 100-EAD

#### INTERCONEXION FORMA "Y"



Tipo 150-C

#### ELEMENTOS AUXILIARES Y ACCESORIOS PARA COMPUERTAS SERVOMOTORES

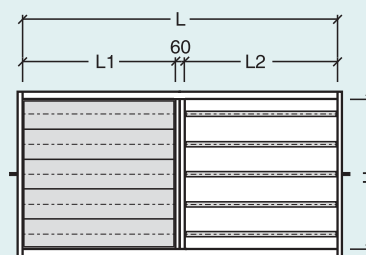
Todo-Nana 4 Nm. (Hasta 0,8 m <sup>2</sup> )	186,00
Proporcional 4 Nm. (Hasta 0,8 m <sup>2</sup> )	259,80
Todo-Nada 8 Nm. (Hasta 1,5 m <sup>2</sup> )	239,50
Proporcional 8 Nm. (Hasta 1,5 m <sup>2</sup> )	308,10
Todo-Nada 16 Nm. (Hasta 3 m <sup>2</sup> )	264,90
Proporcional 16 Nm. (Hasta 3 m <sup>2</sup> )	387,80

INDICAR TENSION DE ACOMETIDA.  
PRECIOS SERVOMOTORES PROPORCIONALES A 24 V.

Interconexión de Compuertas Serie 100-EAD a 90° (Forma "L")	59,50
Interconexión de Compuertas Serie 100-EAD a 90° + 90° (Forma "T")	119,00
Interconexión de Compuertas Serie 150 (Forma "Y")	15,40
Compuertas Adosadas Serie 100-EAD a 180° (Forma "D")	51,20
Juego de bielas y varillas sueltas para interconexión de dos compuertas para accionamiento combinado	25,00
Burlete felpudo Compuertas Serie 150-C	6%
Casquillos y Cojinetes Alta Temperatura (100 °C) (por lama)	22,50

#### COMPUERTAS ADOSADAS (DOBLE MANDO INDEPENDIENTE)

##### FORMA "D"



Tipo 100-EAD

#### COMPUERTAS DE SOBREPRESION

Marco en " L "

Características  
Generales

AI



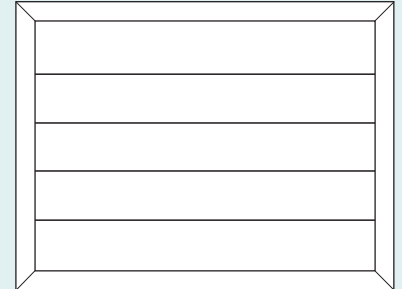
#### Denominación

TIPO	LxH
SPL-1	Largo
SPL-2	x Alto

Ejemplo de Pedido:

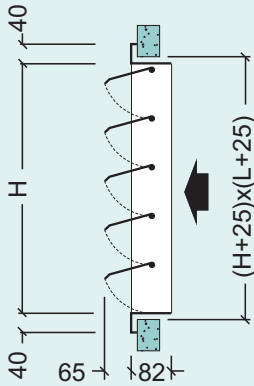
SPL-1	300x314
-------	---------

#### Tipos SPL-1 y SPL-2



40 L 40

#### Tipo SPL-1

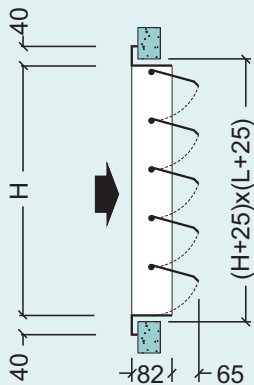


#### COMPUERTAS SOBREPRESION MARCO EN L

#### TIPO SPL-1

H \ L	300	400	500	600	700	800	900	1.000
214	64,50	72,40	80,30	88,40	99,60	107,00	118,20	126,30
314	78,00	87,00	96,40	105,90	118,50	127,40	141,00	150,50
414	92,00	102,30	113,40	124,40	138,40	148,70	164,60	175,50
514	105,10	116,80	129,60	141,90	157,30	169,10	187,50	199,80
614	118,40	131,50	145,80	159,60	176,40	189,60	210,40	224,00
714	136,00	150,60	166,50	181,70	196,30	210,80	234,00	249,20
814	149,30	165,20	182,70	199,40	215,30	231,30	257,00	273,50
914	162,40	179,80	198,90	217,00	234,30	251,70	279,80	297,80
1.014	176,40	195,20	216,00	235,40	254,10	272,90	303,50	322,90

#### Tipo SPL-2



#### COMPUERTAS SOBREPRESION MARCO EN L

#### TIPO SPL-2

H \ L	300	400	500	600	700	800	900	1.000
214	70,40	78,30	86,10	94,20	105,30	112,90	123,90	132,00
314	85,30	94,20	103,60	113,10	125,60	134,50	147,90	157,40
414	100,60	110,90	121,90	132,90	146,70	157,00	172,90	183,80
514	116,00	127,70	140,30	152,50	167,80	179,60	197,80	210,20
614	130,40	143,40	157,60	171,30	188,00	201,10	221,80	235,50
714	149,30	163,70	179,60	194,60	209,00	223,40	246,60	261,70
814	163,60	179,50	196,90	213,30	229,10	245,10	270,60	287,00
914	179,60	196,80	215,90	233,70	251,00	268,20	296,20	314,00
1.014	194,70	213,30	233,90	253,20	271,90	290,40	320,80	340,10



#### COMPUERTAS DE SOBREPRESION

Marco en " U "

Características  
Generales



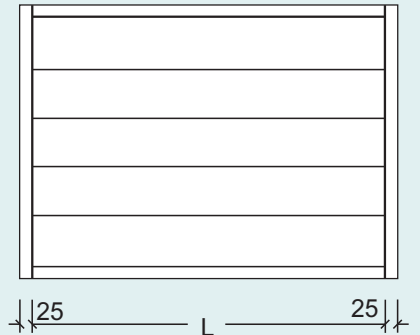
#### Denominación

TIPO	LxH
SPU	Largo x Alto

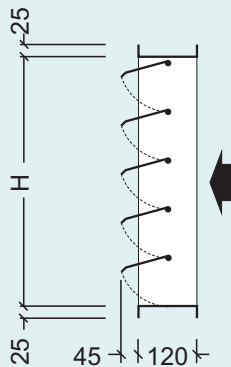
Ejemplo de Pedido:

SPU	500x620
-----	---------

#### Tipo SPU



#### Tipo SPU



#### COMPUERTAS SOBREPRESION MARCO EN U

#### TIPO SPU

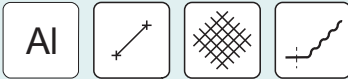
H \ L	300	400	500	600	700	800	900
220	59,50	68,70	78,10	87,30	96,40	105,60	115,80
320	74,10	84,70	95,60	106,20	116,70	127,30	139,50
420	89,60	101,50	114,00	125,90	137,90	149,90	163,90
520	107,30	120,60	134,50	147,80	161,20	174,60	190,50
620	121,80	136,60	152,00	166,80	181,50	196,30	214,10
720	136,50	152,60	169,60	185,70	201,80	218,00	237,70
820	151,10	168,70	187,00	204,60	222,20	239,70	261,30
920	166,90	185,90	205,80	224,80	243,70	262,60	286,20
1.020	181,60	201,90	223,30	243,60	264,00	284,30	309,70
1.120	196,20	217,90	240,80	262,60	284,30	306,00	333,40
1.220	210,90	233,90	258,30	281,50	304,60	327,80	356,90
1.320	226,70	251,20	277,10	301,60	326,10	350,60	381,70
1.420	241,30	267,30	294,60	320,50	346,40	372,30	405,40
1.520	256,00	283,30	312,10	339,40	366,70	394,10	429,00
1.620	270,60	299,30	329,60	358,40	387,00	415,80	452,60

H \ L	1.000	1.200	1.400	1.600	1.800	2.000
220	125,00	185,90	203,80	221,80	241,80	259,70
320	150,00	225,10	245,90	266,60	290,30	311,10
420	175,80	265,00	288,60	312,20	339,70	363,30
520	203,80	309,50	335,80	362,10	393,60	419,90
620	228,80	348,70	377,80	406,90	442,10	471,20
720	253,80	389,90	421,80	453,70	492,80	524,70
820	278,90	429,40	464,10	498,80	541,70	576,30
920	305,10	472,30	509,80	547,30	593,90	631,40
1.020	330,10	511,80	552,10	592,40	642,80	683,00
1.120	355,10	551,30	594,30	637,40	691,60	734,80
1.220	380,10	590,70	636,60	682,40	740,50	786,40
1.320	406,30	633,70	682,30	731,00	792,80	841,40
1.420	431,30	673,10	724,60	776,00	841,70	893,10
1.520	456,30	712,60	766,80	821,00	890,50	944,80
1.620	481,30	752,00	809,10	866,10	939,40	996,40

### REJILLAS INTEMPERIE

Serie RI

Características  
Generales



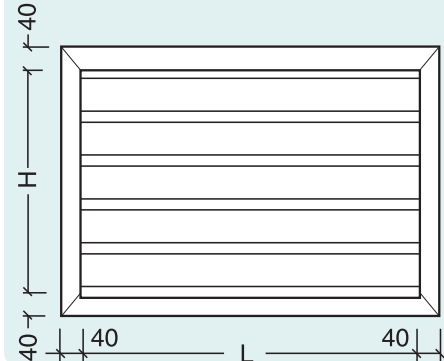
### Denominación

TIPO	LxH
RI	Largo x Alto

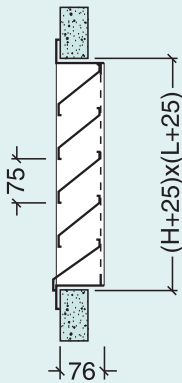
Ejemplo de Pedido:

RI	500x750
----	---------

### Tipo RI



### Tipo RI

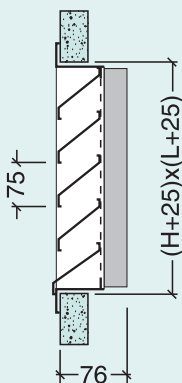


### REJILLAS INTEMPERIE

### TIPO RI

H \ L	400	500	600	700	800	900	1.000	1.100	1.200
300	91,50	112,60	124,00	135,80	147,40	162,10	173,60	196,60	219,90
450	126,90	142,30	157,30	172,70	188,00	207,10	222,10	253,40	280,70
600	153,70	172,60	191,30	209,90	228,70	252,30	270,90	310,20	341,50
750	180,80	203,30	225,60	248,10	270,70	299,00	321,10	368,80	404,10
900	207,10	233,30	259,00	285,10	311,40	344,10	369,90	425,70	464,90
1.050	243,70	273,60	303,20	333,10	363,20	400,20	429,70	489,10	525,80
1.200	271,20	304,70	337,80	370,90	404,70	446,40	479,40	546,90	587,00
1.350	299,20	336,30	373,00	409,70	447,10	493,20	529,90	605,10	649,30
1.500	325,80	366,50	406,80	447,00	488,10	538,70	578,90	662,00	710,20
1.650	353,50	397,70	441,50	485,40	530,00	585,00	628,90	719,80	771,50
1.800	380,10	427,90	475,40	522,70	571,10	630,50	677,80	776,70	858,40
1.950	407,50	458,90	509,90	560,80	613,00	676,70	727,60	860,30	921,90

### Tipo RI-M



RI-M Rejilla intemperie que incorpora marco portafiltro con manta filtrante G4 (Consultar precio)

H \ L	1.300	1.400	1.500	1.600	1.700	1.800	1.900	2.000
300	232,40	245,50	258,30	271,70	285,00	297,80	310,30	319,40
450	297,20	314,20	331,20	348,80	366,00	383,10	399,50	412,50
600	362,00	383,10	404,20	425,90	447,20	468,30	488,80	505,90
750	428,40	453,50	478,80	505,50	529,90	555,20	579,70	600,70
900	493,30	522,40	551,90	582,70	611,10	640,50	669,00	694,00
1.050	558,20	591,20	624,80	659,80	692,20	729,10	761,60	815,30
1.200	623,40	660,50	698,20	736,90	797,50	839,80	877,50	911,40
1.350	689,70	730,70	796,80	840,90	882,70	929,30	970,90	1.009,00
1.500	754,50	824,50	872,00	920,50	966,30	1.017,20	1.063,00	1.105,20
1.650	845,50	896,00	947,80	1.001,00	1.051,00	1.106,10	1.156,00	1.202,30
1.800	912,30	967,00	1.023,10	1.080,60	1.134,60	1.194,10	1.248,10	1.298,50
1.950	980,10	1.038,80	1.099,10	1.160,90	1.219,10	1.282,80	1.340,90	1.395,50

Acabado:

- Estándar: Aluminio extruido sin tratamiento superficial.
- Opcional: Aluminio Lacado Blanco (Suplemento 100 € / m<sup>2</sup>).

### REJILLAS INTEMPERIE

Serie RIF

Características  
Generales

Fe



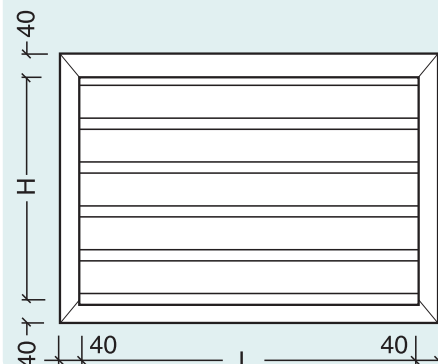
### Denominación

TIPO	LxH
RIF	Largo x Alto

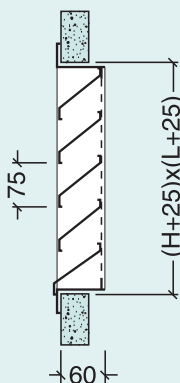
Ejemplo de Pedido:

RIF	500x750
-----	---------

### Tipo RIF



### Tipo RIF



### REJILLAS INTEMPERIE

### TIPO RIF

H \ L	400	500	600	700	800	900	1.000	1.100	1.200
300	92,70	97,90	102,40	107,10	112,80	117,70	133,40	149,00	153,80
450	112,40	118,60	125,70	131,90	138,20	144,40	163,80	176,90	187,00
600	142,00	149,40	158,40	166,00	173,70	181,30	204,30	227,90	237,30
750	167,40	176,40	186,70	195,80	204,80	215,40	240,40	269,90	279,10
900	193,00	203,40	215,40	225,80	236,20	248,40	278,80	310,70	321,20
1.050	217,20	230,70	242,50	254,20	266,10	279,90	314,00	350,00	361,80
1.200	242,10	257,10	270,30	283,60	298,90	312,30	349,90	390,00	403,30
1.350	267,10	283,60	298,20	312,80	329,80	344,50	385,80	430,00	444,70
1.500	291,90	310,00	326,00	342,10	360,60	376,70	421,70	470,00	486,10
1.650	316,90	336,50	354,00	385,40	380,10	409,10	455,20	507,40	524,90
1.800	341,70	364,00	381,80	400,60	422,40	441,40	493,60	549,90	568,90
1.950	366,60	389,50	409,70	429,90	453,30	473,70	529,60	589,90	610,30

H \ L	1.300	1.400	1.500	1.600	1.700	1.800	1.900	2.000
300	163,80	168,70	173,60	189,10	194,00	198,70	203,60	208,50
450	198,30	206,10	212,40	229,50	235,80	242,10	248,40	254,60
600	250,20	257,80	265,60	289,30	297,10	304,70	312,30	320,10
750	293,40	302,50	311,60	339,40	348,60	357,70	366,70	373,40
900	337,00	347,50	358,00	389,90	400,40	408,70	424,50	435,00
1.050	379,00	390,80	405,60	438,80	453,90	466,00	477,90	490,00
1.200	421,80	435,10	451,60	491,80	505,40	518,80	532,20	545,60
1.350	464,60	479,30	497,60	542,00	556,90	571,70	586,40	601,30
1.500	507,30	527,20	543,40	592,00	608,20	624,50	640,60	656,90
1.650	547,60	569,20	586,90	639,50	657,10	674,80	692,40	710,10
1.800	593,00	616,30	635,30	692,00	711,10	730,20	749,30	768,30
1.950	640,30	660,80	681,30	742,10	762,60	783,00	803,50	824,00

Acabado:

-Estándar: Chapa Galvanizada.

-Opcional: Lacado Blanco (Suplemento 100 € / m<sup>2</sup>).

Lacado Gris (Suplemento 123 € / m<sup>2</sup>).

### ELIMINADORES DE GOTAS

Serie EG

Características  
Generales

AI

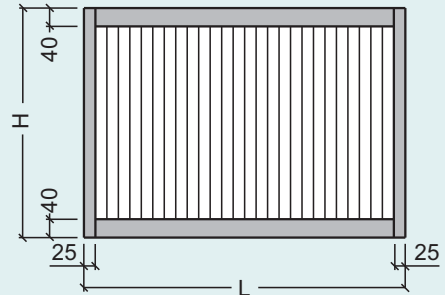
### Denominación

TIPO	LxH
EGS-112-AL	Largo
EGR-112-AL	x Alto

Ejemplo de Pedido:

EGS-112-AL	1020x900
------------	----------

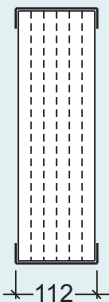
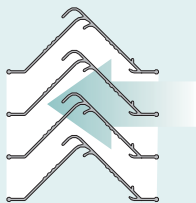
### Tipos EGS y EGR



### Tipo EGS-112-AL



### Tipo EGR-112-AL



#### NOTAS:

Cuando se selecciona como separador de gotas la altura máxima recomendada es H = 2000 m.m.

- Longitud máxima por unidad L = 1980 m.m.
- Superficie frontal máxima por unidad 3 m<sup>2</sup>.
- Rectificador:  
Velocidad frontal máxima 3,5 m/s.
- Separador:  
Velocidad frontal máxima 3 m/s.

### SEPARADORES DE GOTAS DE ALUMINIO

### TIPO EGS/EGR-112-AL

H	L	600	660	720	780	840	900	960	1020	1080	1140	1200	1260
500													
600													
700													
800													
900													
1000													
1100													
1200													
1300													
1400													
1500													
1600													
1700													
1800													
1900													
2000													
2100													
2200													
2300													
2400													
2500													

H	L	1320	1380	1440	1500	1560	1620	1680	1740	1800	1860	1920	1980
500													
600													
700													
800													
900													
1000													
1100													
1200													
1300													
1400													
1500													
1600													
1700													
1800													
1900													
2000													
2100													
2200													

### ANTIVIBRADORES DE MUELLE

Características  
Generales

Fe

### Denominación

SERIE	TAMAÑO	MONTAJE	OPCION
BF	B	S	E
SL	A	T	CA
SM	V	2T	
SP	R	S+P	
SSL	N	T+P	
		2P	
		2,4,6..M	
		C	

Ejemplo de pedido:

SM	R	S+P	E
----	---	-----	---



### Opciones

- S** Cazoletas roscadas.
- T** 1 Cazoleta con tornillo.  
1 Cazoleta roscada.
- 2T** Cazoletas con tornillo.
- S+P** Cazoletas roscada y placa de apoyo.
- T+P** Cazoleta con tornillo y placa de apoyo.
- 2P** 2 Placas de apoyo.
- ...M** Montaje múltiple.  
**2M** **4M** **6M**
- C** Para cuelgue.
- E** Espárrago de nivelación con arandelas y tuercas.

### ANTIVIBRADORES DE MUELLE

TIPO	Carga (Kg.)	S	T	2T	S+P	T+P	2P	2M	4M	6M	C
SL-B	3	7,80	8,00	8,30	19,00	20,00	30,00	70,80	121,90	177,20	24,80
SL-A	4	7,80	8,00	8,30	19,00	20,00	30,00	70,80	121,90	177,20	24,80
SL-V	6	7,80	8,00	8,30	19,00	20,00	30,00	70,80	121,90	177,20	24,80
SL-R	9	7,80	8,00	8,30	19,00	20,00	30,00	70,80	121,90	177,20	24,80
SM-B	12	9,00	9,20	9,40	20,10	21,10	31,20	73,10	126,40	184,10	48,50
SM-A	25	9,00	9,20	9,40	20,10	21,10	31,20	73,10	126,80	184,60	48,50
SM-V	40	9,00	9,20	9,40	20,30	21,30	31,30	73,40	126,80	184,60	48,50
SM-R	65	9,50	9,80	10,00	20,90	21,80	31,90	74,50	129,90	189,20	49,00
BF-B	9	11,10	11,70	12,30	23,20	23,10	34,90	83,20	158,50	233,10	56,20
BF-A	15	11,10	11,70	12,30	23,20	23,10	34,90	83,20	158,50	233,10	56,20
BF-V	22	11,10	11,70	12,30	23,20	23,10	34,90	83,20	158,50	233,10	56,20
BF-R	35	11,20	11,90	12,50	23,30	23,20	35,00	83,50	159,10	234,00	56,40
BF-N	55	12,10	12,70	13,40	23,60	23,50	36,50	84,10	160,30	235,80	56,70
SP-B	80	24,20	24,90	25,50	36,90	36,80	48,60	108,40	205,50	312,50	68,50
SP-A	110	24,60	25,30	25,90	37,70	37,60	49,40	109,90	207,10	314,90	68,90
SP-V	170	25,30	26,00	26,60	38,40	38,30	50,10	111,30	212,00	322,20	69,60
SP-R	250	36,20	36,90	37,50	49,90	49,80	63,80	145,50	260,20	386,50	82,20
SP-N	350	38,60	39,30	39,90	53,10	53,00	67,00	151,70	269,80	400,90	84,60

Espárrago de nivelación M-8 (SERIES SL/SM)	7,40	€/UD.
Espárrago de nivelación M-12 (SERIES SP/BF)	8,30	€/UD.
Espárrago de nivelación M-14 (SERIES SP/BF)	9,80	€/UD.

### TOMAS DE AIRE ACUSTICAS

Características  
Generales

Fe

Glv

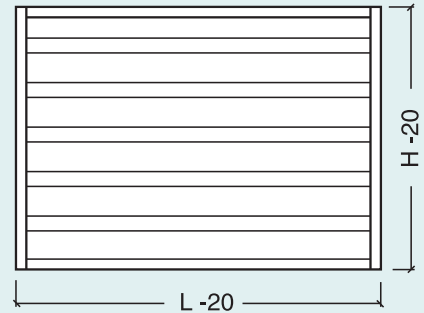
### Denominación

TIPO	LxH
TA 3	Largo
TA 6	x
	Alto

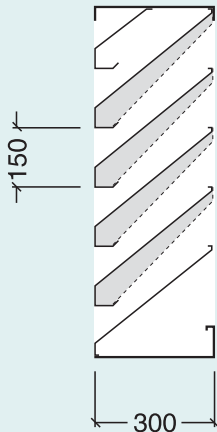
Ejemplo de Pedido:

TA 3	1500x750
------	----------

### Tipo TA



### Tipo TA3



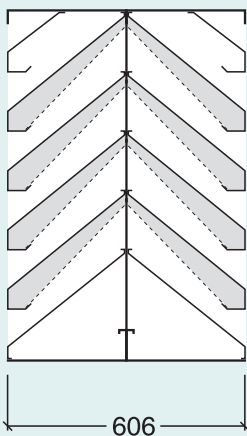
### TOMAS DE AIRE ACUSTICAS

### TIPO TA 3

H \ L	400	500	600	700	800	900	1.000
600	325,60	375,20	403,30	429,50	449,20	474,30	524,00
750	400,30	462,90	499,70	531,20	558,50	587,40	653,80
900	475,10	550,50	593,10	635,90	695,70	734,00	783,50
1.050	549,70	638,20	689,40	737,70	810,10	855,30	913,20
1.200	624,40	725,80	782,80	839,50	921,60	973,70	1.043,00
1.350	705,80	823,10	888,60	950,40	1.045,00	1.100,80	1.180,90
1.500	780,50	914,40	981,90	1.052,10	1.159,50	1.222,00	1.310,60
1.650	895,00	1.047,90	1.118,30	1.192,90	1.313,80	1.316,10	1.475,60
1.800	970,70	1.142,20	1.216,80	1.296,80	1.427,30	1.430,90	1.607,30
1.950	1.048,80	1.232,10	1.312,20	1.400,50	1.543,00	1.545,90	1.738,70

### Tipo TA6

TA 6



H \ L	1.200	1.400	1.500	1.600	1.800	2.000
600	591,80	677,90	710,10	769,10	847,70	938,30
750	735,20	841,80	885,80	952,70	1.052,70	1.159,50
900	878,60	1.005,60	1.059,10	1.136,50	1.252,90	1.383,30
1.050	1.022,00	1.172,00	1.232,30	1.322,90	1.456,90	1.607,10
1.200	1.165,40	1.335,90	1.405,50	1.506,60		
1.350	1.317,00	1.509,10	1.587,70			
1.500	1.460,40	1.673,10				
1.650	1.643,10					
1.800						
1.950						

PRECIO TIPO TA-6 = (PRECIO TA-3 X 2)  
SUPERFICIE FRONTAL MAXIMA EN UNA PIEZA 2,1 m<sup>2</sup>

### COMPUERTAS REGULACION

Circulares Tipo Mariposa

Características  
Generales

Fe

Glv

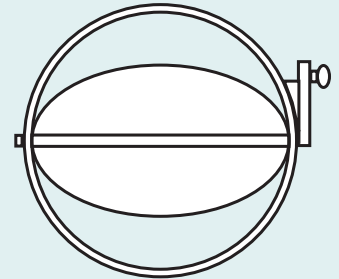
### Denominación

TIPO	Ø	OPCION
CRM	Diámetro	MA
		SA

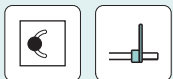
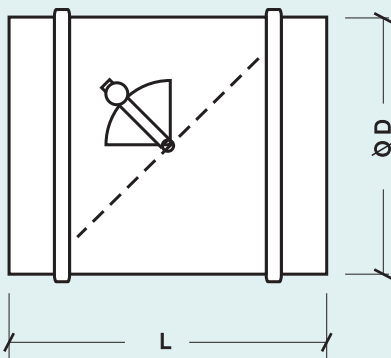
Ejemplo de Pedido:

CRM	Ø 125	MA
-----	-------	----

### Tipo CRM



### Tipo CRM



### COMPUERTA CIRCULAR REGULABLE DE MARIPOSA

### TIPO CRM

Diámetro	Precio
80	32,10
100	34,30
125	35,20
150	37,40
160	38,00
200	39,60
250	47,60
300	53,90
350	72,80

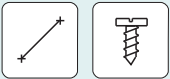
Kit Motorizar	36,90
---------------	-------

NOTA: Precios válidos para compuertas con mando manual (MA).

Otras dimensiones consultar precios.

### TOBERAS LARGO ALCANCE Serie TV 100

Características  
Generales



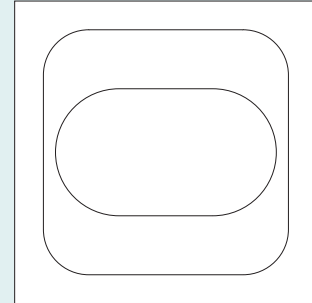
### Denominación

TIPO	MONTAJE	Nº Toberas	TAPA CIERRE
TV100	MT	2	TP TC15 TC30
		3	
		4	
		5	
		·	
TV101 TV102	MR	10	---
		· 20	

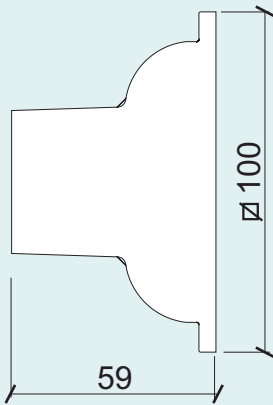
Ejemplo de Pedido:

TV101	MR	6	
-------	----	---	--

### Tipo TV 100



### Tipo TV 100



#### MONTAJE TIPO TV 100

TP - TAPA DE CIERRE PLANA.  
TC15 - TAPA DE CIERRE CURVA PARA  
CONDUCTO 150 A 250 mm.  
TC30 - TAPA DE CIERRE CURVA PARA  
CONDUCTO 300 A 600 mm.

#### MULTITOBERAS DE LARGO ALCANCE

#### TIPO TV 100 MT

MONTADAS SOBRE PERFIL DE ALUMINIO SIN PINTAR

Nº NUMERO TOBERAS	2	3	4	5	6	7	8	9	10
TV 100 MT Nº TP									
TV 100 MT Nº TC15	21,80	29,10	36,40	43,60	50,90	58,20	65,50	72,80	80,00
TV 100 MT Nº TC30									

#### MULTITOBERAS DE LARGO ALCANCE

#### TIPO TV 101 MR

MONTADAS SOBRE MARCO REJILLA LACADO EN BLANCO

P

Nº NUMERO TOBERAS	2	3	4	5	6	7	8	9	10
TV 101 MR Nº	29,30	37,20	46,00	53,90	61,80	69,70	77,60	86,80	94,70

#### MULTITOBERAS DE LARGO ALCANCE

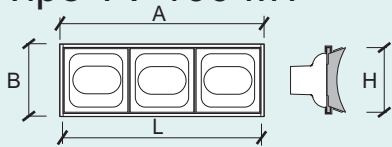
#### TIPO TV 102 MR

MONTADAS SOBRE MARCO REJILLA LACADO EN BLANCO

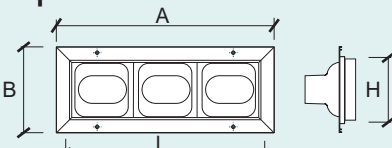
Nº NUMERO TOBERAS	4	6	8	10	12	14	16	18	20
TV 102 MR Nº	56,60	71,20	87,20	101,80	116,40	131,10	145,70	162,00	176,60

Fijaciones: Fijación mediante Tornillos "T".

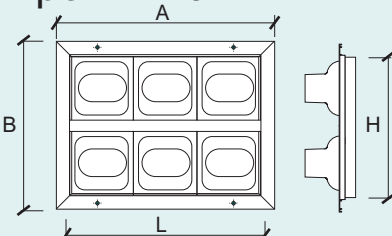
### Tipo TV 100 MT



### Tipo TV 101 MR



### Tipo TV 102 MR



## TOBERAS SERIE T-100

Tobera alta inducción TIPO TV-100	5,00	Euros/U.
Tobera alta inducción giratoria TIPO TG-100	5,00	Euros/U.
Obturador TIPO T0-100	2,70	Euros/U.
Tapa cierre plana	4,50	Euros/U.
Tapa cierre diámetros 150 A 250 MM.	4,50	Euros/Pareja
Tapa cierre diámetros 300 A 600 MM.	4,50	Euros/Pareja
Pareja perfiles aluminio soporte tobera (Suministrados sin montar)	14,00	Euros/m.l.

Acabado:

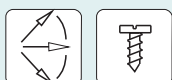
- Estándar: Color blanco.
- Opcional: Otros colores consultar.



### TOBERAS LARGO ALCANCE

#### Serie TG 100

Características  
Generales



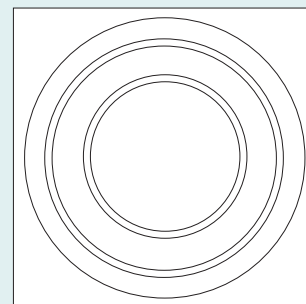
### Denominación

TIPO	MONTAJE	Nº Toberas	TAPA CIERRE
TG100	MT	2	TP TC15 TC30
		3	
		4	
		5	
		5	
TG101 TG102	MR	10	---
		20	

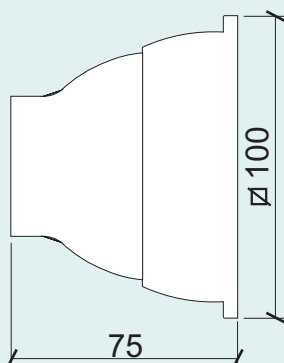
Ejemplo de Pedido:

TG101	MR	6	
-------	----	---	--

### Tipo TG 100



### Tipo TG 100



#### MONTAJE TIPO TG 100

TP - TAPA DE CIERRE PLANA.  
TC15 - TAPA DE CIERRE CURVA PARA  
CONDUCTO 150 A 250 mm.  
TC30 - TAPA DE CIERRE CURVA PARA  
CONDUCTO 300 A 600 mm.

### MULTITOBERAS DE LARGO ALCANCE GIRATORIAS MONTADAS SOBRE PERFIL DE ALUMINIO SIN PINTAR

#### TIPO TG 100 MT

Nº NUMERO TOBERAS	2	3	4	5	6	7	8	9	10
TG 100 MT Nº TP									
TG 100 MT Nº TC15	21,90	29,10	36,40	43,70	51,00	58,30	65,50	72,80	80,10
TG 100 MT Nº TC30									

### MULTITOBERAS DE LARGO ALCANCE GIRATORIAS MONTADAS SOBRE MARCO REJILLA LACADO EN BLANCO

#### TIPO TG 101 MR

P

Nº NUMERO TOBERAS	2	3	4	5	6	7	8	9	10
TG 101 MR Nº	29,20	37,10	45,90	53,70	61,60	69,50	77,30	86,50	94,40

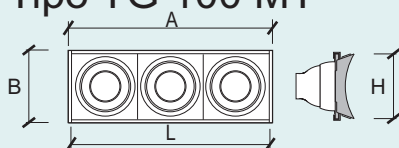
### MULTITOBERAS DE LARGO ALCANCE GIRATORIAS MONTADAS SOBRE MARCO REJILLA LACADO EN BLANCO

#### TIPO TG 102 MR

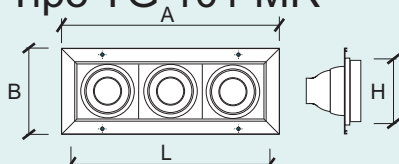
Nº NUMERO TOBERAS	4	6	8	10	12	14	16	18	20
TG 102 MR Nº	56,40	71,00	86,90	101,50	116,00	130,60	145,10	161,40	175,90

Fijaciones: Fijación mediante Tornillos "T".

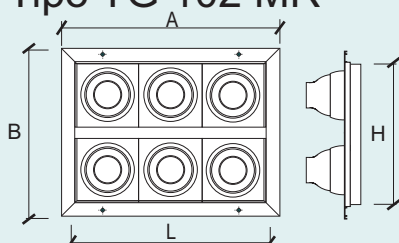
### Tipo TG 100 MT



### Tipo TG 101 MR



### Tipo TG 102 MR



#### DIMENSIONES MONTAJE TIPO TV / TG 100 MT

	2	3	4	5	6	7	8	9	10
L	200	300	400	500	600	700	800	900	1000
H	100	100	100	100	100	100	100	100	100
A	220	320	420	520	620	720	820	920	1020
B	117	117	117	117	117	117	117	117	117

#### DIMENSIONES MONTAJE TIPO TV / TG 101 MR

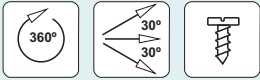
	2	3	4	5	6	7	8	9	10
L	206	306	406	506	606	706	806	906	1006
H	106	106	106	106	106	106	106	106	106
A	245	345	445	545	645	745	845	945	1045
B	145	145	145	145	145	145	145	145	145

#### DIMENSIONES MONTAJE TIPO TV / TG 102 MR

	4	6	8	10	12	14	16	18	20
L	206	306	406	506	606	706	806	906	1006
H	208	208	208	208	208	208	208	208	208
A	245	345	445	545	645	745	845	945	1045
B	247	247	247	247	247	247	247	247	247

### TOBERAS LARGO ALCANCE Serie TOB

Características  
Generales



Al

P

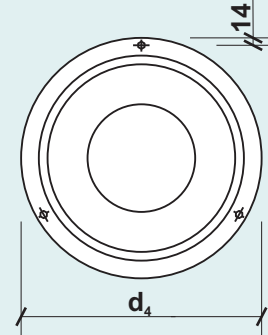
### Denominación

TIPO	TAMAÑO	MONTAJE	ACABADO
TOB	1	EC	BLANCO
	2		
	3	--	ANODIZADO
	4		
	5		

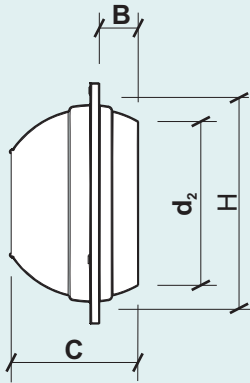
Ejemplo de Pedido:

TOB	3	EC	BLANCO
-----	---	----	--------

### Tipo TOB



### Tipo TOB



### TOBERAS DE LARGO ALCANCE

### TIPO TOB

Acabado:

- Estándar: Aluminio Lacado Blanco.
- Opcional: Aluminio Anodizado. (Sin incremento)

An

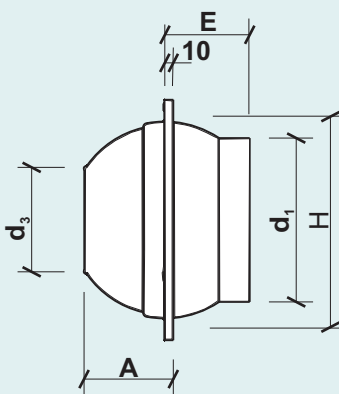
P

TIPO	Díámetro cuello mm.	PRECIO
TOB-1	122	213,30
TOB-2	175	278,10
TOB-3	224	346,00
TOB-4	250	428,50
TOB-5	300	500,20

Nota:

- Montaje EC: Embocadura conexión tubo flexible.
- Montaje --- : Cuello corto.

### Tipo TOB-EC



### Dimensiones Nominales

TIPO	∅d <sub>1</sub>	∅d <sub>2</sub>	∅d <sub>3</sub>	∅d <sub>4</sub>	A	B	C	E
TOB-1	122	125	70	235	82	32	114	112
TOB-2	175	170	100	300	102	43	145	120
TOB-3	224	210	130	350	122	58	180	129
TOB-4	250	250	160	405	142	74	216	153
TOB-5	300	300	190	455	162	80	242	161

### Dimensiones hueco montaje

TIPO	∅H
TOB-1	185
TOB-2	235
TOB-3	285
TOB-4	335
TOB-5	385

#### SILENCIADORES RECTANGULARES

Características  
Generales

Fe

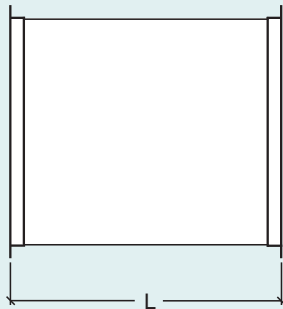
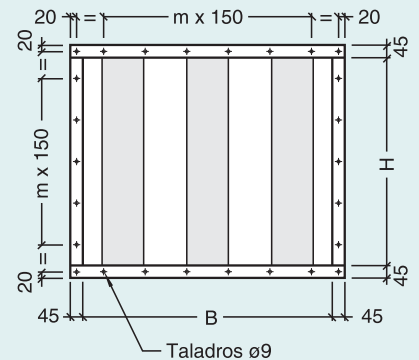
Glv

#### Denominación

TIPO	Tipo Celdilla	DIMENSIONES
D	N	<b>B x H x L (mm)</b>
E	CH	
F	P	
G	M	
H		
K		

Ejemplo de Pedido:

<b>H</b>	<b>N</b>	<b>B=600;H=300;L=900;</b>
----------	----------	---------------------------



#### CONSTRUCCION

La carcasa está construida en chapa de acero galvanizada con bridas taladradas en la entrada y salida del aire. Las celdillas son de bastidor de chapa de acero galvanizada y el relleno de lana de roca con protección superficial contra la erosión.

Todos los materiales utilizados en la construcción de los silenciadores **AIRSONEX** son incombustibles.

La lana mineral de las celdillas está clasificada como **A2 s1 d0**, según norma UNE-EN 13501:2002 es decir, es incombustible con baja producción de humos y sin desprendimiento de partículas o gotas en llama.

#### METODO DE ENSAYO

El método de ensayo empleado para medir el amortiguamiento de ruido, ha sido el de "SUSTITUCION" que consiste en medir el ruido de una fuente sonora, situada en local separado, a través de un conducto y realizando una segunda medición sustituyendo el conducto por el silenciador.

La diferencia de valores así obtenidos corresponde a la atenuación del silenciador.

#### NORMAS A TENER EN CUENTA EN EL MONTAJE

En la utilización de un silenciador se debe tener en cuenta también lo siguiente:

- Que no se produzca puente acústico (paso de ruido por fuera del silenciador)
- Que no existan vibraciones de máquinas o equipos que produzcan un ruido no controlado.
- Que no se produzcan, detrás del silenciador, ruidos que desvirtúen el efecto del mismo (por ejemplo en rejillas y difusores)
- Cualquier otra circunstancia que produzca ruido no controlado por el silenciador.

#### DIMENSIONES MAXIMAS

Por razones de transporte y manipulación en obra, las dimensiones máximas de suministro de 1 módulo, son de 4,5 m<sup>2</sup> de superficie frontal ó 5 m<sup>3</sup> de volumen total, con unas dimensiones máximas de B= 2,4 m, H= 2,1 m y L= 1,8 m. Los silenciadores de dimensiones mayores se suministran en módulos para ensamblar en el lugar de ubicación.

#### CALCULO ACUSTICO

Pueden darse dos casos distintos:

- Que se conozca el espectro sonoro a amortiguar.
- Que no se conozca, pero esté producido por un ventilador con un caudal de aire y una presión total definidas.

En el primer caso, en el programa de cálculo del CD - AIRSUM, se introduce el espectro sonoro a amortiguar, el nivel de ruido a que se quiere bajar, el caudal de aire y la pérdida de carga máxima admitida.

El programa da las soluciones posibles, de distintas dimensiones y precios.

En el segundo caso, introduciendo en el programa el caudal de aire, presión total, revoluciones por minuto y tipo de ventilador, el programa proporciona un espectro sonoro estimado y a partir de ahí, se procede como en el caso anterior.

#### SILENCIADORES CIRCULARES

Características  
Generales

Fe

Glv

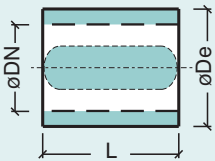
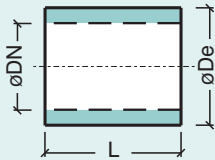
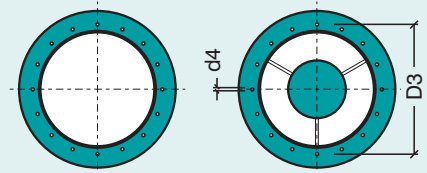
#### Denominación

MODELO	ø DN	LONGITUD
SC-SN	de 250	L=500
		L=1000
SN-CN	a 1400	L=1500

Ejemplo de Pedido:

SC-CN	ø 630	L=1500
-------	-------	--------

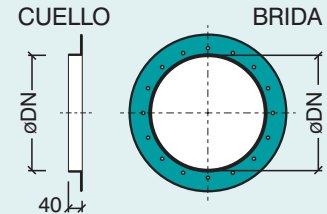
#### Tipos SC-SN y SC-CN



#### CONEXIONES

Los silenciadores AIRSUM SC, se suministran con conexión mediante cuello para los diámetros DN de 250, 315, 355, 400 y 450 mm y mediante brida interconstruida con tuercas insertadas para diámetros iguales o superiores a 500 mm. Las bridas se construyen según la norma DIN 24 154 y de acuerdo con las tablas que se acompañan.

Bajo pedido se pueden suministrar contrabridas para los diámetros iguales o superiores a 500 mm y bridas para adaptar a los silenciadores con cuello.



## Tabla de Dimensiones Generales

DN	De	L 1D	L 2D
mm	mm	mm	mm
315	515	500	1000
355	555	500	1000
400	600	500	1000
450	650	500	1000
500	700	500	1000
560	760	1000	1500
630	830	1000	1500
710	910	1000	1500
800	1000	1000	1500
900	1100	1000	1500
1000	1200	1000	1500

### COMPUERTAS CORTAFUEGO Rectangulares NCF

#### Características Generales

Fe

Ensayos según Norma:

UNE EN 1366-2:2000

Clasificación EI-120-S

Según Norma EN 13501-3:2005

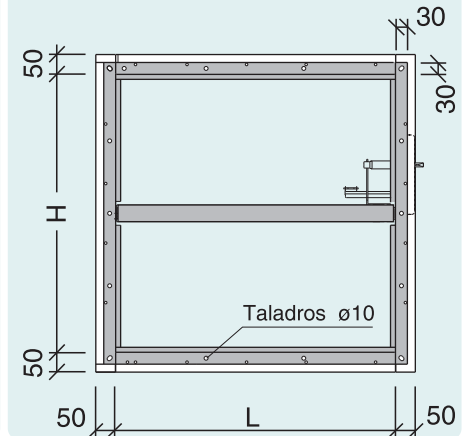
Modelo NCF2 - Resistencia al fuego 120 min.

### Denominación

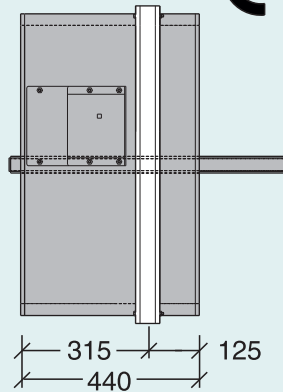
TIPO	LxH	ACCIONAMIENTO	CONTACTO DE SEÑAL	PLENUM
NCF 2	Dimensiones Nominales	AE24S	CS	—
		AE220S		
NCF 3	L x H	AS24S	--	PA
		AS220S		
		AM24S		PB
		AM230S		

#### Ejemplo de Pedido:

NCF 3	300x300	AM24S	--	--
-------	---------	-------	----	----



### Tipo NCF 2



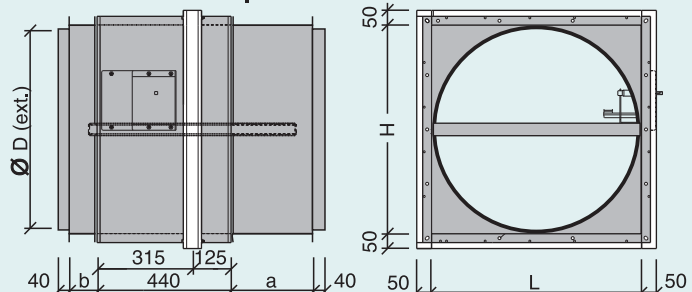
Los ensayos y la correspondiente homologación de la compuerta se han realizado en el Centro de Ensayos e Investigación del fuego, AFITI-LICOF, laboratorio oficial de ensayos.

Resultado del ensayo

Informe 7892/08-3

NCF-2 EI 120(ve i<-->o)S

### Compuerta Circular



#### ACCIONAMIENTO COMPUERTAS CORTAFUEGO SERIE NCF

AM 230S	MOTOR 230V. 8 NM 2 MICROS FINAL CARRERA Y FUSIBLE TERM OELECTRICO	382,10
AM 24S	MOTOR 24V. 8 NM 2 MICROS FINAL CARRERA Y FUSIBLE TERM OELECTRICO	353,10
AE24S	ELECTROIMAN A 24 V c.c. (ABIERTA CON TENSION)	Consultar
AE220S	ELECTROIMAN A 220 V c.a. (ABIERTA CON TENSION)	Consultar
AS24S	SOLENOIDE A 24 V c.c. (ABIERTA SIN TENSION)	Consultar
AS220S	SOLENOIDE A 220 V c.a. (ABIERTA SIN TENSION)	Consultar
FT	REPUESTO FUSIBLE TERMICO	16,70
CSN	CONTACTO SEÑALIZACIÓN ABIERTO/CERRADO	25,80

En versión standard, las compuertas llevan incluido accionamiento manual y fusible térmico.

### COMPUERTAS CORTAFUEGOS RECTANGULARES TIPO NCF2

H \ L	200	250	300	350	400	450	500	550	600	650	700	750	800	850	900	950	1.000
200	295,00	303,40	314,70	325,70	336,80	345,30	357,30	365,80	377,00	385,50	396,40	405,10	417,50	420,20	431,20	442,10	450,40
250	303,70	312,80	327,40	339,00	348,20	357,40	370,10	379,30	391,20	400,40	411,90	421,30	434,50	437,40	449,10	460,70	469,70
300	312,30	327,20	337,30	349,70	362,00	371,90	382,80	392,60	405,30	415,20	427,40	437,40	451,30	454,60	467,00	479,20	488,90
350	326,10	336,50	349,90	360,40	373,40	386,60	398,20	408,70	422,00	432,50	445,50	456,20	470,70	474,30	487,40	500,30	510,60
400	334,70	345,80	359,80	373,60	387,30	398,70	410,80	422,00	436,10	447,30	461,00	472,30	487,50	491,50	505,20	518,80	529,80
450	345,80	357,60	372,30	386,80	401,20	413,30	426,10	438,00	452,70	464,70	478,90	491,00	506,90	511,20	525,60	539,80	551,50
500	355,50	368,00	383,50	398,60	413,70	426,30	439,90	452,50	467,90	480,50	495,60	508,30	525,80	530,30	546,30	561,20	573,60
550	366,70	379,90	396,00	411,80	427,60	441,00	455,30	468,50	484,70	497,90	513,60	527,10	545,20	550,10	566,70	582,30	595,40
600	375,30	389,20	406,00	422,50	439,00	453,00	467,90	481,90	501,30	515,30	529,00	543,20	562,10	567,30	584,60	600,90	614,60
650	378,90	393,20	410,30	427,20	444,00	458,40	473,80	488,10	507,80	522,20	536,40	550,90	570,10	587,00	605,00	622,00	636,30
700	388,40	403,30	421,10	438,60	456,10	471,30	487,20	502,30	522,70	537,70	552,60	567,80	586,40	604,00	622,70	640,30	657,90

### COMPUERTAS CORTAFUEGOS CIRCULARES TIPO NCF2

Diámetro	200	250	315	350	400	450	500	560	630	700
Precio	326,70	347,70	422,50	428,30	463,40	499,00	532,30	634,20	677,90	718,40

- EN VERSION STANDARD, LAS COMPUERTAS LLEVAN INCLUIDO ACCIONAMIENTO MANUAL Y FUSIBLE TERMICO.

### COMPUERTAS CORTAFUEGO Rectangulares NCF

Características  
Generales

Fe

Ensayos según Norma:

UNE EN 1366-2:2000

Clasificación EI-180-S

Según Norma EN 13501-3:2005

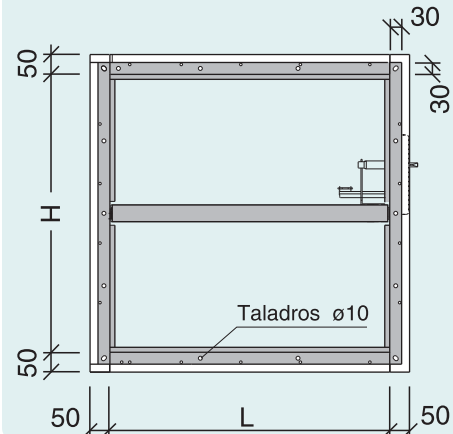
Modelo NCF3 - Resistencia al fuego 180 min.

### Denominación

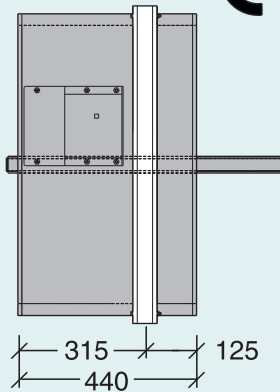
TIPO	LxH	ACCIONAMIENTO	CONTACTO DE SEÑAL	PLENUM
NCF 2	Dimensiones Nominales L x H	AE24S	CS	—
		AE220S		
NCF 3	L x H	AS24S	--	PA
		AS220S		
		AM24S		PB
		AM230S		

Ejemplo de Pedido:

NCF 3	300x300	AM24S	--	--
-------	---------	-------	----	----



### Tipo NCF 3



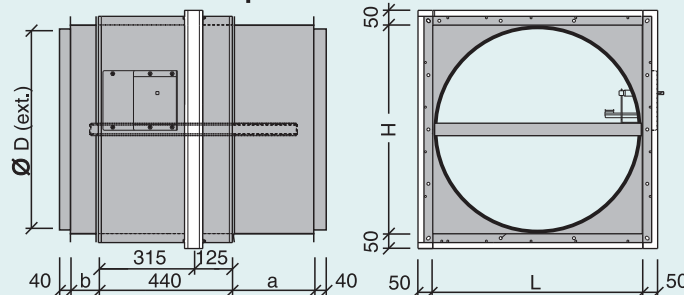
Los ensayos y la correspondiente homologación de la compuerta se han realizado en el Centro de Ensayos e Investigación del fuego, AFITI-LICOF, laboratorio oficial de ensayos.

Resultado del ensayo

Informe 7892/08-2

NCF-3 EI 180 (ho i<-->o) S

### Compuerta Circular



### ACCIONAMIENTO COMPUERTAS CORTAFUEGO SERIE NCF

AM 230S	MOTOR 230V. 8 NM 2 MICROS FINAL CARRERA Y FUSIBLE TERM O ELECTRICO	382,10
AM 24S	MOTOR 24V. 8 NM 2 MICROS FINAL CARRERA Y FUSIBLE TERM O ELECTRICO	353,10
AE24S	ELECTROIMAN A 24 V c.c. (ABIERTA CON TENSION)	Consultar
AE220S	ELECTROIMAN A 220 V c.a. (ABIERTA CON TENSION)	Consultar
AS24S	SOLENOIDE A 24 V c.c. (ABIERTA SIN TENSION)	Consultar
AS220S	SOLENOIDE A 220 V c.a. (ABIERTA SIN TENSION)	Consultar
FT	REPUESTO FUSIBLE TERMICO	16,70
CSN	CONTACTO SEÑALIZACIÓN ABIERTO/CERRADO	25,80

En versión standard, las compuertas llevan incluido accionamiento manual y fusible térmico.

### COMPUERTAS CORTAFUEGOS RECTANGULARES TIPO NCF3

H \ L	200	250	300	350	400	450	500	550	600	650	700	750	800	850	900	950	1.000
200	347,10	357,00	370,30	383,20	396,30	406,30	420,40	430,40	443,60	453,60	466,40	476,60	491,20	494,40	507,30	520,20	529,90
250	357,30	368,00	385,20	398,90	409,70	420,50	435,50	446,30	460,30	471,10	484,60	495,70	511,20	514,60	528,40	542,00	552,60
300	367,50	385,00	396,90	411,50	425,90	437,60	450,40	461,90	476,90	488,50	502,90	514,60	531,00	534,90	549,50	563,80	575,20
350	383,70	395,90	411,70	424,00	439,30	454,90	468,50	480,90	496,50	508,90	524,20	536,80	553,80	558,00	573,50	588,60	600,80
400	393,80	406,90	423,30	439,60	455,70	469,10	483,30	496,50	513,10	526,30	542,40	555,70	573,60	578,30	594,40	610,40	623,30
450	406,90	420,80	438,00	455,10	472,00	486,30	501,30	515,30	532,60	546,80	563,50	577,70	596,40	601,50	618,40	635,10	648,90
500	418,30	433,00	451,20	469,00	486,80	501,60	517,60	532,40	550,50	565,30	583,10	598,00	618,60	623,90	642,80	660,30	674,90
550	431,50	447,00	465,90	484,50	503,10	518,90	535,70	551,20	570,30	585,80	604,30	620,20	641,50	647,20	666,80	685,10	700,50
600	441,60	457,90	477,70	497,10	516,50	533,00	550,50	567,00	589,80	606,30	622,40	639,10	661,30	667,50	687,80	707,00	723,10
650	445,80	462,60	482,80	502,60	522,40	539,30	557,50	574,30	597,50	614,40	631,10	648,20	670,80	690,60	711,80	731,80	748,60
700	457,00	474,50	495,50	516,00	536,60	554,50	573,20	591,00	615,00	632,60	650,20	668,00	689,90	710,60	732,60	753,30	774,00

### COMPUERTAS CORTAFUEGOS CIRCULARES TIPO NCF3

Diámetro	200	250	315	350	400	450	500	560	630	700
Precio	384,40	409,10	497,10	503,90	545,20	587,10	626,30	746,20	797,60	845,20

- EN VERSION STANDARD, LAS COMPUERTAS LLEVAN INCLUIDO ACCIONAMIENTO MANUAL Y FUSIBLE TERMICO.

### COMPUERTAS CORTAFUEGO

#### Rectangulares ACFR

Características  
Generales

Ensayos según Norma:

Norma UNE-EN 1366-2  
Norma UNE-EN 13501-3

Resultado del ensayo:

El 180 (ho i -->o) S

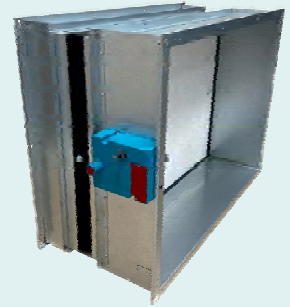
El 120 (ve i <-->o) S

### Denominación

TIPO	LxH	ACCIONAMIENTO (Manual ó Motorizado)	CONTACTO DE SENAL
ACFR	Dimensiones Nominales	<b>M</b> Acabado Estándar (Manual)	<b>C</b>
	L x H	<b>S 24S</b> (24V) <b>S 230S</b> (230V) <b>S 24B</b> (24V Belimo) <b>S 230B</b> (230V Belimo)	El contacto de señalización lo incluye el motor.

### Ejemplo de Pedido:

ACFR	300x300	M (Manual)	C
ACFR	300x300	S 24S (Motor 24 V) S 24B (Motor 24 V Belimo)	Lo incluye el motor

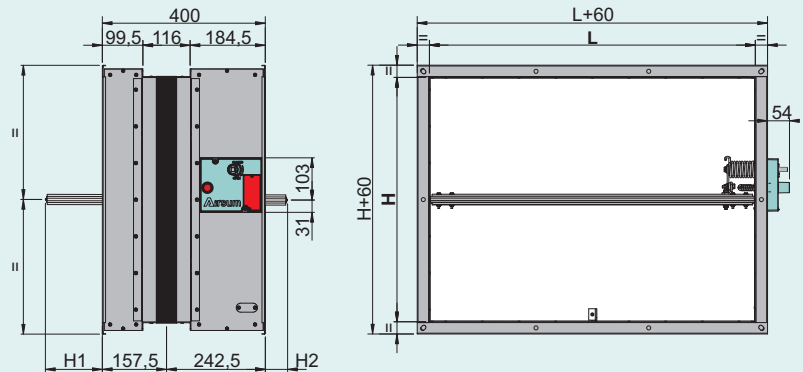


### Tipo ACFR

H (mm)	H1 (mm)	H2 (mm)
200	-	-
250	-	-
300	-	-
350	17,5	-
400	42,5	-
450	67,5	-
500	92,5	7,5
550	117,5	32,5
500	142,5	57,5



370-CPR-6631



L (mm)	200	250	300	350	400	450	500	550	600	650	700	750	800
--------	-----	-----	-----	-----	-----	-----	-----	-----	-----	-----	-----	-----	-----

La compuerta cortafuego rectangular modelo **ACFR** ha sido homologada mediante ensayos de resistencia al fuego y dispone de marcado **CE** en cumplimiento con el Reglamento (UE) N° 305/2011 del Parlamento Europeo y del Consejo de la Unión Europea (0370-CPR-6631).

Modelo	Dimensiones (mm)	Tipo Instalación	Material Instalación	Características Instalación	Clasificación
ACFR	200 x 200 a 800 x 600	Muro Rígido	Mortero	Muro de obra / hormigón armado	El-120 (ve i <-->o) S
ACFR	200 x 200 a 800 x 600	Forjado Rígido	Mortero	Hormigón armado	El-180 (ho i -->o) S
ACFR	200 x 200 a 800 x 600	Muro Flexible	Placas de Yeso	Placa de yeso tipo F	El-120 (ve i <-->o) S

### COMPUERTAS CORTAFUEGOS RECTANGULARES TIPO ACFR-M

H   L	200	250	300	350	400	450	500	550	600	650	700	750	800
200	251,40	259,10	269,10	276,60	286,50	295,00	303,10	308,60	321,60	327,10	336,20	341,40	357,00
250	257,70	265,90	278,60	286,60	294,60	303,60	312,00	318,00	331,40	337,30	347,00	352,50	368,60
300	264,20	277,60	286,00	294,40	305,20	314,60	321,20	327,60	341,40	347,80	357,90	363,90	380,40
350	276,80	285,90	297,10	303,60	314,80	327,30	334,30	341,10	355,40	362,30	372,80	379,20	396,20
400	284,80	294,30	306,00	315,30	327,00	337,60	345,00	352,20	367,00	374,30	385,20	392,10	409,50
450	292,20	302,20	314,40	324,00	336,20	347,20	355,10	362,80	378,00	385,60	397,00	404,40	422,20
500	300,60	311,10	323,60	333,80	346,40	357,80	366,10	374,30	389,90	398,00	409,80	417,60	435,90
550	310,70	321,60	334,60	345,20	358,20	370,10	378,90	387,40	403,50	412,10	424,30	432,50	451,30
600	320,30	331,60	345,10	356,10	369,50	381,80	391,00	400,10	418,20	427,20	438,30	446,90	465,30

- EN VERSION STANDARD, LAS COMPUERTAS LLEVAN INCLUIDO ACCIONAMIENTO MANUAL Y FUSIBLE TERMICO.

### COMPUERTAS CORTAFUEGO

#### Rectangulares ACFR

Características  
Generales

Ensayos según Norma:

Norma UNE-EN 1366-2  
Norma UNE-EN 13501-3

Resultado del ensayo:

EI 180 (ho i -->o) S

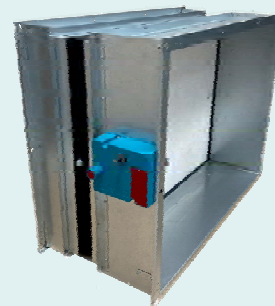
EI 120 (ve i <-->o) S

### Denominación

TIPO	LxH	ACCIONAMIENTO (Manual ó Motorizado)	CONTACTO DE SEÑAL
ACFR	Dimensiones Nominales L x H	<b>M</b> Acabado Estándar (Manual)	<b>C</b>
		<b>S 24S</b> (24V) <b>S 230S</b> (230V) <b>S 24B</b> (24V Belimo) <b>S 230B</b> (230V Belimo)	El contacto de señalización lo incluye el motor.

### Ejemplo de Pedido:

ACFR	300x300	M (Manual)	C
ACFR	300x300	S 24S (Motor 24 V) S 24B (Motor 24 V Belimo)	Lo incluye el motor



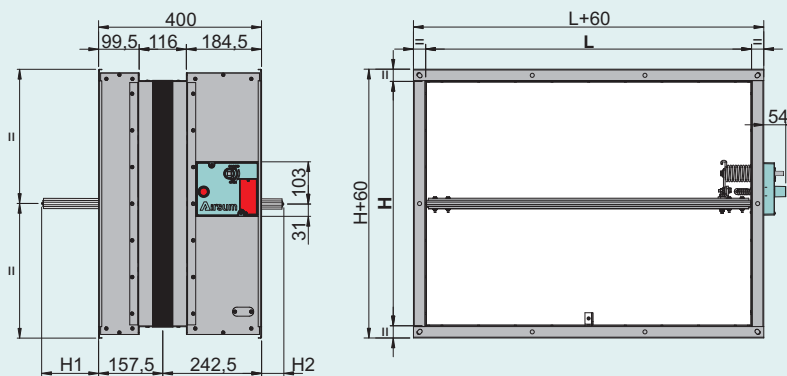
### Tipo ACFR

H (mm)	H1 (mm)	H2 (mm)
200	-	-
250	-	-
300	-	-
350	17,5	-
400	42,5	-
450	67,5	-
500	92,5	7,5
550	117,5	32,5
500	142,5	57,5



370-CPR-6631

La compuerta cortafuego rectangular modelo **ACFR** ha sido homologada mediante ensayos de resistencia al fuego y dispone de marcado **CE** en cumplimiento con el Reglamento (UE) N° 305/2011 del Parlamento Europeo y del Consejo de la Unión Europea (0370-CPR-6631).



L (mm)	200	250	300	350	400	450	500	550	600	650	700	750	800
--------	-----	-----	-----	-----	-----	-----	-----	-----	-----	-----	-----	-----	-----

Modelo	Dimensiones (mm)	Tipo Instalación	Material Instalación	Características Instalación	Clasificación
ACFR	200 x 200 a 800 x 600	Muro Rígido	Mortero	Muro de obra / hormigón armado	EI-120 (ve i <-->o) S
ACFR	200 x 200 a 800 x 600	Forjado Rígido	Mortero	Hormigón armado	EI-180 (ho i -->o) S
ACFR	200 x 200 a 800 x 600	Muro Flexible	Placas de Yeso	Placa de yeso tipo F	EI-120 (ve i <-->o) S

### COMPUERTAS CORTAFUEGOS RECTANGULARES TIPO ACFR-M C

H   L	200	250	300	350	400	450	500	550	600	650	700	750	800
200	273,40	280,90	290,70	296,80	306,10	314,50	321,50	326,00	339,20	343,70	352,30	356,40	370,70
250	278,70	286,70	299,30	305,80	313,20	322,00	329,50	334,50	348,10	353,00	362,10	366,60	381,40
300	284,60	297,80	306,10	313,10	323,30	332,50	338,10	343,50	357,50	362,90	372,40	377,40	392,60
350	296,60	305,50	316,60	321,60	332,30	344,60	350,60	356,40	370,90	376,70	386,70	392,10	407,70
400	304,40	313,80	325,20	333,10	344,20	354,60	361,10	367,30	382,30	388,50	398,90	404,80	420,80
450	310,50	320,30	332,20	340,50	352,10	362,90	369,80	376,50	391,90	398,60	409,40	415,70	432,20
500	318,70	328,90	341,30	350,00	362,00	373,30	380,60	387,80	403,60	410,70	422,00	428,70	445,70
550	328,20	338,80	351,70	360,90	373,30	385,00	392,80	400,40	416,60	424,20	435,90	443,10	460,50
600	337,50	348,60	361,90	371,50	384,40	396,50	404,70	412,80	431,00	439,10	449,60	457,30	474,30

- MECANISMO DE ACCIONAMIENTO MANUAL CON CONTACTOS DE SEÑALIZACIÓN ABIERTO/CERRADO.



### COMPUERTAS CORTAFUEGO

#### Rectangulares ACFR

Características  
Generales

Ensayos según Norma:

Norma UNE-EN 1366-2  
Norma UNE-EN 13501-3

Resultado del ensayo:

El 180 (ho i -->o) S

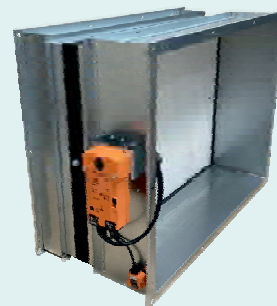
El 120 (ve i <-->o) S

### Denominación

TIPO	LxH	ACCIONAMIENTO (Manual ó Motorizado)	CONTACTO DE SENAL
ACFR	Dimensiones Nominales	<b>M</b> Acabado Estándar (Manual)	<b>C</b>
	L x H	<b>S 24S</b> (24V) <b>S 230S</b> (230V) <b>S 24B</b> (24V Belimo) <b>S 230B</b> (230V Belimo)	El contacto de señalización lo incluye el motor.

### Ejemplo de Pedido:

ACFR	300x300	M (Manual)	C
ACFR	300x300	S 24S (Motor 24 V) S 24B (Motor 24 V Belimo)	Lo incluye el motor

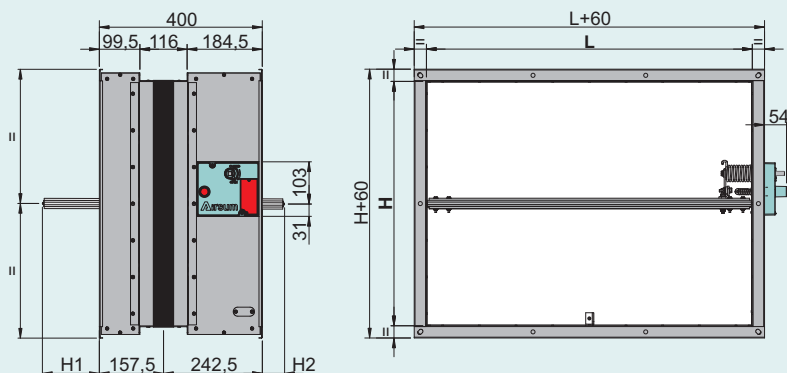


### Tipo ACFR

H (mm)	H1 (mm)	H2 (mm)
200	-	-
250	-	-
300	-	-
350	17,5	-
400	42,5	-
450	67,5	-
500	92,5	7,5
550	117,5	32,5
500	142,5	57,5



370-CPR-6631



L (mm)	200	250	300	350	400	450	500	550	600	650	700	750	800
--------	-----	-----	-----	-----	-----	-----	-----	-----	-----	-----	-----	-----	-----

La compuerta cortafuego rectangular modelo **ACFR** ha sido homologada mediante ensayos de resistencia al fuego y dispone de marcado **CE** en cumplimiento con el Reglamento (UE) N° 305/2011 del Parlamento Europeo y del Consejo de la Unión Europea (0370-CPR-6631).

Modelo	Dimensiones (mm)	Tipo Instalación	Material Instalación	Características Instalación	Clasificación
ACFR	200 x 200 a 800 x 600	Muro Rígido	Mortero	Muro de obra / hormigón armado	EI-120 (ve i <-->o) S
ACFR	200 x 200 a 800 x 600	Forjado Rígido	Mortero	Hormigón armado	EI-180 (ho i -->o) S
ACFR	200 x 200 a 800 x 600	Muro Flexible	Placas de Yeso	Placa de yeso tipo F	EI-120 (ve i <-->o) S

### COMPUERTAS CORTAFUEGOS RECTANGULARES TIPO ACFR S 24S

H   L	200	250	300	350	400	450	500	550	600	650	700	750	800
200	551,70	559,20	568,90	575,10	584,40	592,70	599,80	604,30	617,50	622,00	630,60	634,70	649,00
250	557,00	565,00	577,50	584,10	591,50	600,30	607,80	612,80	626,30	631,30	640,30	644,90	659,60
300	562,90	576,10	584,30	591,30	601,60	610,80	616,40	621,70	635,80	641,20	702,80	707,80	723,00
350	574,90	583,80	594,80	599,90	610,60	622,90	628,90	686,90	701,30	707,20	717,10	722,50	738,20
400	582,70	592,00	603,50	611,40	622,50	685,00	691,50	697,80	712,70	719,00	729,30	735,20	751,30
450	588,80	598,60	610,50	671,00	682,50	693,30	700,20	706,90	722,30	729,00	739,80	746,10	762,60
500	597,00	659,30	671,70	680,50	692,50	703,70	711,00	718,20	734,00	741,20	752,40	759,20	776,10
550	658,60	669,30	682,10	691,30	703,70	715,40	723,20	730,80	747,00	754,60	766,30	773,50	790,90
600	668,00	679,00	692,30	702,00	714,80	726,90	735,20	743,20	761,50	769,50	780,00	787,70	804,70

- MECANISMO DE ACCIONAMIENTO MOTORIZADO CON ALIMENTACIÓN DE AC 24V / DC 24...48 V a 50/60 Hz.

### COMPUERTAS CORTAFUEGO

#### Rectangulares ACFR

Características  
Generales

Ensayos según Norma:

Norma UNE-EN 1366-2  
Norma UNE-EN 13501-3

Resultado del ensayo:

El 180 (ho i -->o) S

El 120 (ve i <-->o) S

### Denominación

TIPO	LxH	ACCIONAMIENTO (Manual ó Motorizado)	CONTACTO DE SEÑAL
ACFR	Dimensiones Nominales	<b>M</b> Acabado Estándar (Manual)	<b>C</b>
	L x H	<b>S 24S</b> (24V) <b>S 230S</b> (230V) <b>S 24B</b> (24V Belimo) <b>S 230B</b> (230V Belimo)	El contacto de señalización lo incluye el motor.

### Ejemplo de Pedido:

ACFR	300x300	M (Manual)	C
ACFR	300x300	S 24S (Motor 24 V) S 24B (Motor 24 V Belimo)	Lo incluye el motor



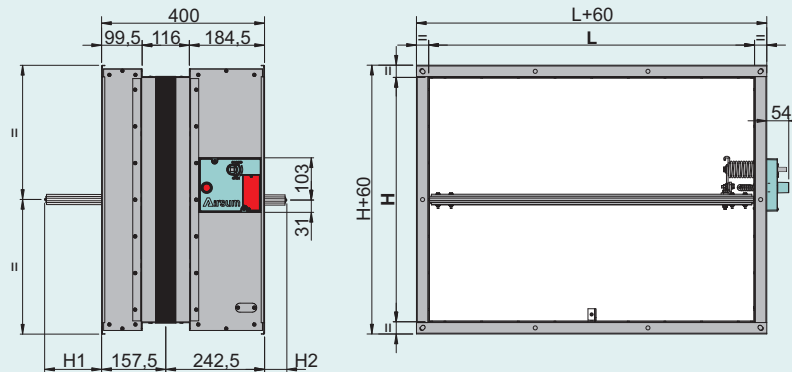
### Tipo ACFR

H (mm)	H1 (mm)	H2 (mm)
200	-	-
250	-	-
300	-	-
350	17,5	-
400	42,5	-
450	67,5	-
500	92,5	7,5
550	117,5	32,5
500	142,5	57,5



370-CPR-6631

La compuerta cortafuego rectangular modelo **ACFR** ha sido homologada mediante ensayos de resistencia al fuego y dispone de marcado **CE** en cumplimiento con el Reglamento (UE) N° 305/2011 del Parlamento Europeo y del Consejo de la Unión Europea (0370-CPR-6631).



L (mm)	200	250	300	350	400	450	500	550	600	650	700	750	800
--------	-----	-----	-----	-----	-----	-----	-----	-----	-----	-----	-----	-----	-----

Modelo	Dimensiones (mm)	Tipo Instalación	Material Instalación	Características Instalación	Clasificación
ACFR	200 x 200 a 800 x 600	Muro Rígido	Mortero	Muro de obra / hormigón armado	El-120 (ve i<-->o) S
ACFR	200 x 200 a 800 x 600	Forjado Rígido	Mortero	Hormigón armado	El-180 (ho i -->o) S
ACFR	200 x 200 a 800 x 600	Muro Flexible	Placas de Yeso	Placa de yeso tipo F	El-120 (ve i<-->o) S

### COMPUERTAS CORTAFUEGOS RECTANGULARES TIPO ACFR S 230S

H   L	200	250	300	350	400	450	500	550	600	650	700	750	800
200	574,00	581,60	591,30	597,40	606,80	615,10	622,20	626,70	639,90	644,40	653,00	657,10	671,40
250	579,40	587,40	599,90	606,50	613,90	622,70	630,20	635,10	648,70	653,70	662,70	667,30	682,00
300	585,30	598,50	606,70	613,70	623,90	633,20	638,70	644,10	658,20	663,60	730,70	735,80	750,90
350	597,30	606,20	617,20	622,30	633,00	645,20	651,30	714,80	729,30	735,10	745,00	750,50	766,10
400	605,10	614,40	625,90	633,80	644,90	713,00	719,40	725,70	740,60	746,90	757,20	763,10	779,20
450	611,20	620,90	632,90	698,90	710,40	721,20	728,10	734,90	750,20	756,90	767,70	774,10	790,60
500	619,40	687,30	699,60	708,40	720,40	731,60	739,00	746,10	761,90	769,10	780,30	787,10	804,10
550	686,60	697,20	710,00	719,20	731,70	743,30	751,10	758,70	775,00	782,60	794,20	801,50	818,80
600	695,90	707,00	720,20	729,90	742,80	754,90	763,10	771,10	789,40	797,40	808,00	815,60	832,70

- MECANISMO DE ACCIONAMIENTO MOTORIZADO CON ALIMENTACIÓN DE AC 230 V a 50/60 Hz.

### COMPUERTAS CORTAFUEGO

#### Rectangulares ACFR

Características  
Generales

Ensayos según Norma:

Norma UNE-EN 1366-2  
Norma UNE-EN 13501-3

Resultado del ensayo:

El 180 (ho i -->o) S

El 120 (ve i <-->o) S

### Denominación

TIPO	LxH	ACCIONAMIENTO (Manual ó Motorizado)	CONTACTO DE SENAL
ACFR	Dimensiones Nominales L x H	<b>M</b> Acabado Estándar (Manual)	<b>C</b>  El contacto de señalización lo incluye el motor.
		<b>S 24S</b> (24V) <b>S 230S</b> (230V) <b>S 24B</b> (24V Belimo) <b>S 230B</b> (230V Belimo)	

### Ejemplo de Pedido:

ACFR	300x300	M (Manual)	C
ACFR	300x300	S 24S (Motor 24 V) S 24B (Motor 24 V Belimo)	Lo incluye el motor

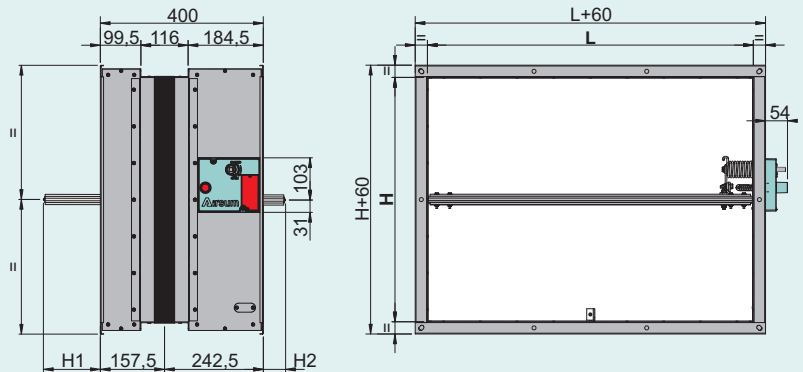


### Tipo ACFR

H (mm)	H1 (mm)	H2 (mm)
200	-	-
250	-	-
300	-	-
350	17,5	-
400	42,5	-
450	67,5	-
500	92,5	7,5
550	117,5	32,5
500	142,5	57,5



370-CPR-6631



L (mm)	200	250	300	350	400	450	500	550	600	650	700	750	800
--------	-----	-----	-----	-----	-----	-----	-----	-----	-----	-----	-----	-----	-----

La compuerta cortafuego rectangular modelo **ACFR** ha sido homologada mediante ensayos de resistencia al fuego y dispone de marcado **CE** en cumplimiento con el Reglamento (UE) N° 305/2011 del Parlamento Europeo y del Consejo de la Unión Europea (0370-CPR-6631).

Modelo	Dimensiones (mm)	Tipo Instalación	Material Instalación	Características Instalación	Clasificación
ACFR	200 x 200 a 800 x 600	Muro Rígido	Mortero	Muro de obra / hormigón armado	EI-120 (ve i <-->o) S
ACFR	200 x 200 a 800 x 600	Forjado Rígido	Mortero	Hormigón armado	EI-180 (ho i -->o) S
ACFR	200 x 200 a 800 x 600	Muro Flexible	Placas de Yeso	Placa de yeso tipo F	EI-120 (ve i <-->o) S

### COMPUERTAS CORTAFUEGOS RECTANGULARES TIPO ACFR S 24B

H   L	200	250	300	350	400	450	500	550	600	650	700	750	800
200	597,70	605,30	615,00	621,10	630,50	638,80	645,90	650,40	663,50	668,00	676,60	680,80	695,10
250	603,10	611,10	623,60	630,20	637,60	646,30	653,90	658,80	672,40	677,40	686,40	691,00	705,70
300	609,00	622,10	630,40	637,40	647,60	656,80	662,40	667,80	681,80	687,20	757,60	762,60	777,80
350	621,00	629,80	640,90	646,00	656,60	668,90	674,90	741,70	756,10	762,00	771,90	777,40	793,00
400	628,80	638,10	649,60	657,50	668,60	739,80	746,30	752,60	767,50	773,80	784,10	790,00	806,10
450	634,80	644,60	656,50	725,80	737,30	748,10	755,00	761,70	777,10	783,80	794,60	800,90	817,40
500	643,00	714,10	726,50	735,30	747,30	758,50	765,80	773,00	788,80	796,00	807,20	814,00	830,90
550	713,40	724,10	736,90	746,10	758,50	770,20	778,00	785,60	801,80	809,40	821,10	828,30	845,70
600	722,80	733,90	747,10	756,80	769,60	781,70	790,00	798,00	816,30	824,30	834,90	842,50	859,60

- MECANISMO DE ACCIONAMIENTO MOTORIZADO CON ALIMENTACIÓN DE AC 24V / DC 24...48 V a 50/60 Hz. BELIMO.

### COMPUERTAS CORTAFUEGO

#### Rectangulares ACFR

Características  
Generales

Ensayos según Norma:

Norma UNE-EN 1366-2  
Norma UNE-EN 13501-3

Resultado del ensayo:

El 180 (ho i -->o) S

El 120 (ve i <-->o) S

### Denominación

TIPO	LxH	ACCIONAMIENTO (Manual ó Motorizado)	CONTACTO DE SEÑAL
ACFR	Dimensiones Nominales L x H	<b>M</b> Acabado Estándar (Manual)	<b>C</b>
		<b>S 24S</b> (24V) <b>S 230S</b> (230V) <b>S 24B</b> (24V Belimo) <b>S 230B</b> (230V Belimo)	El contacto de señalización lo incluye el motor.

#### Ejemplo de Pedido:

ACFR	300x300	M (Manual)	C
ACFR	300x300	S 24S (Motor 24 V) S 24B (Motor 24 V Belimo)	Lo incluye el motor

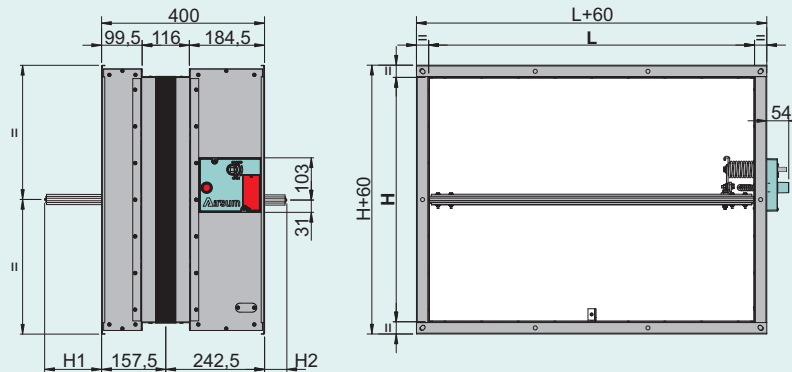


### Tipo ACFR

H (mm)	H1 (mm)	H2 (mm)
200	-	-
250	-	-
300	-	-
350	17,5	-
400	42,5	-
450	67,5	-
500	92,5	7,5
550	117,5	32,5
500	142,5	57,5



370-CPR-6631



L (mm)	200	250	300	350	400	450	500	550	600	650	700	750	800
--------	-----	-----	-----	-----	-----	-----	-----	-----	-----	-----	-----	-----	-----

La compuerta cortafuego rectangular modelo **ACFR** ha sido homologada mediante ensayos de resistencia al fuego y dispone de marcado **CE** en cumplimiento con el Reglamento (UE) N° 305/2011 del Parlamento Europeo y del Consejo de la Unión Europea (0370-CPR-6631).

Modelo	Dimensiones (mm)	Tipo Instalación	Material Instalación	Características Instalación	Clasificación
ACFR	200 x 200 a 800 x 600	Muro Rígido	Mortero	Muro de obra / hormigón armado	El-120 (ve i<-->o) S
ACFR	200 x 200 a 800 x 600	Forjado Rígido	Mortero	Hormigón armado	El-180 (ho i -->o) S
ACFR	200 x 200 a 800 x 600	Muro Flexible	Placas de Yeso	Placa de yeso tipo F	El-120 (ve i<-->o) S

### COMPUERTAS CORTAFUEGOS RECTANGULARES TIPO ACFR S 230B

H   L	200	250	300	350	400	450	500	550	600	650	700	750	800
200	624,40	631,90	641,60	647,80	657,10	665,40	672,50	677,00	690,20	694,70	703,30	707,40	721,70
250	629,70	637,70	650,20	656,80	664,20	673,00	680,50	685,50	699,00	704,00	713,00	717,60	732,30
300	635,60	648,80	657,00	664,00	674,30	683,50	689,00	694,40	708,50	713,90	784,20	789,30	804,40
350	647,60	656,50	667,50	672,60	683,30	695,60	701,60	768,30	782,80	788,60	798,50	804,00	819,60
400	655,40	664,70	676,20	684,10	695,20	766,50	772,90	779,20	794,10	800,40	810,80	816,70	832,70
450	661,50	671,20	683,20	752,40	764,00	774,70	781,70	788,40	803,70	810,50	821,20	827,60	844,10
500	669,70	740,80	753,20	761,90	773,90	785,10	792,50	799,70	815,50	822,60	833,80	840,60	857,60
550	740,10	750,70	763,50	772,70	785,20	796,90	804,60	812,20	828,50	836,10	847,80	855,00	872,40
600	749,40	760,50	773,80	783,40	796,30	808,40	816,60	824,70	842,90	851,00	861,50	869,20	886,20

- MECANISMO DE ACCIONAMIENTO MOTORIZADO CON ALIMENTACIÓN DE AC 230 v a 50/60 Hz BELIMO.

### COMPUERTAS CORTAFUEGO

#### Circulares AKTM

Características  
Generales

Fe

Ensayos según Norma:

UNE EN 1366-2:2000

Clasificación EI-120-S

Según Norma EN 13501-3:2005

Modelo NCF2 - Resistencia al fuego 120 min.

### Denominación

TIPO	Diámetro Nominal	Acoplamiento	Accesorio
AKTM	100	M - Acoplamiento hembra	W0 (Sin accesorio)
	125		
	160	N - Acoplamiento macho	
	200		
	250		

Ejemplo de Pedido:

AKTM	160	N	W0
------	-----	---	----

### Tipo AKTM



### HOMOLOGACIÓN:

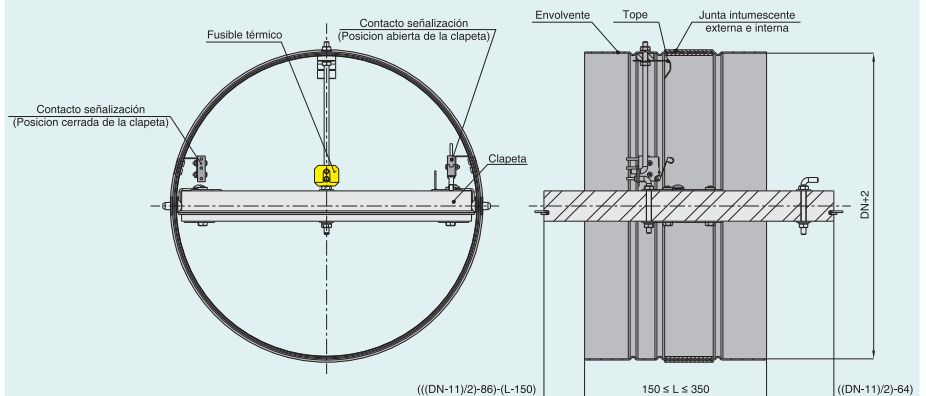
Para demostrar el cumplimiento de las exigencias, la compuerta **AKTM** ha sido ensayada según la norma **EN 1363-1** "Ensayos de resistencia al fuego. Parte 1: Requisitos generales" y la norma **EN 1366-2** "Ensayos de resistencia al fuego de instalaciones de servicio. Parte 2: Compuertas cortafuego".

En base a los resultados obtenidos en los ensayos, la compuerta se ha clasificado según la norma EN 13501-3 "Clasificación de los productos de construcción y de los elementos constructivos en función de su comportamiento ante el fuego. Parte 3: Clasificación a partir de datos obtenidos en ensayos de resistencia al fuego de productos y elementos utilizados en las instalaciones de servicio de los edificios: Conductos y compuertas resistentes al fuego".

La compuerta **AKTM** se fabrica siguiendo un control de la producción conforme a la Norma **EN 15650** "Ventilación para edificios – Compuertas cortafuegos", siendo auditado dicho control de producción por Organismo Notificado, disponiendo de marcado CE, conforme a la directiva de productos de la construcción 89/106/CE.

Las compuertas cortafuegos **AKTM** pueden instalarse en horizontal (en paredes) y en vertical (en techos).

Se pueden montar en elementos de compartimentación de tabiques rígidos y ligeros. Las compuertas cortafuegos **AKTM** tienen clase de resistencia al fuego EI120 (ve h  $\leftrightarrow$  o) S y EI90/60/30 (ve i  $\leftrightarrow$  o) S, lo que significa que la compuerta cortafuegos mantiene la integridad, aislamiento y fugas de humo por un tiempo no inferior a 120/90/60/30 minutos, dependiendo del tipo de barrera contra incendios y el espesor en la que sea instalada.



En versión standard, las compuertas llevan incluido accionamiento manual y fusible térmico.

### COMPUERTAS CORTAFUEGOS CIRCULARES TIPO AKTM

Modelo/Tamaño	Precio tarifa €
AKTM-100N	92,80
AKTM-125N	100,00
AKTM-160N	115,70
AKTM-200N	128,70
AKTM-250N	139,80

Modelo/Tamaño	Precio tarifa €
AKTS-O-S-315	262,70

Dimensiones compuertas cortafuego en stock.

### REJILLAS SERIE RCI

Intumescentes Cortafuego

#### Características Generales

Las rejillas de ventilación **AIRSUM RCI** han sido desarrolladas para permitir una libre circulación del aire en los edificios, ofreciendo a su vez, una protección contra las llamas, los humos y los gases en caso de incendio.

Las rejillas **AIRSUM RCI** permiten circular el aire a temperatura ambiente. Sometidas al fuego, se hinchan, tapando los orificios formando una barrera física y térmica.

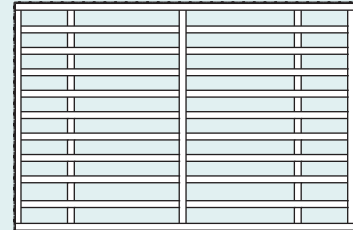
### Denominación

TIPO	LxH
RCI 120	Dimensiones Nominales de hueco Largo x Alto

Ejemplo de Pedido:

RCI 120	300x300
---------	---------

### Tipo RCI120



### Tipo RCI 120

Clasificación:

**EI120**



Nota:  
Tolerancias: altura y ancho nominal - 3 mm.  
Clasificación:  
**(EI120)** según dimensiones máximas homologadas - consultar nuestro certificado de ensayo - máximo 600x600x60 o superficie equivalente.

### REJILLAS CORTAFUEGO

#### AIRSUM RCI 120

Largo nominal	Desde 100mm hasta 600 mm
Alto nominal	Desde 100mm hasta 600 mm
Espesores	60 mm
Caudal del aire	~60%
Resistencia al fuego	120 min (*)

Color de las láminas y del marco: gris.

Las rejillas **AIRSUM RCI 120** se fabrican con pasos de 50mm.



Cartucho MASILLA ACRYLODICE F 29,00

Nota:  
Dimensiones en stock.  
Otras dimensiones consultar.

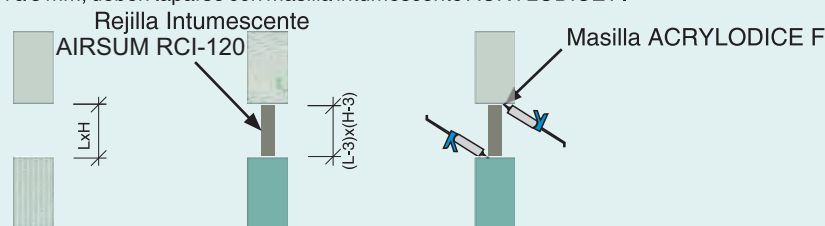
### TIPO RCI 120

Dimensiones (LxH)	P.V.P. (€)	Area efectiva (m <sup>2</sup> )
100 x 100	53,70	0,0060
150 x 150	80,90	0,0135
200 x 100	76,30	0,0120
200 x 200	114,70	0,0240
300 x 200	143,50	0,0360
300 x 300	200,50	0,0540
400 x 200	188,60	0,0480
400 x 400	308,30	0,0960
600 x 400	468,20	0,1440
600 x 600	624,00	0,2160

- Las rejillas intumescentes **AIRSUM RCI 120** reaccionan a baja temperatura (a partir de 100°C).
- Las rejillas se cierran rápidamente (en general, en unos 5 minutos, en función de su exposición al calor).
- Las rejillas están formadas por fundas termoplásticas rellenas de cintas intumescentes **PALUSOL®**.
- Son fáciles de instalar.
- Sólo deben aplicarse en interiores (evitar el contacto con el agua y temperaturas superiores a 40°C).

#### Colocación en obra:

Las rejillas **AIRSUM RCI 120** deben fijarse en las paredes o puertas con tornillos adecuados.  
Las rejillas **AIRSUM RCI 120** se pueden instalar y sellar únicamente con masilla intumescente ACRYLODICE F.  
Dimensiones reales de las rejillas: siempre se fabrican con una dimensión menor de 3 mm con respecto a las dimensiones nominales.  
Los espacios de montaje, hasta 4 a 5 mm, deben taparse con masilla intumescente ACRYLODICE F.



#### Compatibilidad:

Las rejillas intumescentes son compatibles con todos los materiales utilizados en la fabricación de puertas, paredes, tabiques, suelos y conductos de ventilación resistentes al fuego.

#### Almacenamiento:

Almacenar con cuidado en lugar seco y ventilado.

#### Medidas de seguridad e higiene:

Respetar las normas de higiene de trabajos habituales.

#### CAJAS DE VENTILACION "MB"

Características  
Generales



#### Denominación

TIPO	TAMAÑO	MOTOR CV	Nº Polos	ACCESORIO
MB	7/19	1/10	6 Polos Monofásico 6P-M	Regulador (REG-3A, REG-5A, REG-10A)
	9/25	1/5	4 Polos Monofásico 4P-M	
	10/28	1/3		
	12/33	1/2	6 Polos Trifásico 6P-T	Compuerta Regulación EAD
	15/39	3/4		
		1		
	1,5			
	3			

Ejemplo de Pedido:

MB	9/25	3/4	4P-M	REG-5A
----	------	-----	------	--------

### MB



Cajas de ventilación de doble roído "MB" (Motor Box) con ventiladores de motor acoplado directamente al rodete, previstas para funcionar como impulsoras o extractoras de aire.

Fabricadas en chapa de acero galvanizado **Z-275** con aislamiento interno termoacústico de gran eficacia y comportamiento al fuego **B1**.

Posee un ventilador de doble aspiración con rodete de álabes hacia delante, tipo acción, con motor cerrado, protección **IP-54**, aislamiento clase **F**, cojinetes con rodamientos a bolas y protector térmico incorporado. El grupo moto-ventilador queda aislado de la caja a través de pies con soportes antivibradores y junta elástica en la boca de impulsión.

Las temperaturas límites de funcionamiento en continuo son de **-20°C a +45°C**.

#### CAJAS DE VENTILACION "TBD"

Características  
Generales



#### Denominación

TIPO	TAMAÑO	DESCARGA	MOTOR kW	MONTAJE
TBD	7/7	H (Estándar)	0,25	D (Derecha) Montaje estándar.
	9/9		0,37	
	10/10		0,55	
	12/12		0,75	
	15/15		1,1	
	18/18		1,5	
	20/20	2,2	I (Izquierda) Montaje bajo demanda	
	22/22	3		
	25/25	4		
	25/25	5,5		
	30/28	7,5		
	30/28	11		
	15			

Ejemplo de Pedido:

TBD	18/18	H	2,2	D
-----	-------	---	-----	---

### TBD



Cajas de ventilación a transmisión "TBD-S" (Transmission Box Double), con ventilador de doble aspiración con rodete de álabes insertos hacia delante, tipo acción, montado sobre soportes antivibratorios y con junta flexible en la descarga, previstas para impulsión o extracción de aire.

Fabricadas en chapa de acero galvanizado **Z-275** y recubiertas interiormente con aislamiento termoacústico.

Ventilador accionado mediante transmisión por correas y poleas por un motor montaje **B3** situado en el interior de la caja. Los motores son trifásicos de eficiencia **IE2/IE3** según norma Europea IEC, protección **IP-55**, con aislamiento clase **F**, cojinetes con rodamientos a bolas y protector térmico incorporado.

Las temperaturas límites de funcionamiento en continuo son de **-20°C a +60°C**.

La fabricación estándar es con descarga Horizontal (**H**) y con el motor a la derecha visto desde la boca de impulsión. Bajo demanda se pueden montar con el motor situado a la izquierda visto desde la boca de impulsión y con descarga Vertical (**V**), con el motor situado tanto a la derecha como a la izquierda.

#### CAJAS DE VENTILACION "TBS-S" y "TBS-F"

Características  
Generales



#### Denominación

TIPO	TAMAÑO	DESCARGA	MOTOR kW	MONTAJE
<b>TBS-S</b> (Estándar)	9/4	<b>H</b> (Estándar)	0,25	<b>I</b> (Izquierda) Montaje estándar.
	10/5		0,37	
	12/6		0,55	
	15/7		0,75	
	18/9		1,1	
<b>TBS-F</b> (400°C/2h)	20/10	<b>V</b> (Bajo demanda)	1,5	<b>D</b> (Derecha) Montaje bajo demanda
	22/11		2,2	
	25/13		3	
	30/14		4	
			5,5	
	7,5	11	15	

Ejemplo de Pedido:

<b>TBS-F</b>	<b>18/40</b>	<b>H</b>	<b>2,2</b>	<b>I</b>
--------------	--------------	----------	------------	----------

#### TBS



Cajas de ventilación a transmisión de simple oído "TBS-S" y "TBS-F" (Transmission Box Single) con ventilador centrífugo de simple aspiración con rodete de álabes insertos hacia delante, tipo acción, montado sobre soportes antivibratorios y con junta flexible tanto en aspiración como en descarga. Previstas para impulsión o extracción de aire.

Fabricadas en chapa de acero galvanizado **Z-275**, recubiertas interiormente con aislamiento termoacústico.

"TBS-F" **400°C/2h**, previstas para un doble uso, extracción de aire convencional y de emergencia con aire a 400°C durante 2h, para trabajar en el exterior de la zona de riesgo, con ventilador centrífugo de simple aspiración con rodete de álabes insertos hacia delante, tipo acción, homologado según norma **UNE EN-12101-3:2002**.

Ventilador accionado mediante transmisión por correas y poleas situado en el interior de la caja, fuera de la corriente de aire. Los motores son trifásicos de eficiencia **IE2/IE3** según norma Europea IEC, protección **IP-55**, con aislamiento clase **F**, cojinetes con rodamientos a bolas y protector térmico incorporado.

Para la serie **TBS-S** las temperaturas límites de funcionamiento en continuo son de **-20°C a +80°C** para la serie pequeña y de **20°C a +110°C** para la serie grande.

Para la serie **TBS-F** las temperaturas límites de funcionamiento en continuo son de **-40°C a +150°C**.

La fabricación estándar es con descarga Horizontal (**H**) y con el motor a la izquierda visto desde la boca de impulsión. Bajo demanda se pueden montar con el motor situado a la derecha visto desde la boca de impulsión y con descarga Vertical (**V**), con el motor situado tanto a la izquierda como a la derecha.

#### CAJAS DE VENTILACION "CEB" 400°C/2h

Características  
Generales

Ensayos según Norma:

UNE EN 12101-3:2002



#### Denominación

TIPO	TAMAÑO	DESCARGA	MOTOR kW	MONTAJE
<b>CEB</b>	9/22	<b>H</b> (Estándar)	0,25	<b>D</b> (Derecha) Montaje estándar.
	10/10		0,37	
	12/28		0,55	
	15/15		0,75	
	18/40		1,1	
	20/20	<b>V</b> (Bajo demanda)	1,5	<b>I</b> (Izquierda) Montaje bajo demanda
	22/22		2,2	
	25/25		3	
	30/71		4	
			5,5	
			7,5	
	11	15		

Ejemplo de Pedido:

<b>CEB</b>	<b>18/40</b>	<b>H</b>	<b>2,2</b>	<b>D</b>
------------	--------------	----------	------------	----------

#### CEB



Cajas de ventilación "CEB" (Certified Exhaust Box) 400°C/2h, previstas para un doble uso, extracción de aire convencional y de emergencia con aire a 400°C durante 2h, para trabajar en el exterior de la zona de riesgo. Homologadas según norma **UNE EN-12101-3:2002** con certificación **CE**.

Fabricadas en chapa de acero galvanizado **Z-275**. Contienen en su interior un ventilador centrífugo de doble aspiración con rodete de álabes insertos hacia delante, tipo acción.

Ventilador accionado mediante transmisión por correas y poleas por un motor montaje **B3** situado en el interior de la caja, fuera de la corriente de aire. Los motores son trifásicos de eficiencia **IE2/IE3** según norma Europea IEC, protección **IP-55**, con aislamiento clase **F**, cojinetes con rodamientos a bolas y protector térmico incorporado.

Las temperaturas límites de funcionamiento en continuo son de **-40°C a +150°C**.

La fabricación estándar es con descarga Horizontal (**H**) y con el motor a la derecha visto desde la boca de impulsión. Bajo demanda se pueden montar con el motor situado a la izquierda visto desde la boca de impulsión y con descarga Vertical (**V**), con el motor situado tanto a la derecha como a la izquierda.



### PLENUM "APPS"

Características Generales



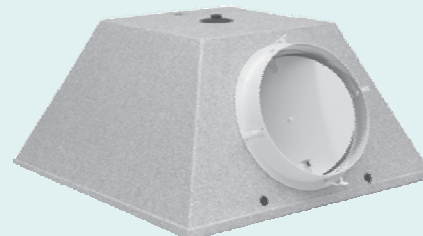
### Denominación

TIPO	MODELO	Diámetro Cuello
APPS	C- Con cuello	160
	CR- Con cuello y compuerta regulación	200
	CRE- Con cuello, compuerta regulación y chapa equalizadora	250

Ejemplo de Pedido:

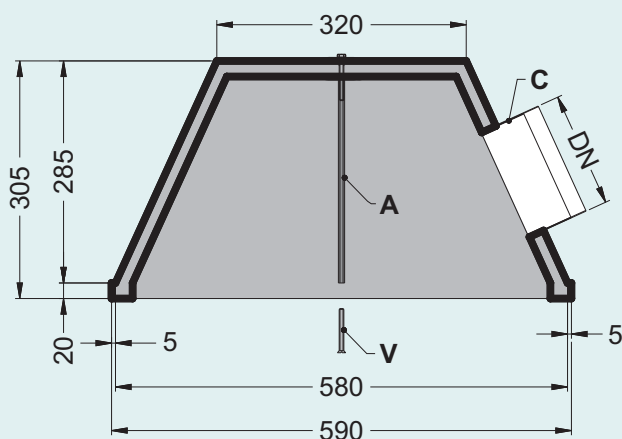
APPS	- CRE	250
------	-------	-----

### Tipo APPS



### PLENUM DE POLIESTIRENO 600x600

### TIPO APPS



Modelo/Tamaño	Precio Tarifa (€)
APPS-C 160	72,11
APPS-C 200	72,42
APPS-C 250	73,44

APPS-C "Plenum con cuello"

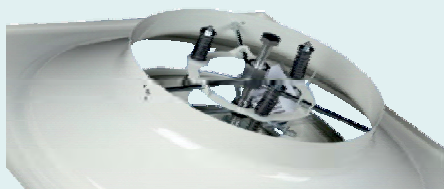
Modelo/Tamaño	Precio Tarifa (€)
APPS-CR 160	75,68
APPS-CR 200	76,91
APPS-CR 250	79,25

APPS-CR "Plenum con cuello y compuerta de regulación"

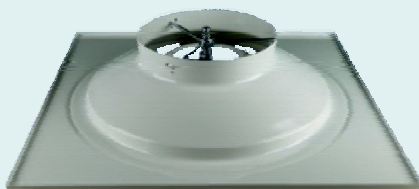
Modelo/Tamaño	Precio Tarifa (€)
APPS-CRE 160	88,74
APPS-CRE 200	90,07
APPS-CRE 250	92,41

APPS-CRE "Plenum con cuello, compuerta de regulación y chapa equalizadora"

### DIFUSORES SERIE ADCR Circulares Termostáticos



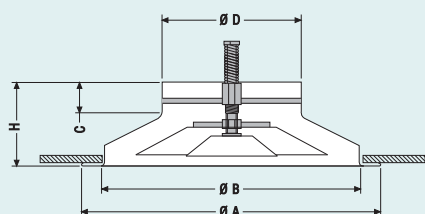
### Tipo ADCRTQ



### Tipo ADCRT



### Tipo ADCRT

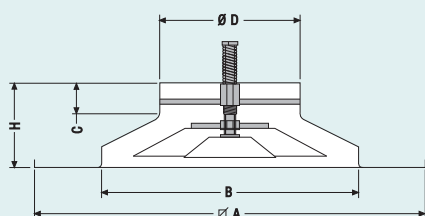


#### DIFUSOR CIRCULAR AROS REGULABLES TERMOSTATICO

#### TIPO ADCRT

Modelo/Tamaño	ØA	ØB	C	ØD	H	Precio Tarifa (€)
<b>ADCRT 160</b>	335	280	45	158	105	345,50
<b>ADCRT 200</b>	423	360	48	198	118	359,60
<b>ADCRT 250</b>	517	445	48	248	130	400,20
<b>ADCRT 315</b>	640	560	48	313	146	470,70
<b>ADCRT 355</b>	730	640	65	353	185	586,20
<b>ADCRT 400</b>	766	700	65	398	185	606,80
<b>ADCRT 450</b>	825	755	65	448	185	614,00
<b>ADCRT 500</b>	917	825	65	498	185	701,80

### Tipo ADCRTQ



#### DIFUSOR CIRCULAR AROS REGULABLES TERMOSTATICO

#### TIPO ADCRTQ

Modelo/Tamaño	ØA	ØB	C	ØD	H	Precio Tarifa (€)
<b>ADCRTQ 160</b>	596	280	45	158	105	367,40
<b>ADCRTQ 200</b>	596	360	48	198	118	377,30
<b>ADCRTQ 250</b>	596	445	48	248	130	406,00
<b>ADCRTQ 315</b>	596	560	48	313	146	481,20

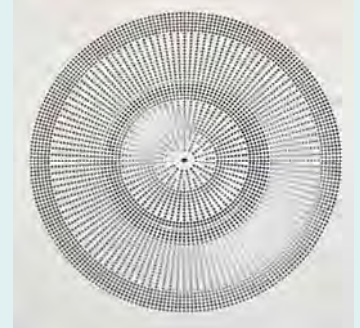
En placa de 596x596 para montaje en falso techo.

### DIFUSOR SERIE ADFI

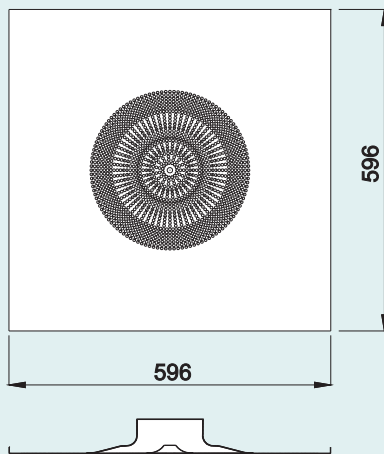
Características Generales



### Tipo ADFI



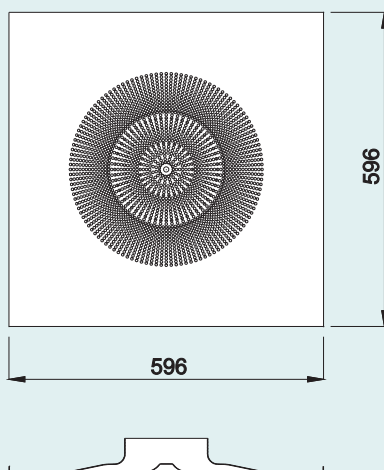
### ADFI 125/600



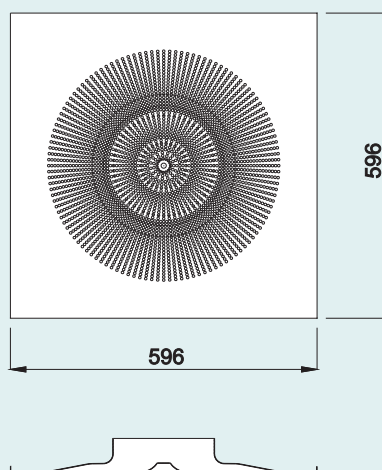
### DIFUSOR ROTACIONAL PERFORADO EN PLACA FALSO TECHO TIPO ADFI/600

Modelo / Tamaño	Precio Tarifa (€)
ADFI 125/600	308,00
ADFI 160/600	336,80
ADFI 200/600	390,60
ADFI 250/600	440,40

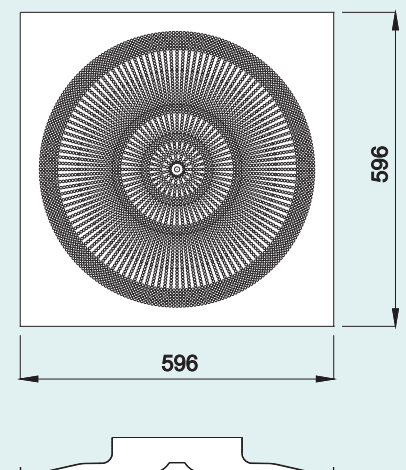
### ADFI 160/600



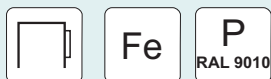
### ADFI 200/600



### ADFI 250/600



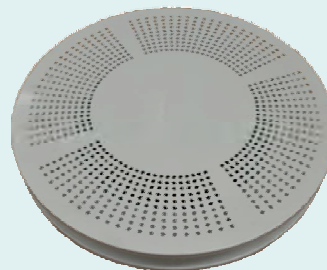
### DIFUSORES SERIE ADFR/ADPR Alta Inducción



### Tipo ADPR-R



### Tipo ADFR-R



### Tipo ADFR-R



#### DIFUSOR DE ALTA INDUCCION

#### TIPO ADFR-R

Modelo/Tamaño	Precio Tarifa (€)
ADFR 125R	261,50
ADFR 160R	270,20
ADFR 200R	292,40
ADFR 250R	315,50
ADFR 315R	389,00
ADFR 400R	474,60

### Tipo ADPR-R



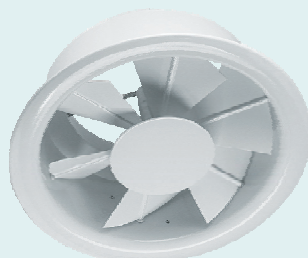
#### DIFUSOR DE ALTA INDUCCION

#### TIPO ADPR-R

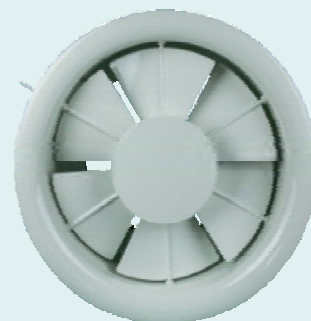
Modelo/Tamaño	Precio Tarifa (€)
ADPR 125R	253,30
ADPR 160R	280,60
ADPR 200R	303,90
ADPR 250R	355,40
ADPR 315R	404,40
ADPR 400R	459,80

#### DIFUSOR SERIE ADGVA

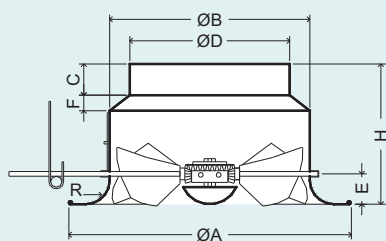
Características Generales



#### Tipo ADGVA-S



#### Tipo ADGVA-S



#### DIFUSOR DE PALAS DE GEOMETRIA VARIABLE

#### TIPO ADGVA-S

Modelo/Tamaño	ØA	ØB	C	ØD	H	E	F	R	Precio Tarifa (€)
<b>ADGVA 200S</b>	350	248	40	198	180	50	20	30	400,90
<b>ADGVA 250S</b>	400	298	40	248	205	55	30	30	412,90
<b>ADGVA 315S</b>	500	398	40	313	230	65	30	30	484,80
<b>ADGVA 400S</b>	615	465	60	398	270	65	45	60	569,00
<b>ADGVA 500S</b>	780	565	60	498	320	85	35	80	(*)
<b>ADGVA 630S</b>	935	665	80	628	390	125	25	100	(*)

(\*) Precio a consultar.

#### DIFUSOR DE PALAS DE GEOMETRIA VARIABLE EN PLACA DE FALSO TECHO

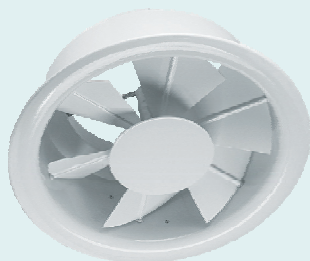
#### TIPO ADGVA/600S

Modelo/Tamaño	Precio Tarifa (€)
<b>ADGVA 200/600S</b>	520,00
<b>ADGVA 250/600S</b>	532,00
<b>ADGVA 315/600S</b>	584,20

En placa de 596x596 para montaje en falso techo.

### DIFUSOR SERIE ADGVT Termostático

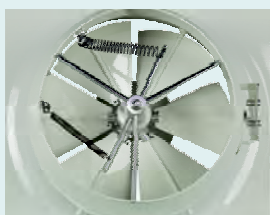
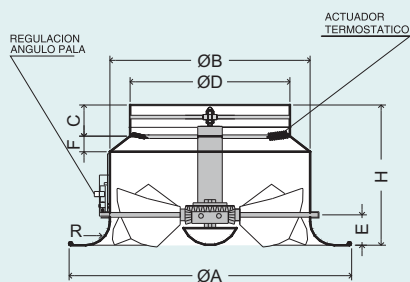
Características Generales



### Tipo ADGVT-S



### Tipo ADGVT-S



### DIFUSOR DE PALAS DE GEOMETRIA VARIABLE TERMOSTATICO TIPO ADGVT-S

Modelo/Tamaño	ØA	ØB	C	ØD	H	E	F	R	Precio Tarifa (€)
<b>ADGVT 200S</b>	350	248	40	198	180	50	20	30	696,40
<b>ADGVT 250S</b>	400	298	40	248	205	55	30	30	705,20
<b>ADGVT 315S</b>	500	398	40	313	230	65	30	30	758,30
<b>ADGVT 400S</b>	615	465	60	398	270	65	45	60	920,10
<b>ADGVT 500S</b>	780	565	60	498	320	85	35	80	(*)
<b>ADGVT 630S</b>	935	665	80	628	390	125	25	100	(*)

(\*) Precio a consultar.

### DIFUSOR DE PALAS DE GEOMETRIA VARIABLE TEMOSTATICO EN PLACA DE FALSO TECHO

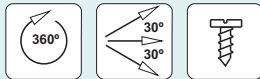
#### TIPO ADGVT/600S

Modelo/Tamaño	Precio Tarifa (€)
<b>ADGVT 200/600S</b>	801,20
<b>ADGVT 250/600S</b>	810,00
<b>ADGVT 315/600S</b>	843,50

En placa de 596x596 para montaje en falso techo.

### TOBERAS LARGO ALCANCE

Características Generales



### Tipo APD40J

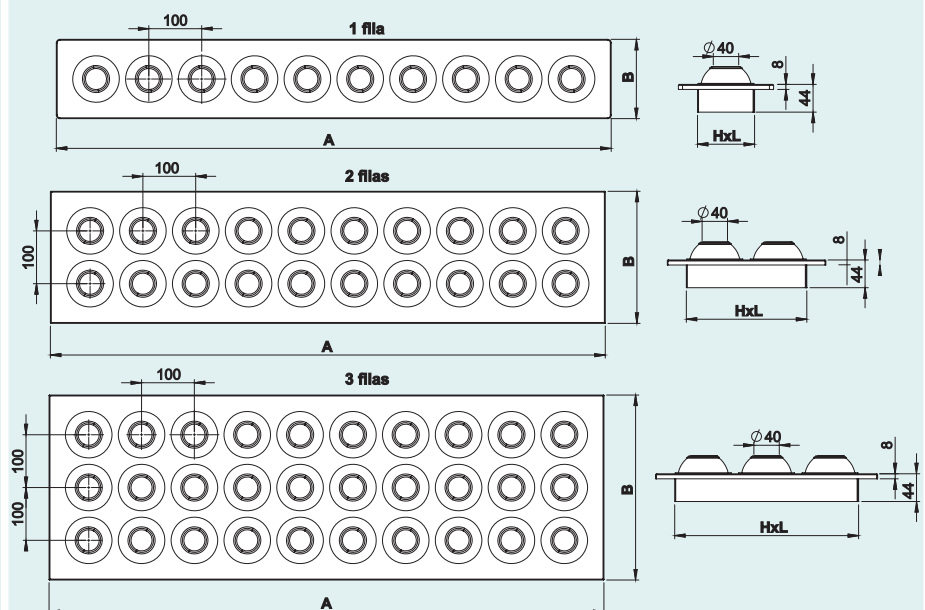


### Tipo APD40J

#### MULTITOBERA PARA CONDUCTO RECTANGULAR

#### TIPO APD40J

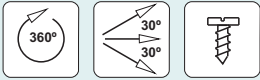
Modelo/Tamaño	Precio Tarifa (€)
APD40J 500X100	210,30
APD40J 1000X100	358,80
APD40J 500X200	351,80
APD40J 1000X200	641,50
APD40J 500X300	495,10
APD40J 1000X300	913,50



A	350	450	550	650	750	850	950	1050	1150	1250	H	L	B
Número Toberas 1 fila	3	4	5	6	7	8	9	10	11	12	90	A-60	150
Número Toberas 2 filas	6	8	10	12	14	16	18	20	22	24	190	A-60	250
Número toberas 3 filas	9	12	15	18	21	24	27	30	33	36	290	A-60	350

### TOBERAS LARGO ALCANCE

Características Generales



### Tipo APD40JR



### Tipo APD40JR

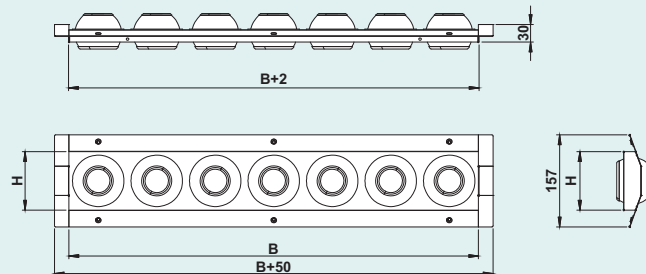
Modelo/Tamaño	Nº Toberas	B	H
APD40JR 300x100	3	300	100
APD40JR 400x100	4	400	100
APD40JR 500x100	5	500	100
APD40JR 600x100	6	600	100
APD40JR 700x100	7	700	100
APD40JR 800x100	8	800	100
APD40JR 900x100	9	900	100
APD40JR 1000x100	10	1000	100
APD40JR 1100x100	11	1100	100
APD40JR 1200x100	12	1200	100

Modelo/Tamaño	Nº Toberas	B	H
APD40JR 300x200	6	300	200
APD40JR 400x200	8	400	200
APD40JR 500x200	10	500	200
APD40JR 600x200	12	600	200
APD40JR 700x200	14	700	200
APD40JR 800x200	16	800	200
APD40JR 900x200	18	900	200
APD40JR 1000x200	20	1000	200
APD40JR 1100x200	22	1100	200
APD40JR 1200x200	24	1200	200

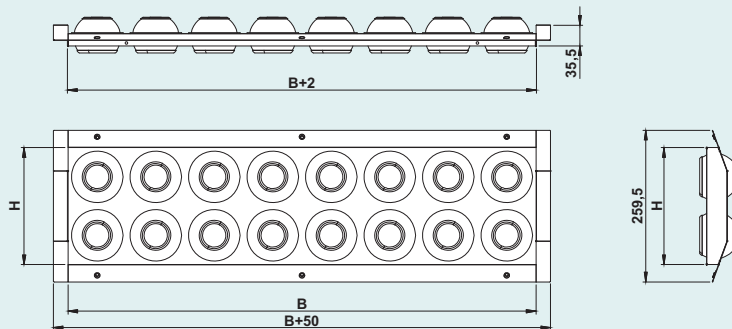
### MULTITOBERA PARA CONDUCTO CIRCULAR

### TIPO APD40JR

Modelo/Tamaño	Precio Tarifa (€)
APD40JR 500X100	234,90
APD40JR 1000X100	389,00
APD40JR 500X200	380,00
APD40JR 1000X200	674,90



Para diámetro de conducto de 315 a Ø 900.

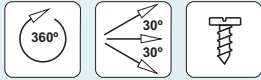


Para diámetro de conducto de 630 a Ø 1200.

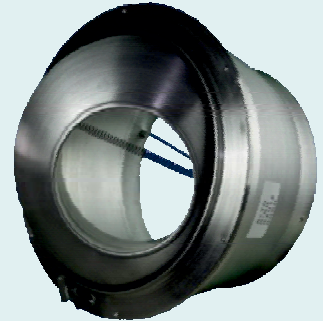


### TOBERAS LARGO ALCANCE Termostático

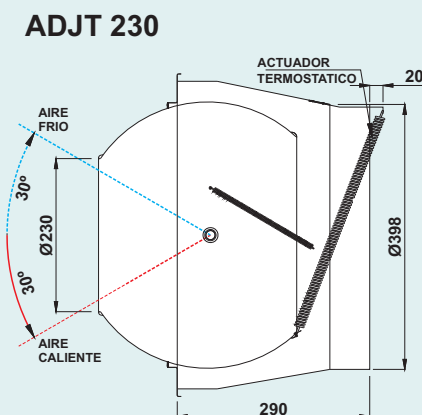
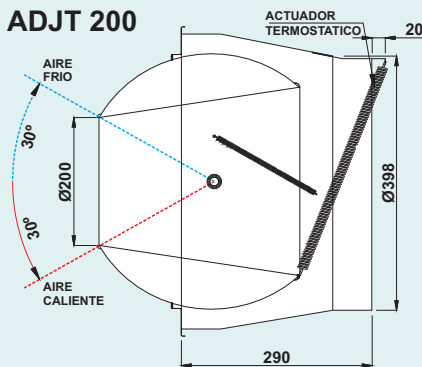
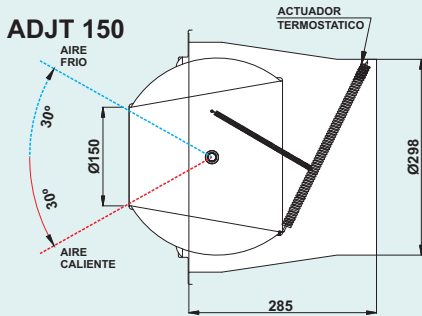
Características Generales



### Tipo ADJT



### Tipo ADGVT-S



### TOBERA LARGO ALCANCE TERMOSTATICA

### TIPO ADJT

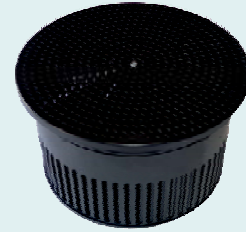
Modelo/Tamaño	Precio Tarifa (€)
ADJT 80	507,00
ADJT 110	651,20
ADJT 150	800,10
ADJT 200	930,10
ADJT 230	868,10

### DIFUSOR SERIE ADP

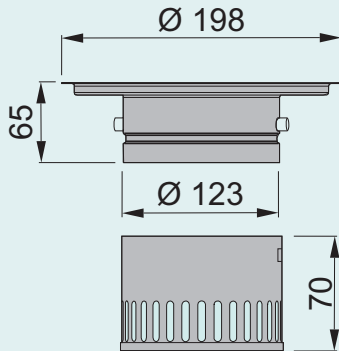
Características Generales



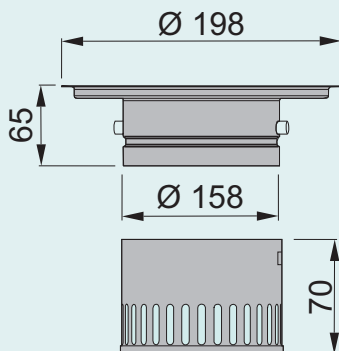
### Tipo ADP



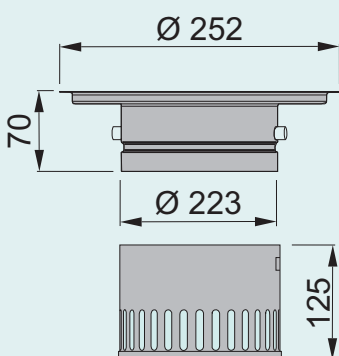
### ADP125



### ADP160



### ADP225



### DIFUSOR DE SUELO

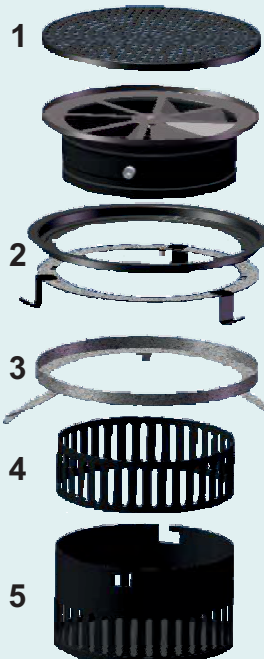
### TIPO ADP

Modelo/Tamaño	Precio Tarifa (€)
ADP 125ASM	211,20
ADP 160ASM	212,60
ADP 225ASM	262,60

ADP-ASM "Anillo de soporte para instalación en suelo de cemento"  
Incluye cesta de recogida de polvo con compuerta.

Modelo/Tamaño	Precio Tarifa (€)
ADP 125ASG	237,30
ADP 160ASG	238,70
ADP 225ASG	294,60

ADP-ASG "Anillo de soporte para instalación en suelo flotante"  
Incluye cesta de recogida de polvo con compuerta.



### CARACTERÍSTICAS

El difusor **ADP** es adecuado para ser montado a nivel del suelo en ambientes donde se necesita confort térmico y acústico. El difusor **ADP** tiene una alta capacidad para reducir la diferencia de temperatura entre el aire de entrada y la temperatura solicitada en la sala.

### MATERIAL

- Acero (versión estándar **ADP**).
- Parrilla inox. (versión inox **ADP-X**).

### ACABADO

Pintura en polvo epoxi RAL 9005.

### INSTALACIÓN

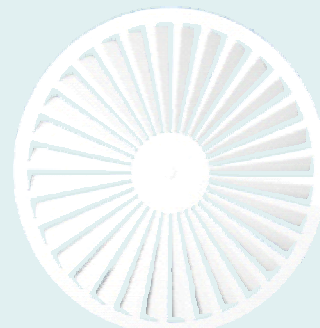
El difusor se instala fijando en primer lugar el anillo soporte adecuado para el tipo de suelo. Después se instala el difusor. En caso de que el suelo no sea firme, se prevé el uso de un plenum.

#### DIFUSOR SERIE AFDC

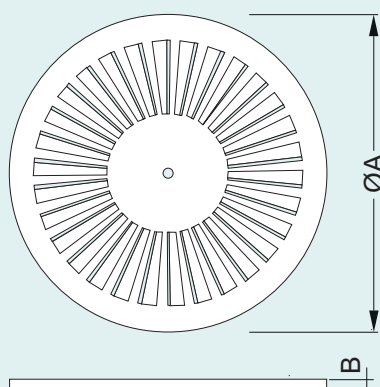
Características Generales



#### Tipo AFDC-R



#### Tipo AFDC-R



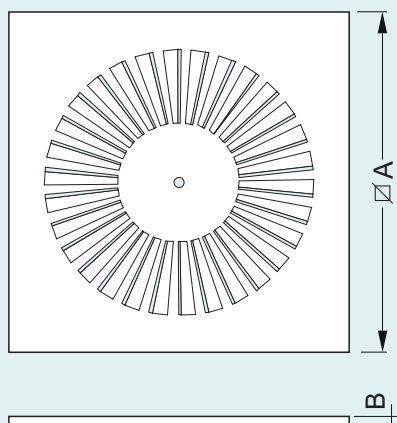
#### DIFUSOR ROTACIONAL DE LAMA FIJA

#### TIPO AFDC-R

Modelo/Tamaño	ØA	B	Precio Tarifa (€)
<b>AFDC 300R</b>	296	12	156,40
<b>AFDC 400R</b>	396	12	172,30
<b>AFDC 500R</b>	496	12	187,10
<b>AFDC 600R</b>	596	12	196,60
<b>AFDC 625R</b>	621	12	215,60

(\* Includido puente de montaje.

#### Tipo AFDC/600FC



#### DIFUSOR ROTACIONAL DE LAMA FIJA EN PLACA DE FALSO TECHO

#### TIPO AFDC/600FC

Modelo/Tamaño	ØA	B	Precio Tarifa (€)
<b>AFDC 300/600FC</b>	596	12	159,70
<b>AFDC 400/600FC</b>	596	12	165,90
<b>AFDC 500/600FC</b>	596	12	171,00
<b>AFDC 600FC</b>	596	12	175,70

En placa de 596x596 para montaje en falso techo.

### DIFUSOR SERIE ADQEB

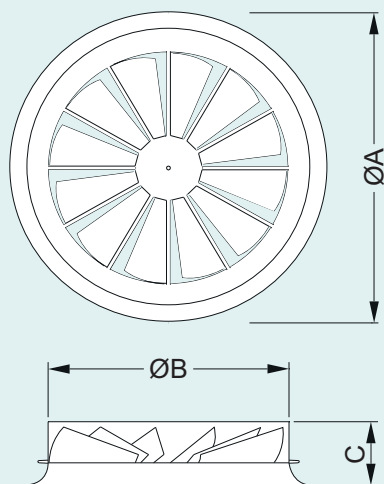
Características Generales



### Tipo ADQEB-R



### Tipo ADQEB



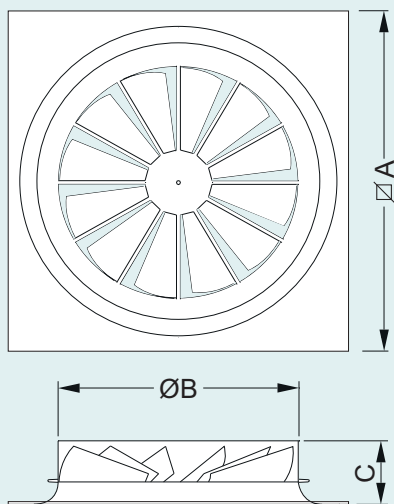
### DIFUSOR DE PALAS DE GEOMETRIA FIJA

### TIPO ADQEB-R

Modelo/Tamaño	ØA	ØB	C	Precio Tarifa (€)
<b>ADQEB 125R</b>	225	122	82	189,40
<b>ADQEB 160R</b>	250	157	82	197,60
<b>ADQEB 200R</b>	300	197	82	211,60
<b>ADQEB 250R</b>	350	247	85	223,90
<b>ADQEB 315R</b>	415	312	85	254,80
<b>ADQEB 355R</b>	455	353	103	270,80
<b>ADQEB 400R</b>	520	398	107	281,70

(\*) Incluido puente de montaje.

### Tipo ADQEB/600



### DIFUSOR DE PALAS DE GEOMETRIA FIJA EN PLACA DE FALSO TECHO

### TIPO ADQEB/600

Modelo/Tamaño	ØA	ØB	C	Precio Tarifa (€)
<b>ADQEB 125/600</b>	596	122	82	270,90
<b>ADQEB 160/600</b>	596	157	82	282,00
<b>ADQEB 200/600</b>	596	197	82	298,10
<b>ADQEB 250/600</b>	596	247	85	312,60
<b>ADQEB 315/600</b>	596	312	85	332,40
<b>ADQEB 355/600</b>	596	353	103	336,30
<b>ADQEB 400/600</b>	596	398	107	344,80

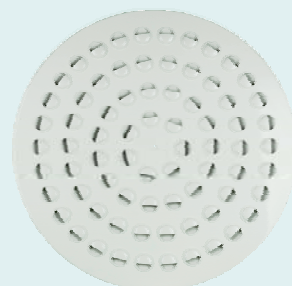
En placa de 596x596 para montaje en falso techo.

### DIFUSOR SERIE APURQ

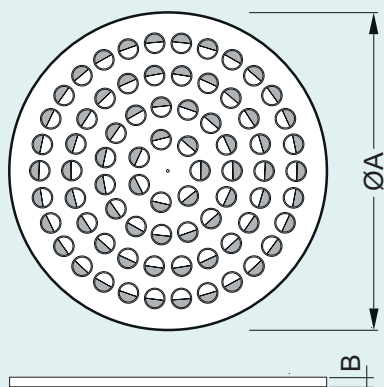
Características Generales



### Tipo APURQ-R



### Tipo APURQ-R



### DIFUSOR ROTACIONAL DE MICROTOBERAS MOVILES

### TIPO APURQ-R

Modelo/Tamaño	ØA	B	Precio Tarifa (€)
<b>APURQ 400R</b>	396	12	132,00
<b>APURQ 500R</b>	496	12	151,80
<b>APURQ 600R</b>	596	12	176,80

(\*) Incluido puente de montaje.

Difusor de boquillas deflectoras orientables individualmente 360°. Al ser orientables permiten ajustarlas en la puesta en marcha modificando la vena de aire según interese (Radial, lineal, rotacional, vertical).

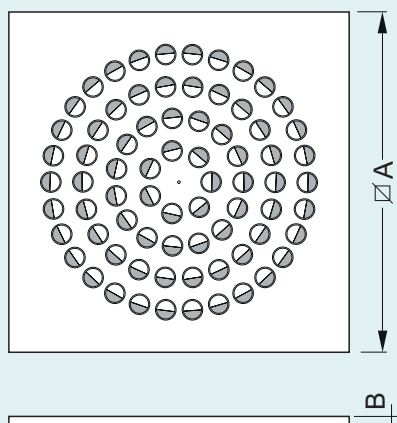
**Material:** Acero.

**Terminación:** Pintado en pintura epoxi en polvo color RAL 9010.

**Deflectores:** BAY BLEN (Policarbonato + ABS) en color RAL 9010.

**Fijación:** Mediante tornillo central.

### Tipo APURQ-FC



### DIFUSOR ROTACIONAL DE MICROTOBERAS MOVILES EN PLACA DE FALSO TECHO

### TIPO APURQ-FC

Modelo/Tamaño	ØA	B	Precio Tarifa (€)
<b>APURQ 400/600FC</b>	596	12	128,90
<b>APURQ 500/600FC</b>	596	12	149,90
<b>APURQ 600FC</b>	596	12	162,40

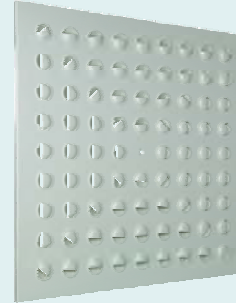
En placa de 596x596 para montaje en falso techo.

### DIFUSOR SERIE APUQQ

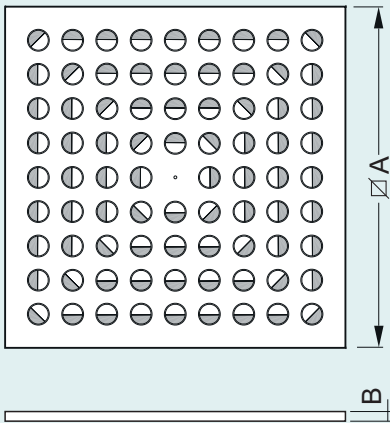
Características Generales



### Tipo APUQQ-FC



### Tipo APUQQ-FC



### DIFUSOR ROTACIONAL DE MICROTOBERAS MOVILES EN PLACA DE FALSO TECHO

#### TIPO APURQ-FC

Modelo/Tamaño	∅ A	B	Precio Tarifa (€)
<b>APUQQ 400/600FC</b>	596	12	131,40
<b>APUQQ 500/600FC</b>	596	12	152,40
<b>APUQQ 600FC</b>	596	12	164,90

En placa de 596x596 para montaje en falso techo.

Difusor de boquillas deflectoras orientables individualmete 360°. Al ser orientables permiten ajustarlas en la puesta en marcha modificando la vena de aire según interese (Radial, lineal, rotacional, vertical).

**Material:**

Acero.

**Terminación:**

Pintado en pintura epoxi en polvo color RAL 9010.

**Deflectores:**

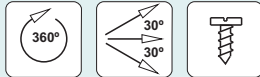
BAY BLEN (Policarbonato + ABS) en color RAL 9010.

**Fijación:**

Mediante tornillo central.

### MULTIMICROTOBERA APM15J

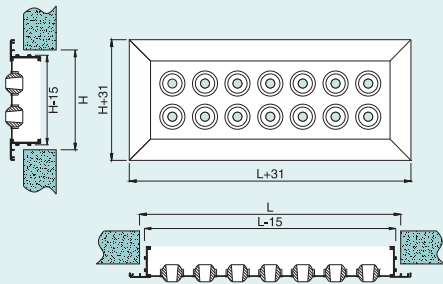
#### Características Generales



### Tipo APM15J



### Tipo APM15J



### MULTIMICROTOBERA PARA CONDUCTO RECTANGULAR

### TIPO APM15J

Modelo/Tamaño	Precio Tarifa (€)
APM15J 500X100	187,60
APM15J 1000X100	227,40
APM15J 500X150	223,40
APM15J 1000X150	307,90
APM15J 500X200	259,20
APM15J 1000X200	383,40
APM15J 500X250	295,00
APM15J 1000X250	465,80
APM15J 500X300	335,70
APM15J 1000X300	541,40
APM15J 1000X350	620,90
APM15J 1500X350	859,60

		Número de toberas por difusor													
Altura H	Nº de Filas	Longitud "L" del difusor													
		250	300	400	500	600	700	800	900	1000	1100	1200	1300	1400	1500
100	1	4	5	7	9	11	13	15	17	19					
150	2		10	14	18	22	26	30	34	38					
200	3		15	21	27	33	39	45	51	57	63				
250	4			28	36	44	52	60	68	76	84	92	100		
300	5				45	55	65	75	85	95	105	115	125		
350	6					80	92	104	116	128	140	152	164	178	

### DIFUSORE CIRCULAR Termostático

Características Generales

Al



Fe

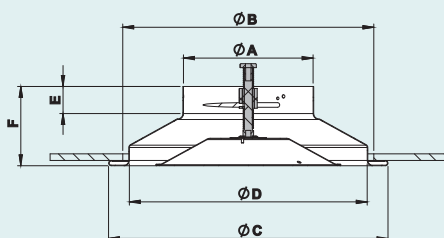
P  
RAL 9010



### Tipo ADGUT



### Tipo ADGUT

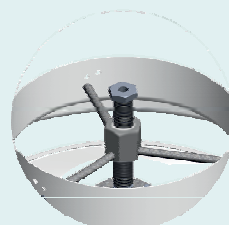


Modelo	ØA	ØB	ØC	ØD	F	E
160	158	288	280	335	110	40
200	198	370	423	360	120	40
250	248	461	517	450	135	39
315	313	570	640	560	145	38

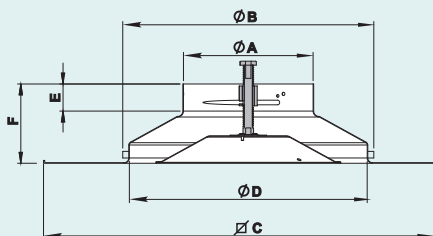
### DIFUSOR CIRCULAR DE AROS AJUSTABLES TERMOSTATICO

### TIPO ADGUT

Modelo/Tamaño	Precio Tarifa (*) €
ADGUT 160	387,40
ADGUT 200	418,10
ADGUT 250	470,10
ADGUT 315	582,60



### Tipo ADGUTQ



Modelo	ØA	ØB	ØC	ØD	F	E
160	158	288	596	335	110	40
200	198	370	596	360	120	40
250	248	461	596	450	135	39
315	313	570	596	560	145	38

### DIFUSOR CIRCULAR DE AROS AJUSTABLES TERMOSTATICO EN PLACA PARA MONTAJE EN FALSO TECHO

### TIPO ADGUTQ

Modelo/Tamaño	Precio Tarifa (€)
ADGUTQ 160	411,80
ADGUTQ 200	424,10
ADGUTQ 250	458,20
ADGUTQ 315	548,10



- 1.- PRESUPUESTOS.** Todos nuestros presupuestos son condicionados, orientativos, sin compromiso y con el periodo de vigencia expresado en el mismo.
- 2.- CONFIRMACION DE PEDIDO.** Representa la aceptación del pedido recibido del cliente, según las presentes CONDICIONES DE SUMINISTRO Y VENTA, entre el comprador y AIRSUM, S.L.  
AIRSUM, S.L. Considera como CONDICIONES DE SUMINISTRO Y VENTA, exclusivamente estas, anulando, por tanto, cualquier otra no aceptada expresamente por escrito.
- 3.- PRECIOS.** Los precios figurados en la Confirmación de Pedido se consideran definitivos, salvo caso de fuerza mayor.  
Los precios confirmados se entienden netos para material puesto en nuestra Fábrica de Pinto (Madrid) y sin asegurar, o con arreglo a otras condiciones de entrega acordadas y que figuran reseñadas en la Confirmación de Pedido.
- 4.- PLAZO DE ENTREGA.** Se da siempre sólo a título informativo y orientativo.  
La falta de datos constructivos, cambios sobre los originales, retraso en la entrega de materiales de nuestros proveedores, fuerza mayor y/o desórdenes laborales, desvincula totalmente a AIRSUM, S.L. De cualquier plazo estimado. En ningún caso AIRSUM, S.L. Admitirá ninguna penalización económica por incumplimiento de plazo si previamente no ha sido pactada y figura reseñada por escrito en la Confirmación de Pedido.
- 5.- PAGOS.** Deberán efectuarse de acuerdo con las condiciones y plazos indicados en el Presupuesto y/o en la Confirmación de Pedido. En el supuesto de no establecerse otra forma de pago concreta, se entenderá que éste debe realizarse en efectivo contra la entrega de material.
- 6.- IMPUESTOS.** En nuestros Presupuestos y Confirmaciones de Pedido no está incluido el I.V.A., el cual será a cargo del comprador, así como cualquier otro impuesto ó gasto que origine la factura.
- 7.- GARANTIAS.** Cubre por un año los productos y piezas o elementos fabricados en nuestros talleres, contra todo vicio de construcción o defecto del material, que a partir de la fecha del Albarán de entrega.  
Las garantías quedan sujetas a las siguientes condiciones:  
a) Que durante el periodo de garantía no haya sido sometido a una utilización superior a su capacidad prevista habiendo sido conservado en forma normal y adecuada y a condición de que, además no haya sido objeto de accidente, alteración, abuso, uso inadecuado o reparación por persona no autorizada por AIRSUM, S.L.  
b) La falta total o parcial de pago de cantidades vencidas anula las garantías, aunque correspondan a otros suministros.  
c) La cuantía de la garantía cubierta por AIRSUM, S.L. será como máximo el valor del material suministrado y objeto de la reclamación. (AIRSUM, S.L. no se responsabiliza en ningún caso de los perjuicios producidos por la interrupción y/o demora en el servicio o cualquier otra anomalía o daño que sus productos puedan producir al comprador y/o terceros).  
d) En caso de vicio de construcción o defecto de este material será sustituido y/o reparado. Serán reparados los vicios de construcción y/o defectos que no superen el valor de este material en la venta, en la forma que nuestra sección técnica estime más adecuada. Los portes y embalajes de productos o elementos para su reparación en nuestra Fábrica serán por cuenta del Comprador.  
e) La presente Garantía se establece sin que afecte a los derechos que en todo caso tiene reconocidos el consumidor de este bien en la Ley 23/2003 de 10 de Julio de Garantías en la Venta de Bienes de Consumo.  
f) Todas las reclamaciones deberán ser comunicadas en plazo por e-mail a través de nuestra página web: [www.airsum.es](http://www.airsum.es) o de forma fehaciente a nuestro Departamento Comercial.  
Para los demás componentes, subsiste la garantía que nuestro Proveedor nos da y que revertimos al Comprador en las condiciones que cada proveedor tenga establecidas.
- 8.- EMBALAJE.** Caso de solicitar expresamente el Comprador que la mercancía viaje embalada lo será según criterio de AIRSUM, S.L. y a cargo del Comprador.
- 9.- TRANSPORTE Y SEGURO.** La mercancía, aún siendo expedida por AIRSUM, S.L., viajará por cuenta y riesgo del Comprador, salvo acuerdo contrario expresado por escrito en la Confirmación de Pedido. Solamente viajará asegurada, cuando sea solicitado expresamente por el Comprador. Debido a la problemática del medio, AIRSUM, S.L. no se responsabilizará en ningún caso de la hora exacta de llegada de los materiales. En cualquier caso, la descarga y el acarreo del material hasta el lugar de ubicación son por cuenta del comprador.
- 10.- RECLAMACIONES.** Antes de firmar la recepción de la mercancía en el Albarán de Entrega, la persona designada por el comprador para ello, debe cercionarse de que hay total correspondencia entre las cantidades que se entregan y las indicadas en el mismo o si hubiese algún defecto notorio (salvo vicio oculto) o golpe apreciable a simple vista en los productos. Si ésto se produjese DEBE INDICARSE EN EL ALBARAN DE ENTREGA AL FIRMARLO. No obstante, cualquier otra reclamación deberá ser comunicada tal y como es establece en el punto " f " de nuestra GARANTIA.
- 11.- ANULACIONES Y DEVOLUCIONES.** En las anulaciones de pedido por el Comprador, serán a su cargo todos los gastos ocasionados como consecuencia del mismo.  
Las devoluciones de mercancía precisarán de la conformidad previa y expresa de AIRSUM, S.L. siendo a cargo del Comprador los gastos de embalaje, seguro y envío, y no se procederá a su abono, hasta no haber comprobado que se encuentra en perfecto estado.
- 12.- RESERVA DE DOMINIO.** Todos los materiales objeto del pedido reseñado son de exclusiva propiedad de AIRSUM, S.L. hasta que el Comprador haya abonado en efectivo metálico la totalidad del precio pactado. La entrega de las letras de cambio o efectos no surtirán efecto de pago mientras no se hagan efectivas (Art.1170 del C.C.), considerándose un instrumento para facilitar al Comprador el pago del precio aplazado.  
El comprador se compromete al recibir la Confirmación de Pedido, a comunicar la Reserva de Dominio al propietario de la instalación donde fuese destinado el producto.  
Mientras subsista la reserva de dominio, el Comprador tiene en depósito los materiales entregados obligándose a conservarlos y asegurarlos. En caso de embargo, suspensión de pagos o quiebra, el Comprador tiene en depósito los materiales entregados obligándose a conservarlos y asegurarlos. En caso de embargo, suspensión de pagos o quiebra, el Comprador tendrá que declarar, donde proceda, que la propiedad de los mismos es de AIRSUM, S.L.
- 13.- ARBITRAJE.** Para la resolución de todas las cuestiones que puedan suscitarse sobre la interpretación y cumplimiento de las presentes CONDICIONES DE SUMINISTRO Y VENTA, AIRSUM S.L. y el Comprador se someten, siempre que lo permita la legalidad vigente, al arbitraje institucional de la Cámara de Comercio de Madrid, encomendando al mismo la designación de árbitros y la administración del arbitraje, de acuerdo con sus normas.
- 14.- JURISDICCION.** Para la resolución de todas las cuestiones que puedan suscitarse sobre la interpretación y cumplimiento de las presentes CONDICIONES DE SUMINISTRO Y VENTA, y que no hayan podido ser resueltas mediante el arbitraje, AIRSUM, S.L. y el Comprador renuncian a cualquier otra Jurisdicción y se someten a los Juzgados y Tribunales de Madrid.

AIRSUM, S.L.



# difusión - acústica - cortafuegos ventilación



**Airsum S.L.**

NIF: ES B28 318236  
Alcotanes, 17 - P.I. El Cascajal  
E-28320 Pinto (Madrid)



(+34) 91 692 72 40



airsum@airsum.es



www.airsum.es